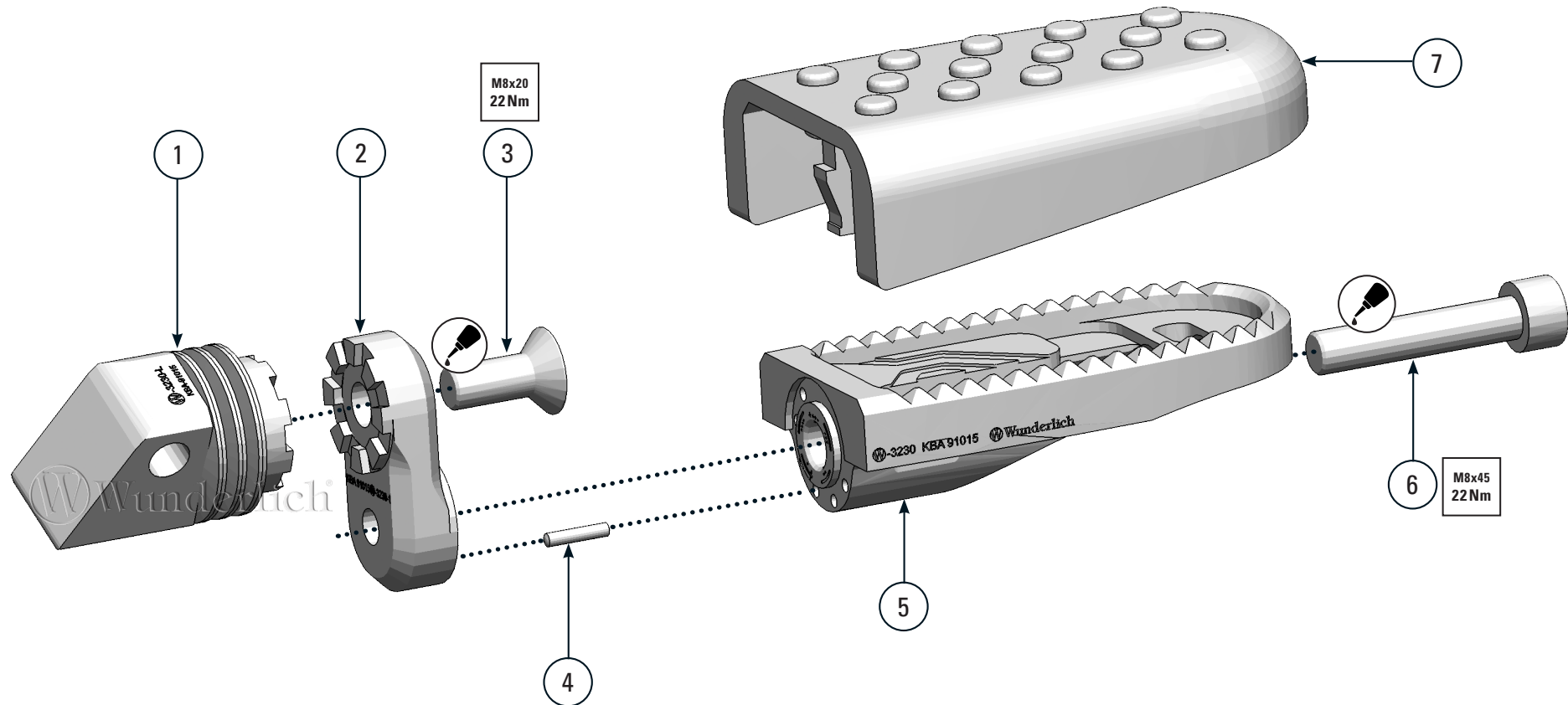


VARIO FUßRASTEN BEIFAHREER

Vario footrests pillion rider | Vario pedane passeggero | Vario reposapiés para pasajero | Repose-pieds Vario passager

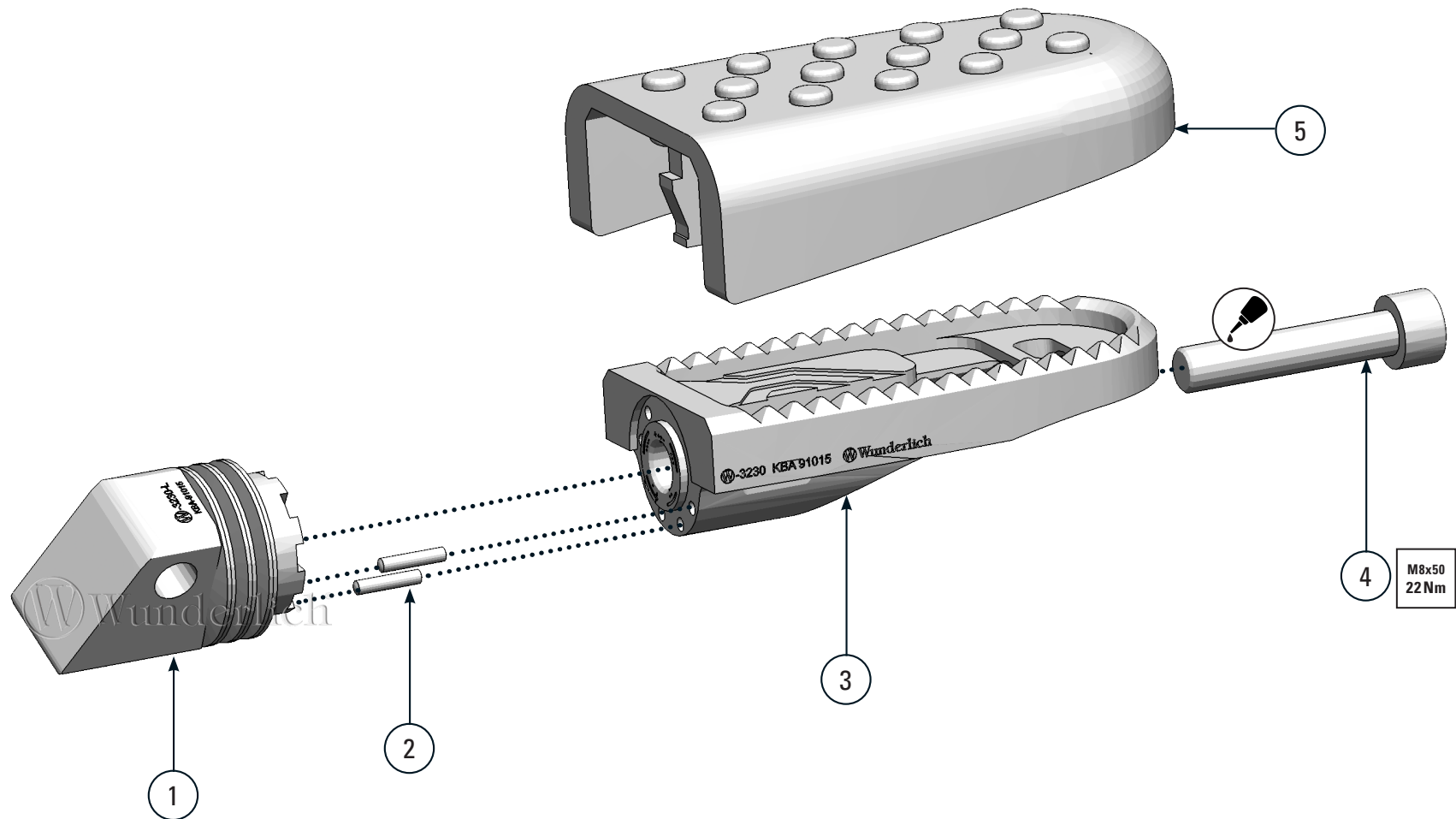
#	BEZEICHNUNG / DESCRIPTION	MENGE / AMOUNT
1	Vario Gelenk Beifahrer mit Tellerfeder	2
2	Vario-Platte 25912-00/-03/-05	2
3	Senkkopfschraube M8 x 20 22 Nm	2
4	Zylinderstift lang	2
5	Fußraste 25911-00	2
6	Zylinderkopfschraube M8 x 45 22 Nm	2
7	Rastengummi 25913-00	2



VARIO FUßRASTEN BEIFAHRER

Vario footrests pillion rider | Vario pedane passeggero | Vario reposapiés para pasajero | Repose-pieds Vario passager

#	BEZEICHNUNG / DESCRIPTION	MENGE / AMOUNT
1	Vario Gelenk Beifahrer mit Tellerfeder	2
2	Zylinderstift kurz	4
3	Fußraste 25911-00	2
4	Zylinderkopfschraube M8 x 50 22 Nm	2
5	Rastengummi 25913-00	2



EINSTELLUNG

Adjustment

