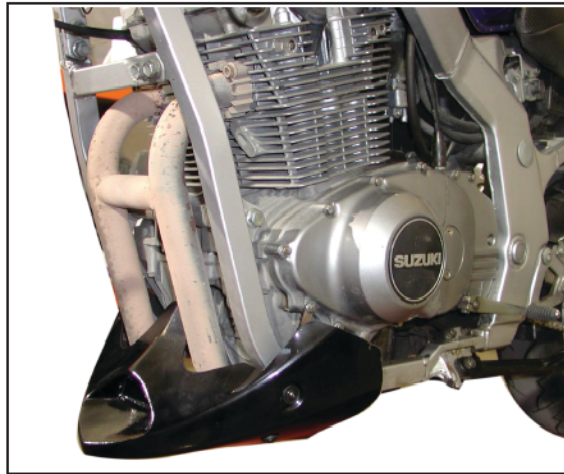


QUILLA ADAPTABLE A SUZUKI GS500

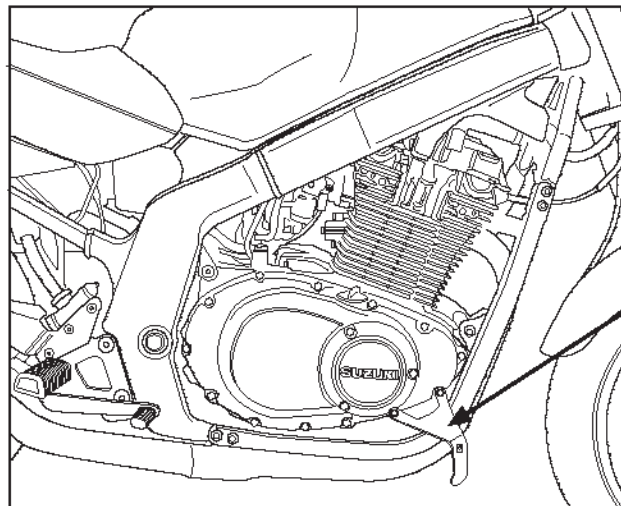


REF^o.:3997 N (color negro)

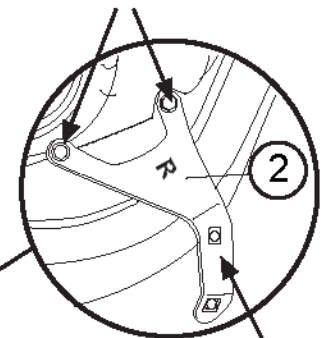
REF^o.:3997 C (color carbono)

1^o Extraer los tornillos originales de la motocicleta según gráfico.

2^o Fijar sin apretar los 2 soportes (2 y 3) suministrados con el kit montaje utilizando los dos tornillos originales según gráfico.

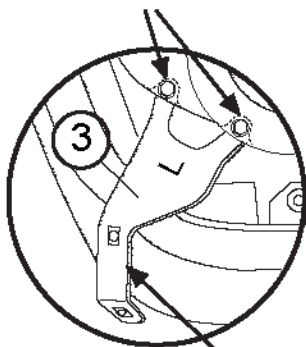


Tornillos originales de la motocicleta.



Soporte delantero derecho, suministrado con el Kit de montaje.

Tornillos originales de la motocicleta.



Soporte delantero izquierdo, suministrado con el Kit de montaje.

