

Twinlight Set Custom SUZUKI M 1500

Artikel-Nummer:
400.332 chrom

Montage

Der Bausatz umfaßt folgende Teile:

Stück	Bestellnr.	Bezeichnung
1	703.520HB	Twinlighthalter links
1	703.521HB	Twinlighthalter rechts
2	151.091	Scheinwerfer Custom

1 Elektrokit bestehend aus:

1	Verlängerungskabel 140 cm
1	Abzweigverbinder
3	Stoßverbinder
1	Isolierschlauch
2	Kabelbinder
1	Flachsicherung 15A
1	Flachsicherung Mini 15A

Seitenkoffer
Topcases
Gepäckträger
Lock it System
Softbags
Aluminiumkoffer
Lederkoffer
Schutzbügel
Hauptständer
Chopper-Parts
Quad-Parts
Accessoires



Anzugsmomente des Motorradherstellers beachten!
Nach der Montage alle Verschraubungen auf festen Sitz kontrollieren!
Bitte beachten Sie unsere beigefügten Serviceinformationen.

Weiteres lieferbares Zubehör:

Packtaschenhalter C-Bow	Nr. 625.332 chrom	Kofferträger	Nr. 650.332 00 02 chrom
Sissybar mit Gepäckbrücke	Nr. 611.332 chrom	Sissybar ohne Gepäckbrücke	Nr. 600.332 chrom
Motorschutzbügel	Nr. 501.332 chrom	Fenderguard	Nr. 410.332 chrom
Gepäckbrücke	Nr. 650.332 01 02 chrom		



Hepco & Becker GmbH
An der Steinmauer 6

D-66955 Pirmasens

Tel.: 06331 - 1453 - 100
Fax: 0)6331 - 1453 - 120
eMail: vertrieb@hepco-becker.de
www.hepco-becker.de

Twinlight Set Custom
SUZUKI M 1500

Artikel-Nummer:
400.332 chrom

Seitenkoffer
Topcases
Gepäckträger
Lock it System
Soffbags
Aluminiumkoffer
Lederkoffer
Schutzbügel
Hauptständer
Chopper-Parts
Quad-Parts
Accessoires



Montage

Achtung : Falscher Anschluss der Twinlights kann zu Schäden am Kabelbaum oder der elektrischen Anlage führen!

**Schliessen Sie die Twinlights gemäss Schaltplan an.
Verlegen Sie alle Kabel so, das sich keine Scheuerstellen bilden können.**

Eine Einstellung des Hauptscheinwerfers ist zwingend erforderlich da durch den Einbau der Twinlighthalter das Lichtkegelverhalten verändert wird!!

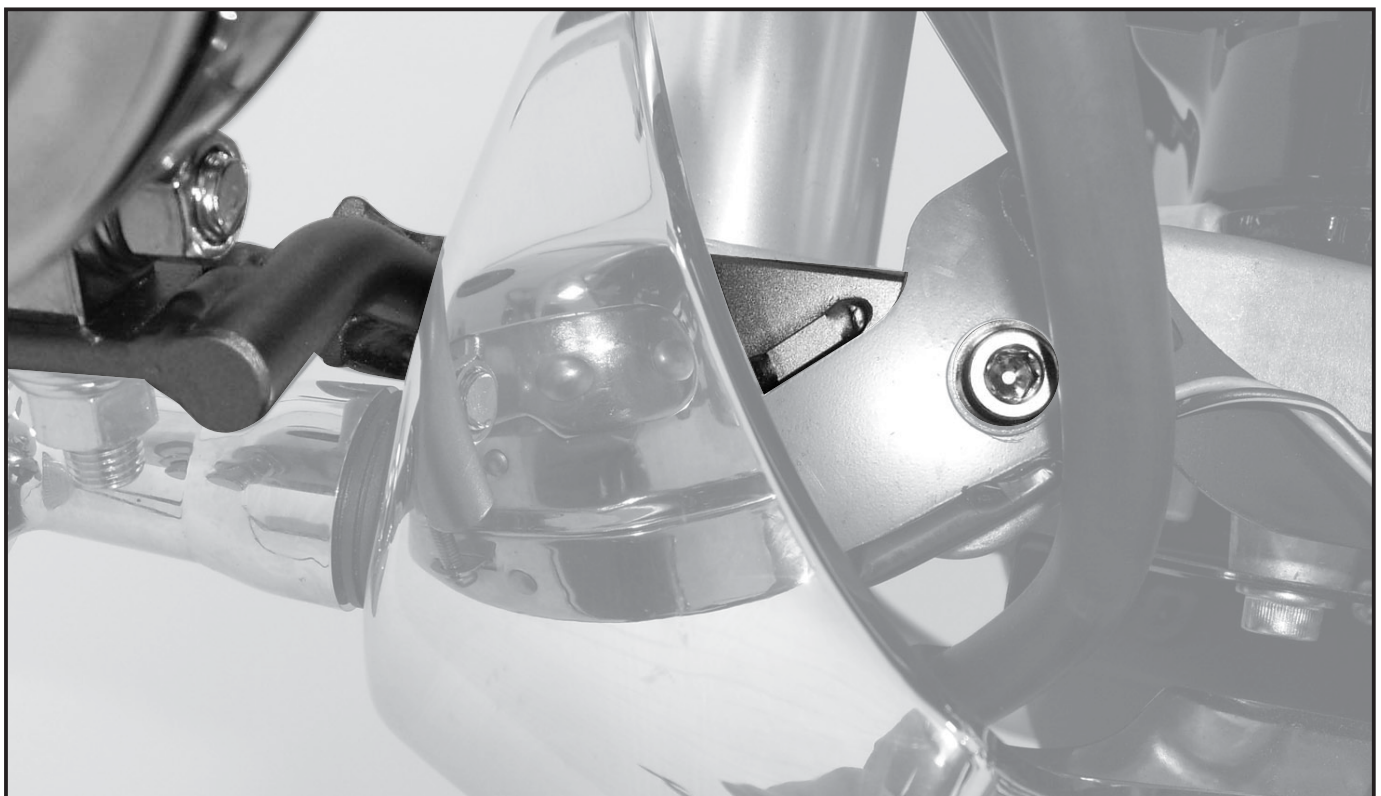
Tip: Am besten einen autorisierten Fachhändler aufsuchen um die Einstellwerte ändern zu lassen!

Vorbereitung:

Lampenmaske mit Hauptscheinwerfer entfernen. Dazu die beiden Linsenkopfschrauben ausdrehen und die Lampenmaske vorsichtig ein Stück nach vorne ziehen. Die Scheinwerfer-Anschlusskabel lösen. Nun die Lampenmaske komplett entfernen und sicher ablegen.

Montage der Twinlighthalter links+rechts:

Die unteren Verschraubungen der Maskenhalterung lösen und die Inbusschrauben ausdrehen. Die Maskenhalterung leicht anheben und die Twinlighthalter rechts und links zwischen der Halterung und der Gabelbrücke so positionieren, dass die Bohrungen fluchten. Die Original - Inbusschrauben wieder einsetzen und festziehen.



Twinlight Set Custom SUZUKI M 1500

Artikel-Nummer:
400.332 chrom

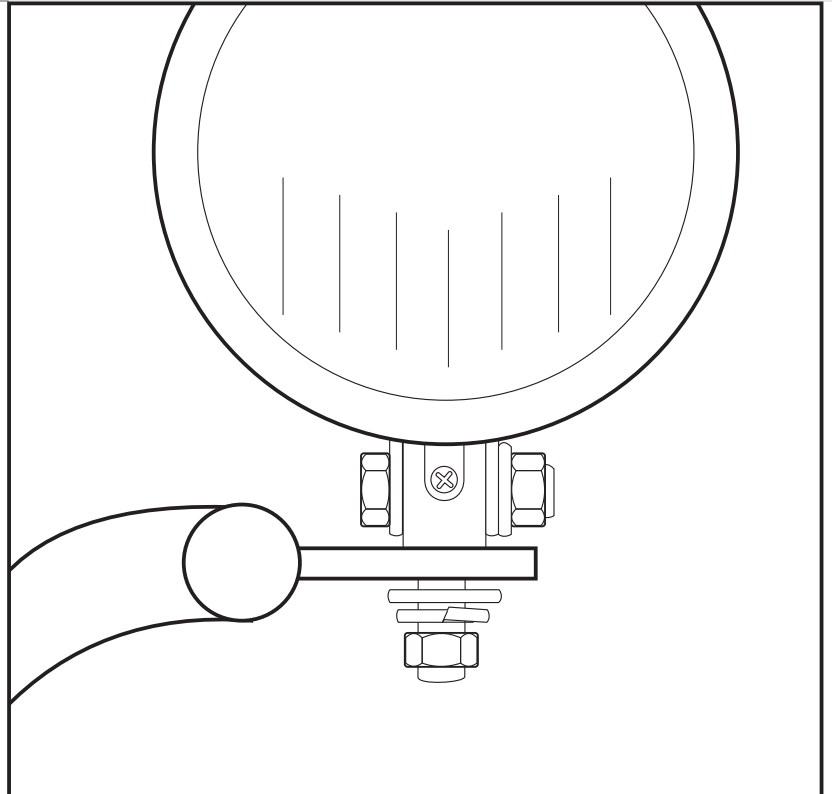
Montage

Seitenkoffer
Topcases
Gepäckträger
Lock it System
Softbags
Aluminiumkoffer
Lederkoffer
Schutzbügel
Hauptständer
Chopper-Parts
Quad-Parts
Accessoires



Montage der Scheinwerfer:

Auf dem Träger mit der beiliegenden U-Scheibe, dem Sprengring und der Mutter befestigen, den Fernscheinwerfer ausrichten und anschließend die Verschraubung festziehen.

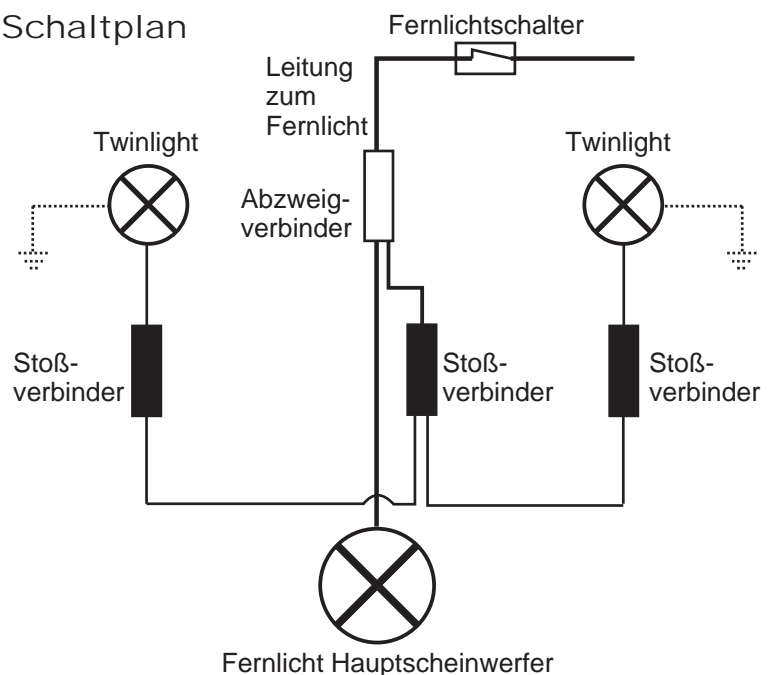


Elektroanschluss

Das Verlängerungskabel wird auf passende Längen getrennt und jeweils ein Stück mittels Stoßverbinder mit dem Scheinwerferkabel verbunden. Isolierschlauch drüberziehen. Kabel im Twinlightbügel verlegen. Der Anschluß erfolgt am Zuleitungskabel zum Fernlicht mittels Abzweigverbinder, siehe Schaltplan.

Die beiliegenden Sicherungen werden nur verwendet, wenn die im Fahrzeug vorgesehene Sicherung des Fernlichts nicht ausreichend dimensioniert ist.

Schaltplan



Twinlight Set Custom SUZUKI M 1500

Item-No.
400.332 chrome

Assembling instructions

The kit includes the following parts:

Quant	item no.	description
1	703.520HB	twinlight holder left
1	703.521HB	twinlight holder right
2	151.091	Spotlight Custom

1 electric kit:

1	cable 140 cm
1	fuse 15A
1	fuse mini 15A
1	contact pin
3	connector
1	insulating sleeve
2	cable strap

Side cases
Top cases
luggage frames
Lock it system
Softbags
Aluminium luggage
Leather luggage
Protection bars
Center stands
Chopper parts
Quad parts
Accessories



Control all screw connections after the assembling for tightness!
Please notice our enclosed service information.

Also available:

Leather bag holder C-Bow	Item-no.: 625.332	Side carrier	Item-no.: 650.332 00 02
Sissybar with rear rack	Item-no.: 611.332	Sissybar without rear rack	Item-no.: 600.332
Fenderguard	Item-no.: 410.332	Engine guard	Item-no.: 501.332
Rear rack	Item-no.: 650.332 01 02		



Hepco & Becker GmbH
An der Steinmauer 6
D-66955 Pirmasens
Germany

Tel.: +49 6331 - 1453 - 100
Fax: +49 6331 - 1453 - 120
eMail: vertrieb@hepco-becker.de
www.hepco-becker.de

**Twinlight Set Custom
SUZUKI M 1500**

**Item-No.
400.332 chrome**

**Side cases
Top cases
luggage frames
Lock it system
Softbags
Aluminium luggage
Leather luggage
Protection bars
Center stands
Chopper parts
Quad parts
Accessories**



Assembling instructions

WARNING:

**Wrong electrical connection of the twinlights can damage the electrical system of the motorbike.
Connect the twinlights as shown in the electrical connection scheme, see picture.
Protect the cables with the included insulating sleeve.**

**After assembling the twinlights the light cone has changed.
It is necessary to adjust the headlight, for example with the help of your local dealer's garage.**

Preparing:

Dismantle cover with headlight.

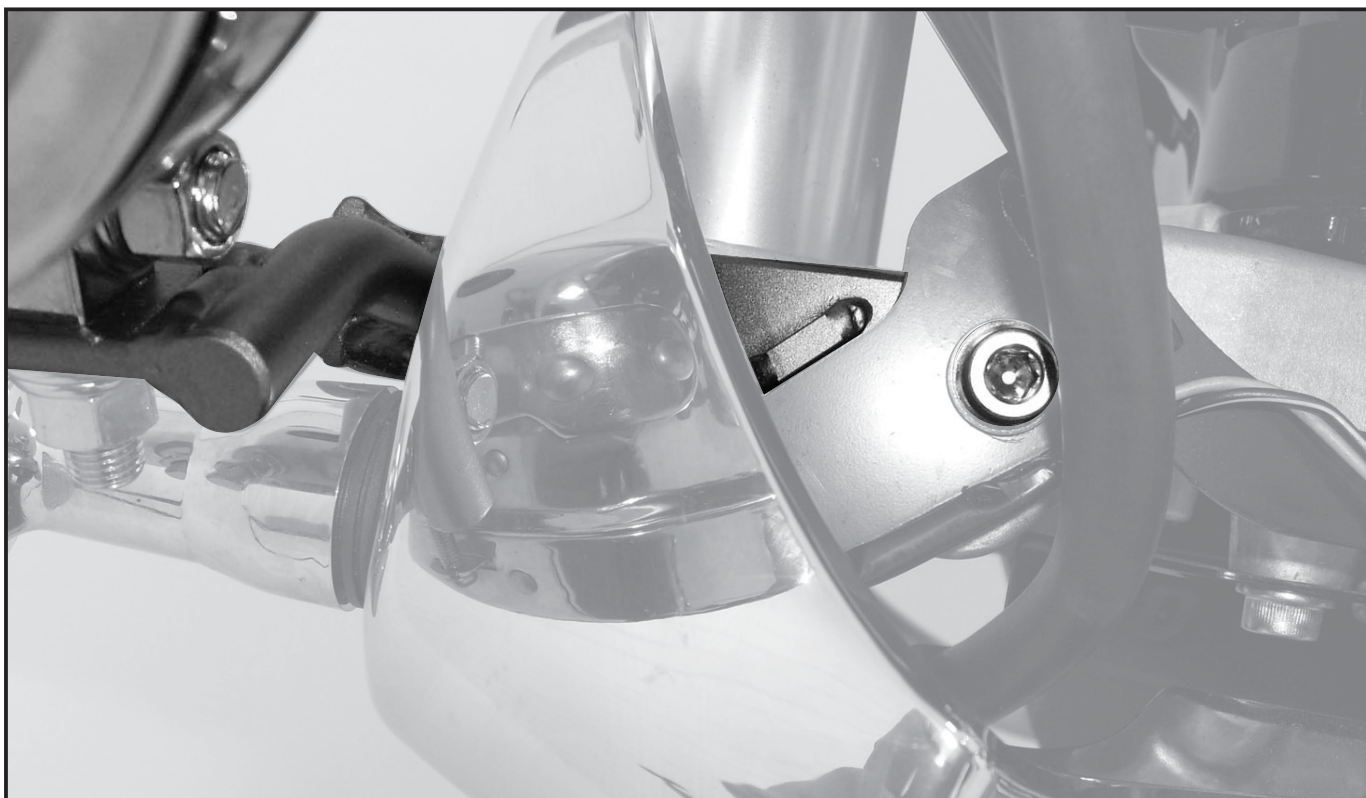
Unscrew the two filister head screws and move the headlight cover a bit to disconnect the electrical cables of the headlight. After disconnecting, you can take the headlight cover away.

Fastening of the twinlight holders left+right:

Dismantle the screw of the headlight cover suspension.

Lift the suspension, move the twinlight holder behind it and position it so that the borings in the suspension and in the holder are congruent.

Screw it with the original screws.



Twinlight Set Custom SUZUKI M 1500

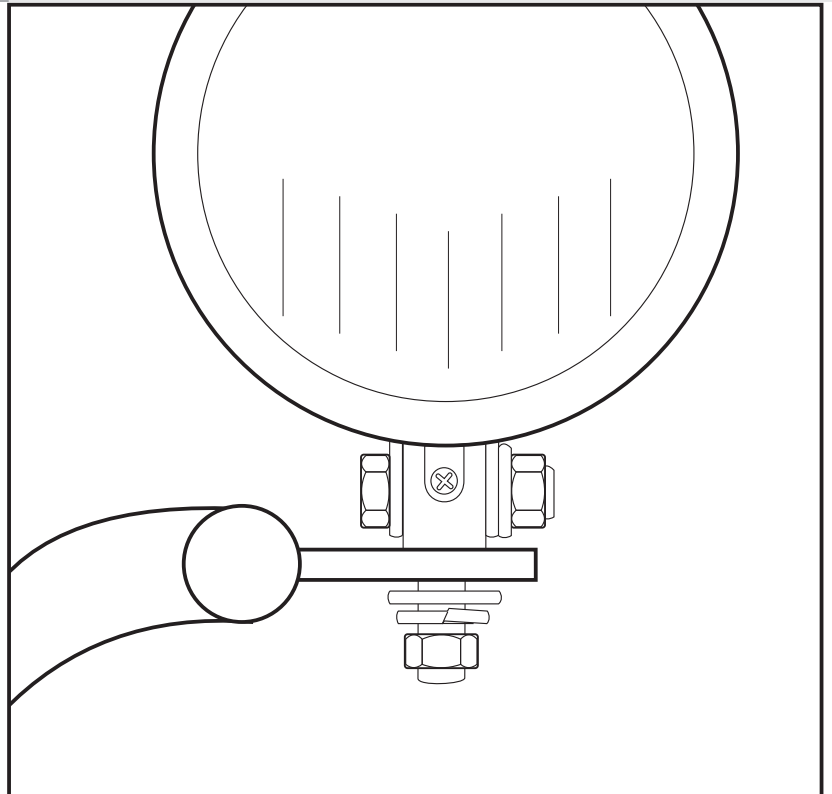
Item-No.
400.332 chrome

- Side cases
- Top cases
- luggage frames
- Lock it system
- Softbags
- Aluminium luggage
- Leather luggage
- Protection bars
- Center stands
- Chopper parts
- Quad parts
- Accessories



Assembling instructions

Fastening of the two spotlights:
with the included washer, lock ring and
nut. Adjust the headlights and tighten the
screw connection.



Electrical connection scheme:

Connect two pieces of the cable to the
twinlights with connectors.
Pull over the insulating sleeve and put
the cable inside the twinlight bow.

With the contact pin you have to connect
the twinlight cable to the cable, which
comes from the high beam switch to the
high beam lamp.

It might be necessary to change the fuse
for high beam in the motorcycle. Use the
included fuses instead of the original.

