

Twinlight Set Custom

SUZUKI C 1800 R Intruder

Artikel-Nummer:
400.3516 chrom

- passend mit Originalscheibe

Montage

Der Bausatz umfaßt folgende Teile:

Stück	Bestellnr.	Bezeichnung
1	703.519HB	Twinlightbügel
2	151.091	Scheinwerfer Custom
2	270.107	Plastikstopfen ø18

1 Elektrokit bestehend aus:

1	Verlängerungskabel 140 cm
1	Abzweigverbinder
3	Stoßverbinder
1	Isolierschlauch
2	Kabelbinder
1	Flachsicherung 15A
1	Flachsicherung Mini 15A

Seitenkoffer
Topcases
Gepäckträger
Lock it System
Softbags
Aluminiumkoffer
Lederkoffer
Schutzbügel
Hauptständer
Chopper-Parts
Quad-Parts
Accessoires



**Nach der Montage alle Verschraubungen auf festen Sitz kontrollieren!
Bitte beachten Sie unsere beigefügten Serviceinformationen.**

Weiteres Zubehör für Suzuki Intruder C 1800 R:

Kofferträger	Art.-Nr. 650.3516 00 02
Gepäckbrücke	Art.-Nr. 650.3516 01 02
Motorschutzbügel	Art.-Nr. 501.3516
Packtaschenhalter	Art.-Nr. 625.3516
Sissybar mit und ohne Gepäckbrücke	Art.-Nr. 611.3516/600.3516
Solorack	Art.-Nr. 611.3517
Fender Guard	Art.-Nr. 410.3516
Leder-Tankcover mit Tasche	Art.-Nr. 622.3516.250



Hepco & Becker GmbH
An der Steinmauer 6
D-66955 Pirmasens

Tel.: 06331 - 1453 - 100
Fax: 06331 - 1453 - 120
eMail: vertrieb@hepco-becker.de
www.hepco-becker.de

Twinlight Set Custom

SUZUKI C 1800 R Intruder

Artikel-Nummer:
400.3516 chrom

- passend mit Originalscheibe

Montage

Vorbereitende Arbeiten

Verschraubung der Chromblende unterhalb des Scheinwerfers lösen und die Blende aus der Gummibefestigung abziehen.

Montage des Twinlightbügels:

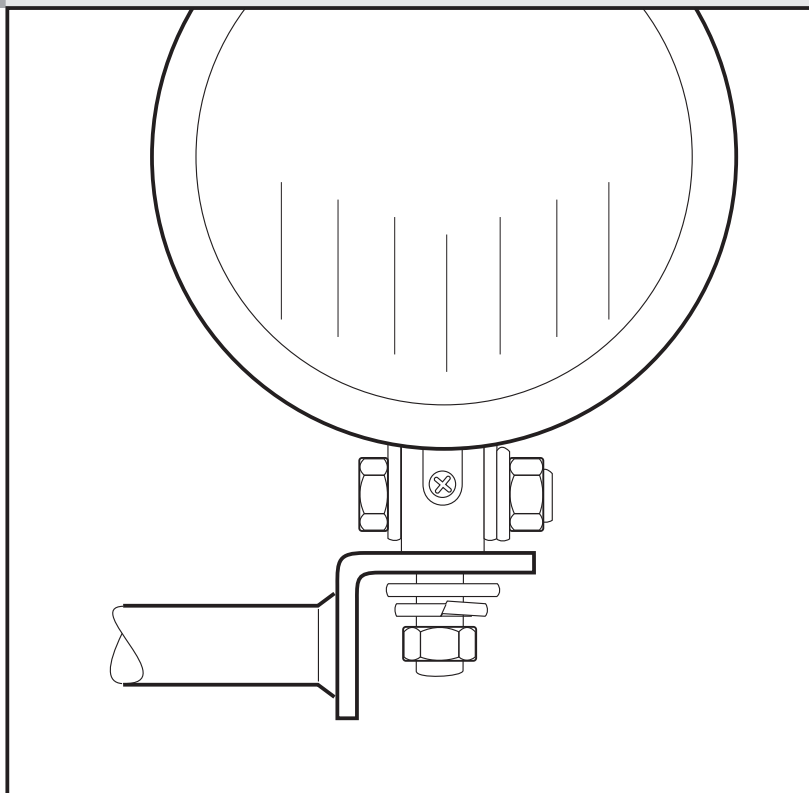
Der Twinlightbügel wird über der Blinkerhalterung montiert, dazu die Originalschrauben verwenden.

Montage der Scheinwerfer:

Auf dem Träger mit der beiliegenden U-Scheibe, dem Sprengring und der Mutter befestigen, den Fernscheinwerfer ausrichten und anschließend die Verschraubung festziehen.

Anschließend die Chromblende wieder montieren.

Seitenkoffer
Topcases
Gepäckträger
Lock it System
Soffbags
Aluminiumkoffer
Lederkoffer
Schutzbügel
Hauptständer
Chopper-Parts
Quad-Parts
Accessoires

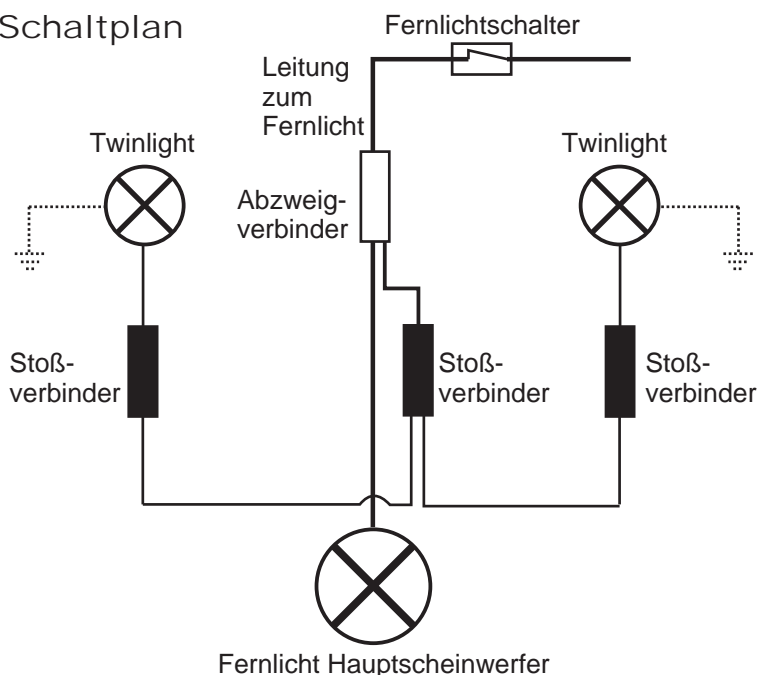


Elektroanschluss

Das Verlängerungskabel wird auf passende Längen getrennt und jeweils ein Stück mittels Stoßverbinder mit dem Scheinwerferkabel verbunden. Isolierschlauch drüberziehen. Kabel im Twinlightbügel verlegen. Der Anschluß erfolgt am Zuleitungskabel zum Fernlicht mittels Abzweigverbinder, siehe Schaltplan.

Die beiliegenden Sicherungen werden nur verwendet, wenn die im Fahrzeug vorgesehene Sicherung des Fernlichts nicht ausreichend dimensioniert ist.

Schaltplan



Twinlight Set Custom

SUZUKI C 1800 R Intruder

Item-No.
400.3516 chrome

mounting is possible with
original windshiled

Assembling instructions

The kit includes the following parts:

Quant	item no.	description
1	703.519HB	twinlight bow
2	151.091	spotlight custom
2	270.107	plastic plug ø18

1 electric kit:

1	cable 140 cm
1	fuse 15A
1	fuse mini 15A
1	contact pin
3	connector
1	insulating sleeve
2	cable strap

Side cases
Top cases
luggage frames
Lock it system
Softbags
Aluminium luggage
Leather luggage
Protection bars
Center stands
Chopper parts
Quad parts
Accessories



**Control all screw connections after the assembling for tightness!
Please notice our enclosed service information.**

Also available for the Suzuki Intruder C 1800 R:

Side carrier	Item.-No. 650.3516 00 02
Rear rack	Item.-No. 650.3516 01 02
Engine guard	Item.-No. 501.3516
Leather bag holder	Item.-No. 625.3516
Sissybar with/without rear rack	Item.-No. 611.3516/600.3516
Solorack	Item.-No. 611.3517
Fender Guard	Item.-No. 410.3516
Leather-tankcover	Item.-No.622.3516.250



**Hepco & Becker GmbH
An der Steinmauer 6
D-66955 Pirmasens
Germany**

**Tel.: +49 6331 - 1453 - 100
Fax: +49 6331 - 1453 - 120
eMail: vertrieb@hepco-becker.de
www.hepco-becker.de**

Twinlight Set Custom

SUZUKI C 1800 R Intruder

Item-No.
400.3516 chrome

mounting is possible with
original windshiled

Side cases
Top cases
luggage frames
Lock it system
Softbags
Aluminium luggage
Leather luggage
Protection bars
Center stands
Chopper parts
Quad parts
Accessories



Assembling instructions

Preparing:

Dismantle chromed cover under the headlight.

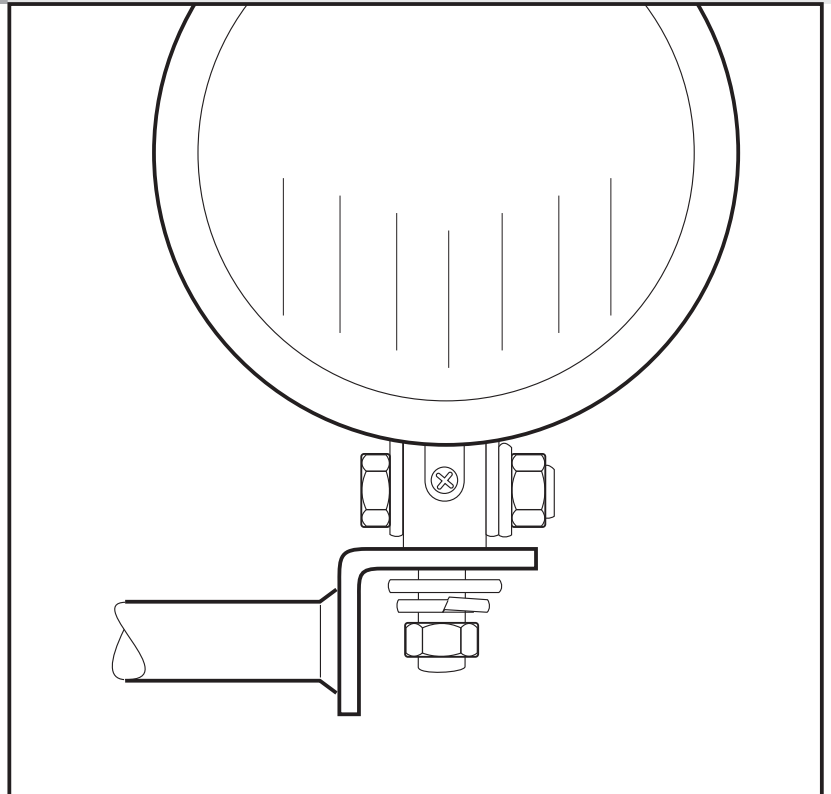
Fastening of the twinlight bow:

on the blinker mounting with original screws.

Fastening of the two spotlights:

with the included washer, lock ring and nut. Adjust the headlights and tighten the screw connection.

Mount the chromed cover again.



Electrical connection scheme:

Connect two pieces of the cable to the twinlights with connectors. Pull over the insulating sleeve and put the cable inside the twinlight bow.

With the contact pin you have to connect the twinlight cable to the cable, which comes from the high beam switch to the high beam lamp.

It might be necessary to change the fuse for high beam in the motorcycle. Use the included fuses instead of the original.

