

**Twinlight Set
Honda VT 750 Shadow Spirit
Modell mit Scheibe**

**Artikel-Nummer:
400.952 chrom**

Montage

Der Bausatz umfaßt folgende Teile:

Stück	Bestellnr.	Bezeichnung
1	701.802 HB	Twinlightbügel
2	151.099	Scheinwerfer
2	150.847	Sechskantschraube M8 x 60
2	150.810	U-Scheibe 8,4 mm
2	151.013	Distanz 18 x 9 x 7
2	150.800	selbtsichernde Muttern M8

1 Elektrokit bestehend aus:

1	Verlängerungskabel 140 cm
1	Abzweigverbinder
3	Stoßverbinder
1	Isolierschlauch
2	Kabelbinder
1	Flachsicherung 15A
1	Flachsicherung Mini 15A

**Seitenkoffer
Topcases
Gepäckträger
Lock it System
Softbags
Aluminiumkoffer
Lederkoffer
Schutzbügel
Hauptständer
Chopper-Parts
Quad-Parts
Accessoires**



Weiteres lieferbares Zubehör:

Packtaschenhalter	Art.-Nr. 625.951	Kofferträger chrom	Art.-Nr. 650.951 00 02
Gepäckbrücke chrom	Art.-Nr. 650.951 01 02	Motorschutzbügel	Art.-Nr. 501.951
Sissybar mit Gepäckbrücke	Art.-Nr. 611.951	Sissybar ohne Gepäckbrücke	Art.-Nr. 600.951
Solorack mit Rückenlehne	Art.-Nr. 611.119	Solorack ohne Rückenlehne	Art.-Nr. 600.119



**Hepco & Becker GmbH
An der Steinmauer 6**

D-66955 Pirmasens

**Tel.: +49 (0)6331 - 1453 - 100
Fax: +49 (0)6331 - 1453 - 120
eMail: vertrieb@hepco-becker.de
www.hepco-becker.de**

Twinlight Set
Honda VT 750 Shadow Spirit
Modell mit Scheibe

Artikel-Nummer:
400.952 chrom

- Seitenkoffer
- Topcases
- Gepäckträger
- Lock it System
- Softbags
- Aluminiumkoffer
- Lederkoffer
- Schutzbügel
- Hauptständer
- Chopper-Parts
- Quad-Parts
- Accessoires



Montage

Vorbereitende Arbeiten

Demontieren Sie die durchgängigen Schrauben in der unteren Gabelbrücke. Die Schrauben entfallen.

Montage des Twinlightbügels und der Scheinwerfer:

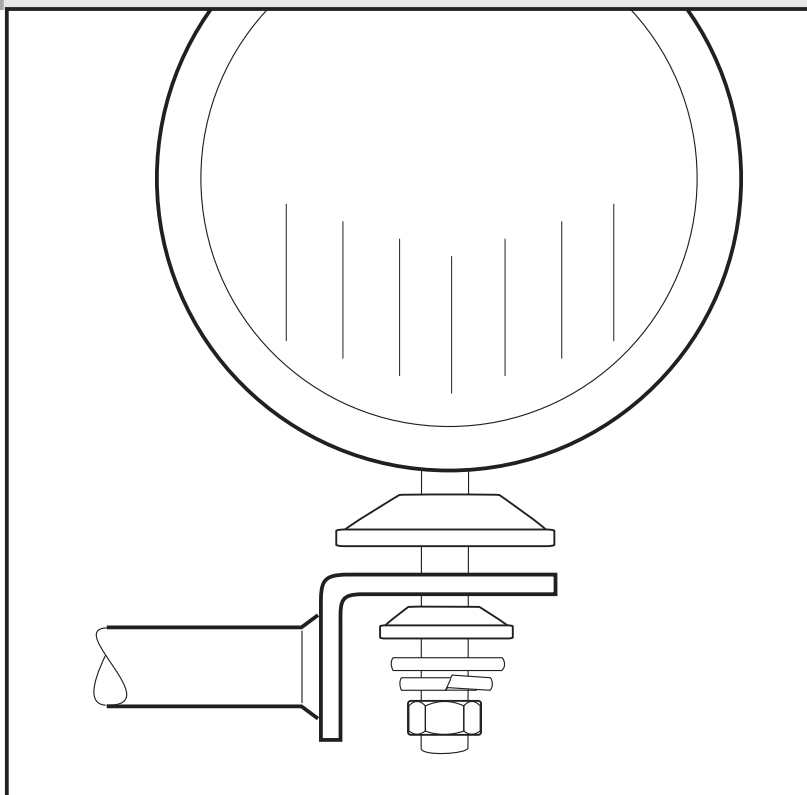
Ersetzen Sie die entfallenen Schrauben durch die mitgelieferten Sechskantschrauben M8x60.

Platzieren Sie den Twinlightbügel zusammen mit den Distanzen an der Gabelbrücke von unten an den überstehenden Gewindeenden. Nun befestigen Sie diesen mit den Muttern M8 zusammen mit den U-Scheiben 8,4 mm von unten.

Montage der Scheinwerfer:

Die Konusringe gemäß Skizze anbringen, den Fernscheinwerfer ausrichten und anschließend die Verschraubung festziehen.

1



Elektroanschluss

Das Verlängerungskabel wird auf passende Längen getrennt und jeweils ein Stück mittels Stoßverbinder mit dem Scheinwerferkabel verbunden. Isolierschlauch drüberziehen. Kabel im Twinlightbügel verlegen. Der Anschluß erfolgt am Zuleitungskabel zum Fernlicht mittels Abzweigverbinder, siehe Schaltplan.

Die beiliegenden Sicherungen werden nur verwendet, wenn die im Fahrzeug vorgesehene Sicherung des Fernlichts nicht ausreichend dimensioniert ist.

Schaltplan

