

## Twinlight Set Custom

Honda VT 1300 CX

Artikel-Nummer:  
400.962 chrom

### Montage

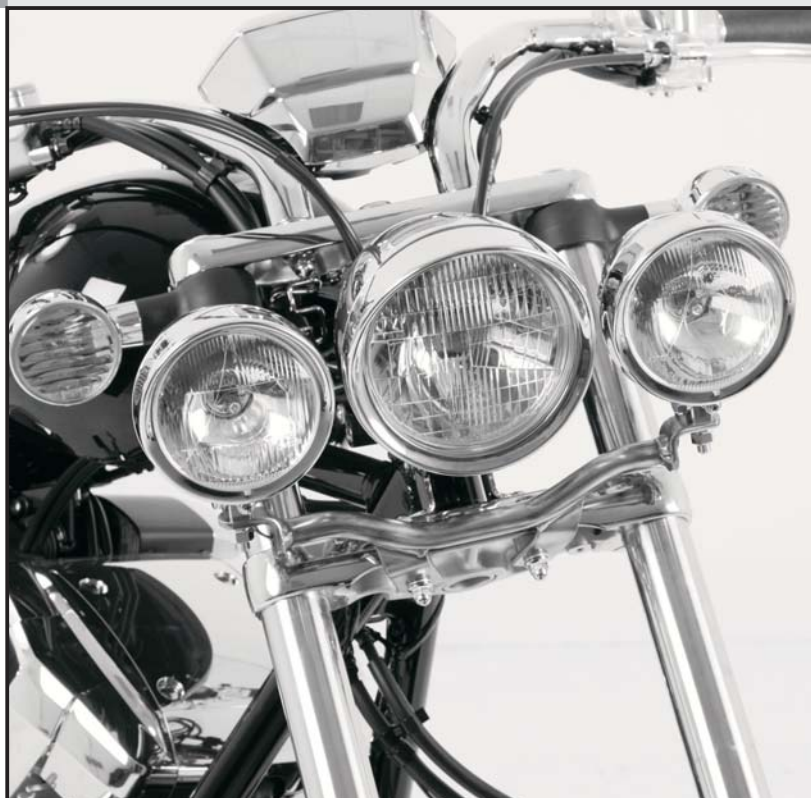
Der Bausatz umfaßt folgende Teile:

Stück	Bestellnr.	Bezeichnung
1	700007242	Twinlightbügel
2	7000026	Scheinwerfer Custom
2	150.729	Linsenkopfschrauben M8x55
2	150.810	U-Scheiben Ø8,4
2	150.819	Aludistanzen Ø25xØ9x25mm

1 Elektrokit bestehend aus:

1	Verlängerungskabel 140 cm
1	Abzweigverbinder
3	Stoßverbinder
1	Isolierschlauch
2	Kabelbinder
1	Flachsicherung 15A
1	Flachsicherung Mini 15A

Seitenkoffer  
Topcases  
Gepäckträger  
Lock it System  
Softbags  
Aluminiumkoffer  
Lederkoffer  
Schutzbügel  
Hauptständer  
Chopper-Parts  
Quad-Parts  
Accessoires



#### Montage des Twinlightbügels:

Dieser wird unter der Gabelbrücke zusammen mit dem Scheinwerfer verschraubt.

Die Originalschrauben entfallen.

Zwischen Twinlight und Gabelbrücke die Aludistanzen Ø25xØ9x25mm fügen.

Zur Verschraubung die Linsenkopfschrauben M8x55 sowie U-Scheiben Ø8,4 mit den Original-Muttern verwenden.



## Twinlight Set Custom

Honda VT 1300 CX

Artikel-Nummer:  
400.962 chrom

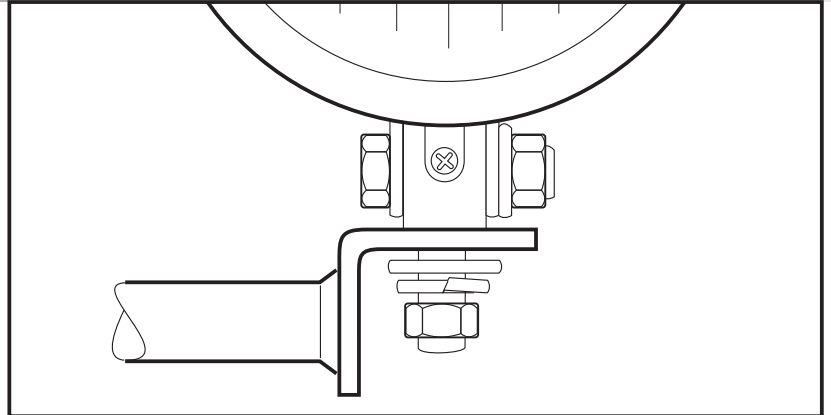
Seitenkoffer  
Topcases  
Gepäckträger  
Lock it System  
Softbags  
Aluminiumkoffer  
Lederkoffer  
Schutzbügel  
Hauptständer  
Chopper-Parts  
Quad-Parts  
Accessoires



## Montage

### Montage der Scheinwerfer:

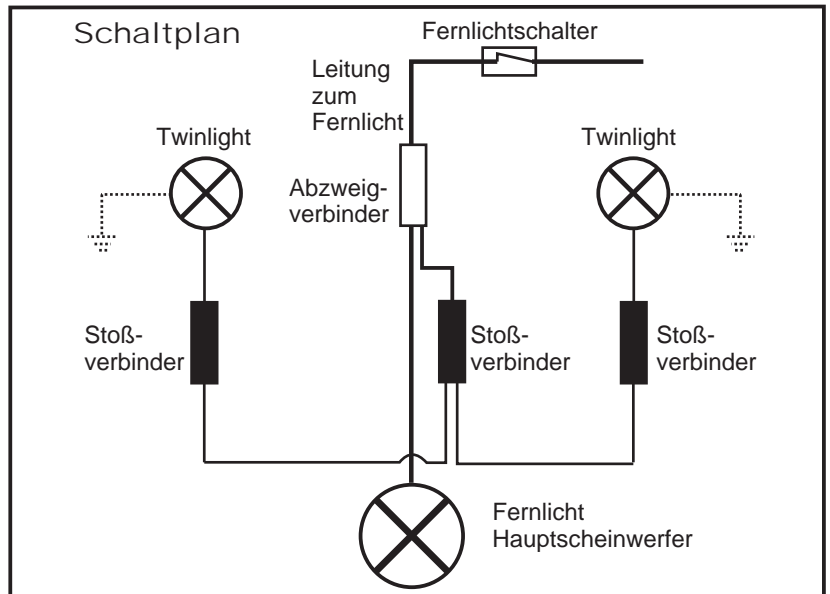
Auf dem Träger mit der beiliegenden U-Scheibe, dem Sprengring und der Mutter befestigen, den Fernscheinwerfer ausrichten und anschließend die Verschraubung festziehen.



### Elektroanschluss

Das Verlängerungskabel wird auf passende Längen getrennt und jeweils ein Stück mittels Stoßverbinder mit dem Scheinwerferkabel verbunden. Isolierschlauch drüberziehen. Kabel im Twinlightbügel verlegen. Der Anschluß erfolgt am Zuleitungskabel zum Fernlicht mittels Abzweigverbinder, siehe Schaltplan.

Die beiliegenden Sicherungen werden nur verwendet, wenn die im Fahrzeug vorgesehene Sicherung des Fernlichts nicht ausreichend dimensioniert ist.



**Nach der Montage alle Verschraubungen auf festen Sitz kontrollieren!  
Bitte beachten Sie unsere beigefügten Serviceinformationen.**

### Weiteres lieferbares Zubehör:

C-Bow Packtaschenhalter	Nr. 630.962 chrom
Zierbügel	Nr. 501.962 chrom
Kühlerabdeckung	Nr. 420.962 Edelstahl (nur in Verbindung mit Zierbügel)
Twinlights	Nr. 400.962 chrom
Solorack	Nr. 611.962 chrom



**Hepco & Becker GmbH**  
An der Steinmauer 6

D-66955 Pirmasens

Tel.: 06331 - 1453 - 100

Fax: 06331 - 1453 - 120

eMail: [vertrieb@hepco-becker.de](mailto:vertrieb@hepco-becker.de)

[www.hepco-becker.de](http://www.hepco-becker.de)

## Twinlight Set Custom

Honda VT 1300 CX

Item-No.  
400.962 chrome

Side cases  
Top cases  
luggage frames  
Lock it system  
Softbags  
Aluminium luggage  
Leather luggage  
Protection bars  
Center stands  
Chopper parts  
Quad parts  
Accessories



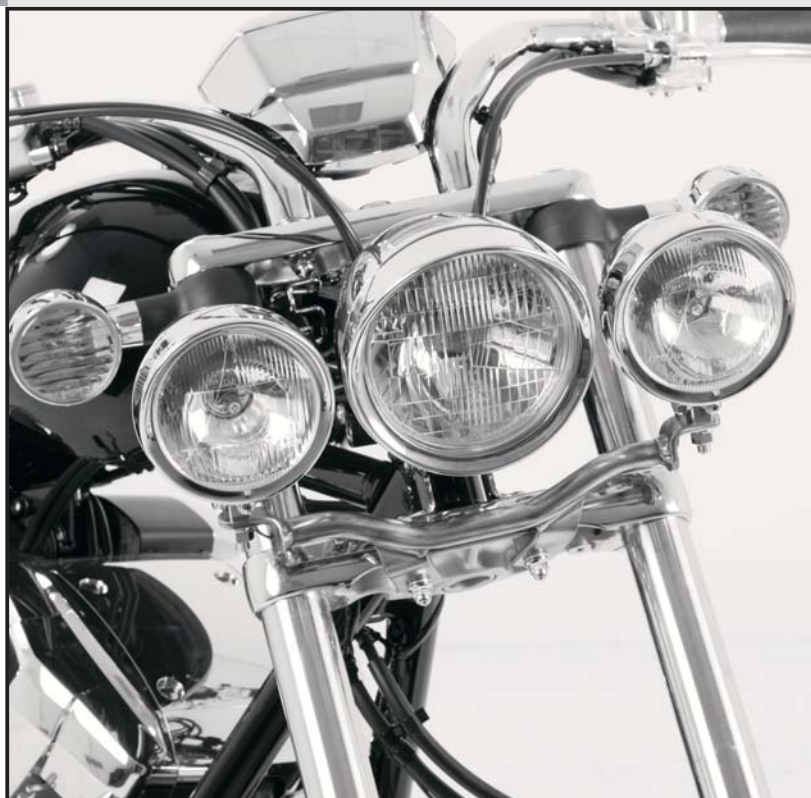
### Assembling instructions

The kit includes the following parts:

Quant	item no.	description
1	700007242	twinlight bow
2	7000026	spotlight Custom
2	150.729	filister head screws M8x55
2	150.810	washers Ø8,4
2	150.819	alu spacer Ø25xØ9x25mm

1 electric kit:

1	cable 140 cm
1	fuse 15A
1	fuse mini 15A
1	contact pin
3	connector
1	insulating sleeve
2	cable strap



#### Fastening of the twinlight bow:

under the upper fork crown.  
Sandwich spacer Ø25xØ9x25mm  
between upper fork crown and twinlight  
bow. To fix, use filister head screws  
M8x55 with washers Ø8,4 and original  
nuts.



## Twinlight Set Custom

Honda VT 1300 CX

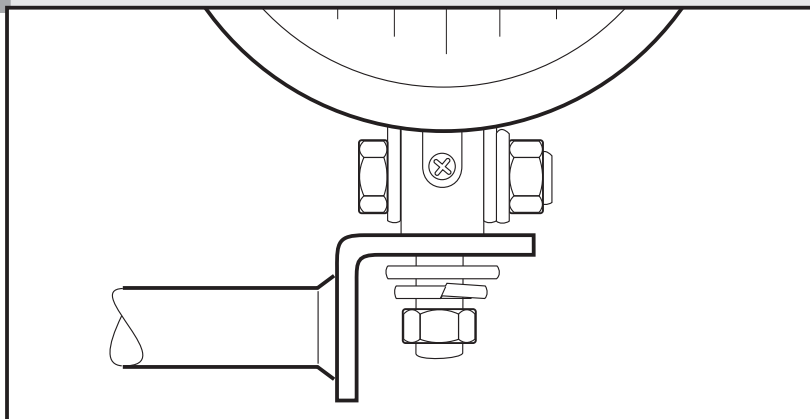
Item-No.  
400.962 chrome

Side cases  
Top cases  
luggage frames  
Lock it system  
Softbags  
Aluminium luggage  
Leather luggage  
Protection bars  
Center stands  
Chopper parts  
Quad parts  
Accessories



### Assembling instructions

Fastening of the two spotlights:  
with the included washer, lock ring and nut. Adjust the headlights and tighten the screw connection.

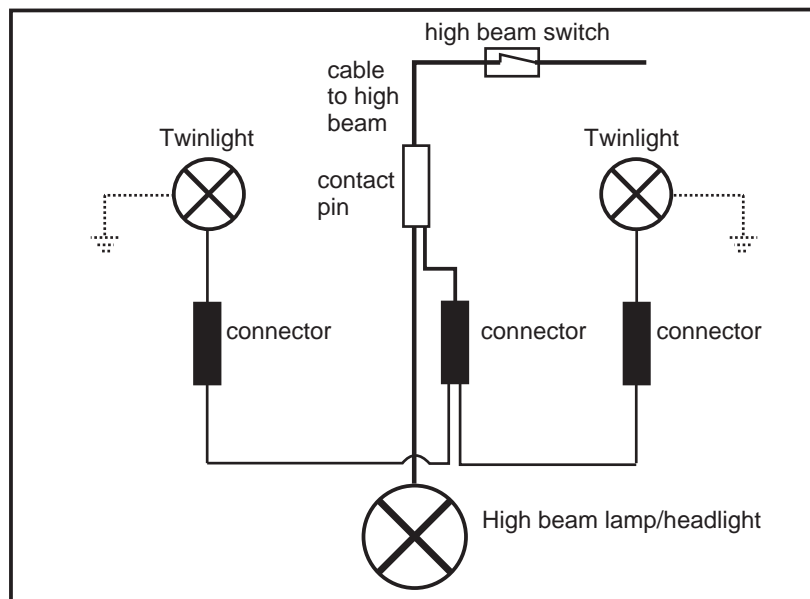


### Electrical connection scheme:

Connect two pieces of the cable to the twinlights with connectors.  
Pull over the insulating sleeve and put the cable inside the twinlight bow.

With the contact pin you have to connect the twinlight cable to the cable, which comes from the high beam switch to the high beam lamp.

It might be necessary to change the fuse for high beam in the motorcycle. Use the included fuses instead of the original.



**Control all screw connections after the assembling for tightness!**  
**Please notice our enclosed service information.**

#### Also available:

C-Bow leather bag holder	Item-no.: 630.962 chrome
Engine bar	Item-no.: 501.962 chrome
Kühlerabdeckung	Item-no.: 420.962 stainless steel (in connection with engine bar only)
Twinlights	Item-no.: 400.962 chrome
Solorack	Item-no.: 611.962 chrome



**Hepco & Becker GmbH**  
**An der Steinmauer 6**  
**D-66955 Pirmasens**

**Tel.: +49 6331 - 1453 - 100**  
**Fax: +49 6331 - 1453 - 120**  
**eMail: [vertrieb@hepco-becker.de](mailto:vertrieb@hepco-becker.de)**  
**[www.hepco-becker.de](http://www.hepco-becker.de)**