

Tankschutzbügel/ Tank guard

BMW G 310 GS

ab Baujahr 2017 / from date of manufacture 2017

Artikel Nr.: / Item-no.:

40574-002 schwarz/black

Produktionsdatum
date of production

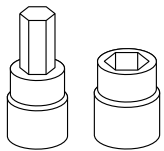
DE INHALT
GB CONTENTS

1x	Tankschutzbügel links	1x	Tank guard left
1x	Tankschutzbügel rechts	1x	Tank guard right
1x	Schraubensatz	1x	Screw kit:
1x	Hupenhalterung	1x	horn holder
2x	VA Zylinderschraube ISK M5x40	2x	VA allen screw M5x40
2x	Aludistanz Ø18xØ7x20mm	2x	alu spacer ø18xø7x20mm
4x	VA Zylinderschraube ISK M6x40	4x	VA allen screw M6x40
4x	VA U- Scheibe Ø6,4	4x	VA washer Ø6,4
2x	VA Karoseriescheibe Ø5,4	2x	VA body washer Ø5,4
2x	Klemmbacken mit Gewindeplatte Ø18mm	2x	adapter for tubes Ø18mm

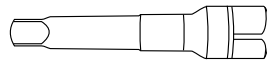
DE EINSCHRÄNKUNG
GB LIMITATION

Kann nur in Verbindung mit dem Motorschutzbügel 40573-002 montiert werden.
Can only be mounted in connection with the engine guard 40573-002.

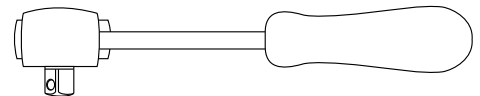
DE BENÖTIGTE WERKZEUGE
GB TOOLS REQUIRED



Set



Verlängerung/extension



Ratsche/Ratchet



Tankschutzbügel/ Tank guard

BMW G 310 GS

ab Baujahr 2017 / from date of manufacture 2017

Artikel Nr.: / Item-no.:

40574-002 schwarz/black

DE WICHTIG
GB IMPORTANT

Beachten Sie die in Ihrem Land geltenden Zulassungsbestimmungen.

Für den Bereich der BRD gilt: Eine Eintragung in die Fahrzeugpapiere ist nicht erforderlich.

Wir übernehmen keine Haftung für unmittelbare oder Folgeschäden am Fahrzeug, bzw. Personenschäden die durch einen Sturz, Unfall oder unsachgemäße bzw. mangelhafte Montage unserer Produkte entstehen.

Die Voraussetzung für die Montage ist natürlich eine gewisse technische Erfahrung. Wenn Sie sich nicht sicher sind, wie man eine bestimmte Arbeit ausführt, sollten Sie diese Ihrer Fachwerkstatt überlassen.

Ziehen sie alle zugänglichen Schrauben zuerst nur locker an. Nachdem alles montiert ist, werden die Schrauben dann auf das entsprechende Anzugsmoment festgezogen. Dadurch wird sichergestellt, dass das Produkt spannungsfrei angebaut ist. Die Verschraubungen am Motorblock müssen mit Loctite 243 mittelfest eingeklebt werden.

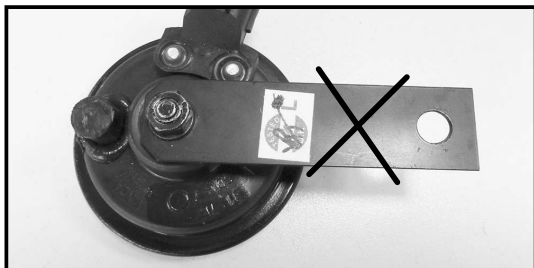
Nach der Montage alle Verschraubungen auf festen Sitz kontrollieren!

Observe the applicable approval regulations in your country.

We assume no liability for direct or consequential damage to the vehicle or personal injury caused by a fall, accident or improper or incorrect installation of our products.

Of course, the assembly requires a certain technical experience. If you are not sure how to execute a determined action, you should ask your local distributor to do it. First, tighten all screws only loosely. After mounting all parts, the screws should be tightened to the torque specified. This guarantees, that the product is mounted without tension. The screw connections on the engine block must be secured with Loctite 243 medium-strength. Observe the tightening torques of the motorcycle manufacturer! Control all screw connections after the assembling for tightness!

DE VORBEREITUNG
GB PREPARING



Die Hupe demontieren, das Halteblech entfernen, dieses entfällt und wird durch mitgelieferte Hupenhalterung ersetzt. Die beiden Originalschrauben rechts und links unter dem Cockpit entfernen.

Remove the horn, remove the retaining plate, this is not necessary and is replaced by the horn holder supplied. Remove the two original screws right and left underneath the cockpit.

DE MONTAGEANLEITUNG
GB MOUNTING INSTRUCTIONS

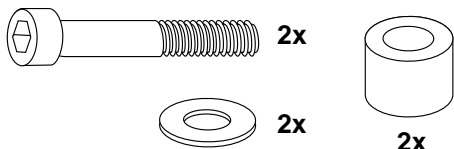
Montage des Tankschutzbügel vorne oben:

Die beiden Bügelhälften zusammenstecken und vorne unter dem Cockpit positionieren.

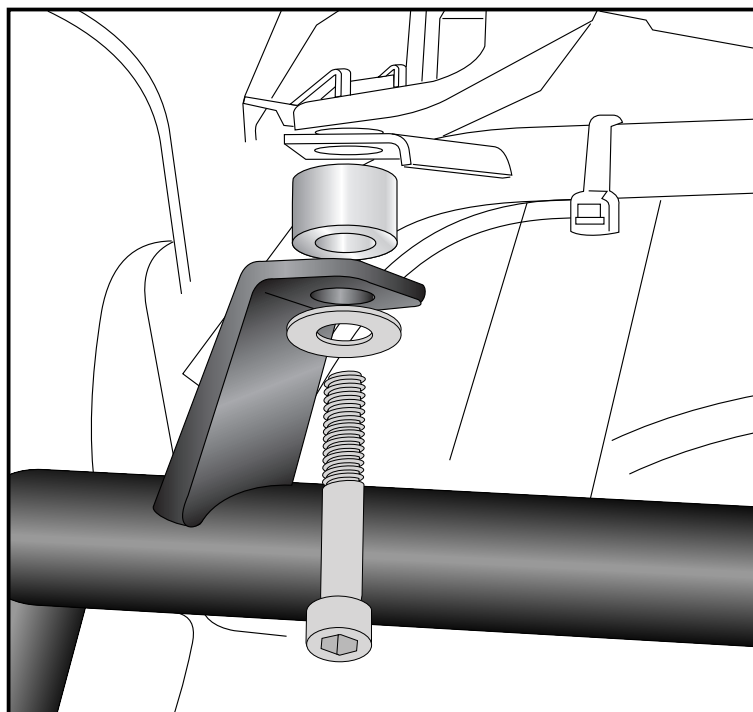
Die Montage erfolgt an den nun freien Gewindebohrungen mit den VA Zylinderschrauben M5x40 sowie VA Karosserie-scheiben $\varnothing 5,4$. Zwischen Lasche und Rahmen die Aludistanzen $\varnothing 18 \times 7 \times 20$ fügen.

Installing the tank guard front top:

Plug the two crash bars together and position them underneath the cockpit. Fix the tank guard with the VA allen screws M5x40 and VA body washers $\varnothing 5,4$. Add alu spacer $\varnothing 18 \times 7 \times 20$ between tank guard and fixing flap.



1



Tankschutzbügel/ Tank guard

BMW G 310 GS

ab Baujahr 2017 / from date of manufacture 2017

Artikel Nr.: / Item-no.:

40574-002 schwarz/black

 **MONTAGEANLEITUNG**
 **MOUNTING INSTRUCTIONS**

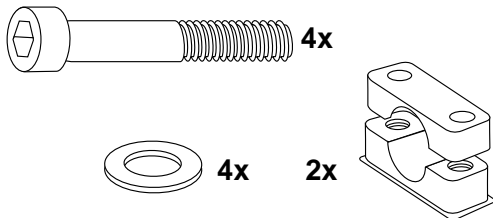
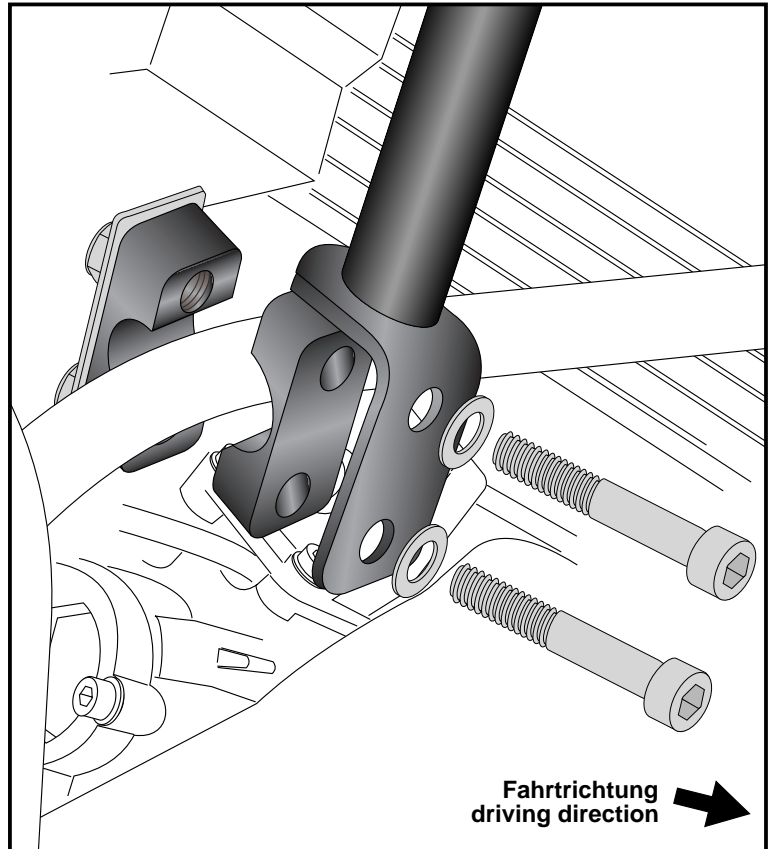
Montage des Tankschutzbügel unten
rechts/links:

Die Montage erfolgt am bereits montierten Motorschutzbügel mit den Klemmbacken, den Gewindeplatten sowie den VA-Zylinderschrauben M6x40 und VA U- Scheiben $\varnothing 6,4$. Die Hupe wieder montieren, gegebenenfalls die Position etwas ausrichten.

Installing the tank guard bottom left/right:

At the engine guard with adapters for tubes, allen screws M6x40 and washers $\varnothing 6,4$. Reassemble the horn, align the position if necessary.

2



 **ACHTUNG**
 **CAUTION**

Nach der Montage alle Verschraubungen auf festen Sitz kontrollieren ! Abgebaute Teile wieder montieren. Bitte beachten Sie unsere beigefügten Serviceinformationen.

Control all screw connections after the assembling for tightness! Reassemble the dismantled parts. Please notice our enclosed service information.

Weiteres Zubehör auf unsere Homepage. More accessories: see our homepage.



Wunderlich
complete your BMW.

Wunderlich GmbH
Kranzweiherweg 12
53489 Sinzig-Gewerbepark

Tel. 0049 2642-9798-0
Fax 0049 2642-9798-33
www.wunderlich.de