

Haltebügel für Kofferträger / Handle bar for side carrier

HONDA CB 500 X

bis Baujahr 2016 / up to date of manufacture 2016

Artikel Nr.: / Item-no.:

700008021 anthrazit/anthracite

HONDA CB 500 X

ab Baujahr 2017 / from date of manufacture 2017

Artikel Nr.: / Item-no.:

42199503 00 05 anthrazit/anthracite

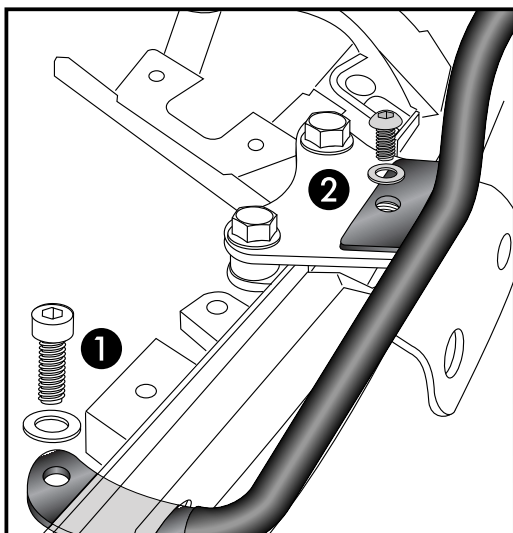
DE INHALT
GB CONTENTS

- 1 Haltebügel
- 2 Linsenkopfschraube M8 x 16
- 2 U-Scheibe $\varnothing 8,4$

- 1 Handle bar
- 2 Filister head screws M8 x 16
- 2 Washer $\varnothing 8,4$



ACHTUNG - Nicht kompatibel mit Alu- oder Easyrack
ATTENTION - Incompatible with Alu- or Easyrack



Befestigung des Haltebügels:

- ① Vorne durch die Öffnung des Original Bügels führen und mit der Originalschraube befestigen.
- ② Hinten über der freien Gewindebohrung des Halteadapters mit der Linsenkopfschraube M8x16 sowie U-Scheibe $\varnothing 8,4$ befestigen.

Fastening of the handle bar:

- ① Front at the free borings of the handle bars with original screws.
- ② Rear at the threaded boring in the rack adapter with filister head screws M8x16 and washers $\varnothing 8,4$.



Hepco & Becker GmbH
An der Steinmauer 6
D-66955 Pirmasens
Germany
Tel.: 0049 6331 - 1453 - 100
Fax: 0049 6331 - 1453 - 120
eMail:
vertrieb@hepco-becker.de
www.hepco-becker.de

