



TANKRING KTM

Artikel Nr.: / Item-no.:
506016-7

Dieses Tankring-Kit ist für alle KTM Modelle geeignet, bei denen der Tankverschluss nach vorne aufgeklappt wird.
This tank ring kit is suitable for all KTM models in which the fuel cap is opened forward.

DE INHALT GB CONTENTS

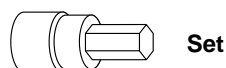
- 1x Montageset mit Tankring
- 2x Abdeckung Magnetdome
- 3x Linsenkopfschraube M5x25
- 3x Linsenkopfschraube M5x40

- 1x Mounting set with tank ring
- 2x Cover magnetic dome
- 3x Filister head screw M5x25
- 3x Filister head screw M5x40

DE MONTAGE GB MOUNTING



DE BENÖTIGTE WERKZEUGE GB TOOLS REQUIRED

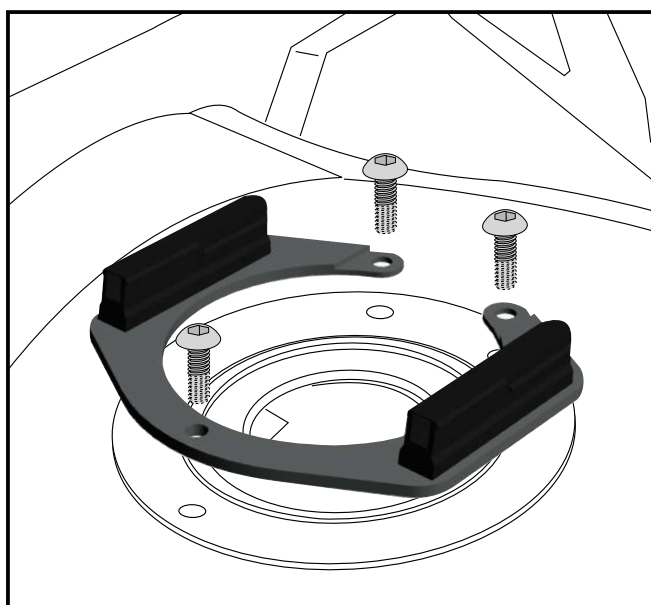


Set

DE VORBEREITUNG GB PREPARING

Die 3 Originalschrauben des Tankverschlusses entfernen, diese entfallen.
Je nachdem, welche Länge die Originalschrauben aufweisen, werden zur Befestigung des Tankrings die Linsenkopfschrauben M5x25 oder M5x40 verwendet.

Dismantle the 3 original screws, these are obsolete.
Depending on the length of the original screws, the filister head screws M5x25 or M5x40 are used to fix the tank ring.



Anzugsmomente des Motorradherstellers beachten!
Nach der Montage alle Verschraubungen auf festen Sitz kontrollieren!
Observe the tightening torques of the motorcycle manufacturer!
Control all screw connections after the assembling for tightness!



Hepco & Becker GmbH
An der Steinmauer 6
D-66955 Pirmasens
Germany

Tel.: 0049 6331 - 1453 - 100
Fax: 0049 6331 - 1453 - 120
eMail: vertrieb@hepco-becker.de
www.hepco-becker.de