

Sissybar
KAWASAKI VN 1700 Classic

Sissybar mit Gepäckbrücke
Artikel-Nummer:
611.234 00 02 chrom

Sissybar ohne Gepäckbrücke
Artikel-Nummer:
600.234 00 02 chrom

Seitenkoffer
Topcases
Gepäckträger
Lock it System
Softbags
Aluminiumkoffer
Lederkoffer
Schutzbügel
Hauptständer
Chopper-Parts
Quad-Parts
Accessoires



Montage

Der Bausatz umfaßt die folgenden Teile:

Stück	Bestellnr.	Bezeichnung
1	702.702HB	Sissybar mit Gepäckbrücke
ODER		
1	702.701HB	Sissybar ohne Gepäckbrücke
2	150.969	Linsenkopfschraube M8 x 60
2	150.892	Linsenkopfschraube M8 x 45
4	150.823	Alu-Distanzen $\varnothing 18 \times \varnothing 9 \times 13$ mm
4	150.810	U-Scheiben $\varnothing 8,4$ mm

Bei gleichzeitiger Montage eines C-Bow
Packtaschenhalters müssen vorne
Distanzen $\varnothing 18 \times \varnothing 9 \times 35$ mm und hinten
Distanzen $\varnothing 18 \times \varnothing 9 \times 30$ mm verwendet
werden.



Sissybar
KAWASAKI VN 1700 Classic

Sissybar mit Gepäckbrücke
Artikel-Nummer:
611.234 00 02 chrom

Sissybar ohne Gepäckbrücke
Artikel-Nummer:
600.234 00 02 chrom

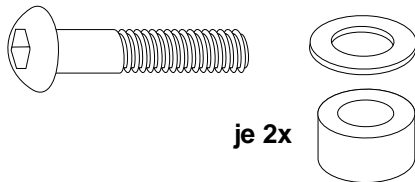
Montage

Seitenkoffer
Topcases
Gepäckträger
Lock it System
Softbags
Aluminiumkoffer
Lederkoffer
Schutzbügel
Hauptständer
Chopper-Parts
Quad-Parts
Accessoires



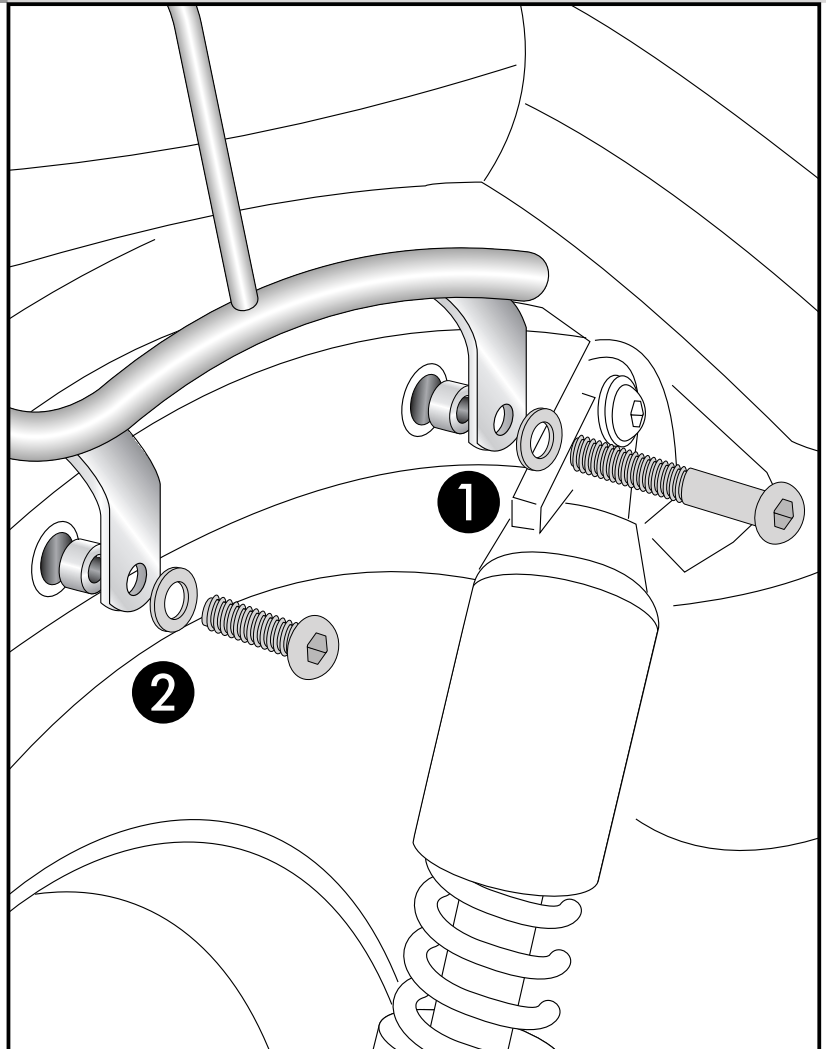
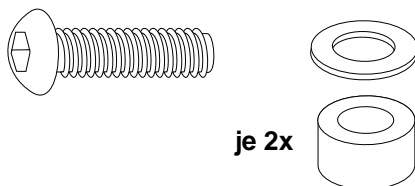
Montage der Sissybar rechts und links
vorne: **1**

Außen über der seitlichen Chromleiste
unter Zwischenfügen einer Aludistanz
ø18 x ø9 x 13 mm. Zur Befestigung die
Linsenkopfschraube M8 x 60 und
U-Scheibe ø8,4 verwenden.



Montage der Sissybar rechts und links
hinten: **2**

unter Zwischenfügen einer Aludistanz
ø18 x ø9 x 13 mm. Zur Befestigung die
Linsenkopfschraube M8 x 45 und
U-Scheibe ø8,4 verwenden.



Anzugsmomente des Motorradherstellers beachten!
Nach der Montage alle Verschraubungen auf festen Sitz kontrollieren!
Bitte beachten Sie unsere beigefügten Serviceinformationen.

Weiteres lieferbares Zubehör:

Packtaschenhalter C-Bow	Nr. 625.234 chrom	Kofferträger	Nr. 650.234 00 02 chrom
Twinlights	Nr. 400.234 chrom	Motorschutzbügel	Nr. 501.234 chrom
Gepäckbrücke	Nr. 650.234 01 02 chrom		



Hepco & Becker GmbH
An der Steinmauer 6
D-66955 Pirmasens

Tel.: 06331 - 1453 - 100
Fax: 0)6331 - 1453 - 120
eMail: vertrieb@hepco-becker.de
www.hepco-becker.de

Sissybar
KAWASAKI VN 1700 Classic

Sissybar with rear rack
Item-no.: 611.234 00 02 chrome

Sissybar without rear rack
Item-no.: 600.234 00 02 chrome

Side cases
Top cases
luggage frames
Lock it system
Softbags
Aluminium luggage
Leather luggage
Protection bars
Center stands
Chopper parts
Quad parts
Accessories



Assembling instructions

The kit includes the following parts:

Quant	item no.	description
1	702.702HB	Sissybar with rear rack
OR		
1	702.701HB	Sissybar without rear rack
2	150.969	Filister head screw M8 x 60
2	150.892	Filister head screw M8 x 45
4	150.823	spacer $\varnothing 18 \times \varnothing 9 \times 13$ mm
4	150.810	washer $\varnothing 8,4$ mm

When mounting the sissybar together with a C-Bow Leather bag holder, you have to use spacers $\varnothing 18 \times \varnothing 9 \times 35$ mm front and spacers $\varnothing 18 \times \varnothing 9 \times 30$ mm at the rear fixing point.



Sissybar
KAWASAKI VN 1700 Classic

Sissybar with rear rack
 Item-no.: 611.234 00 02 chrome

Sissybar without rear rack
 Item-no.: 600.234 00 02 chrome

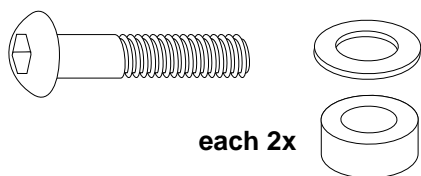
- Side cases
- Top cases
- luggage frames
- Lock it system
- Softbags
- Aluminium luggage
- Leather luggage
- Protection bars
- Center stands
- Chopper parts
- Quad parts
- Accessories



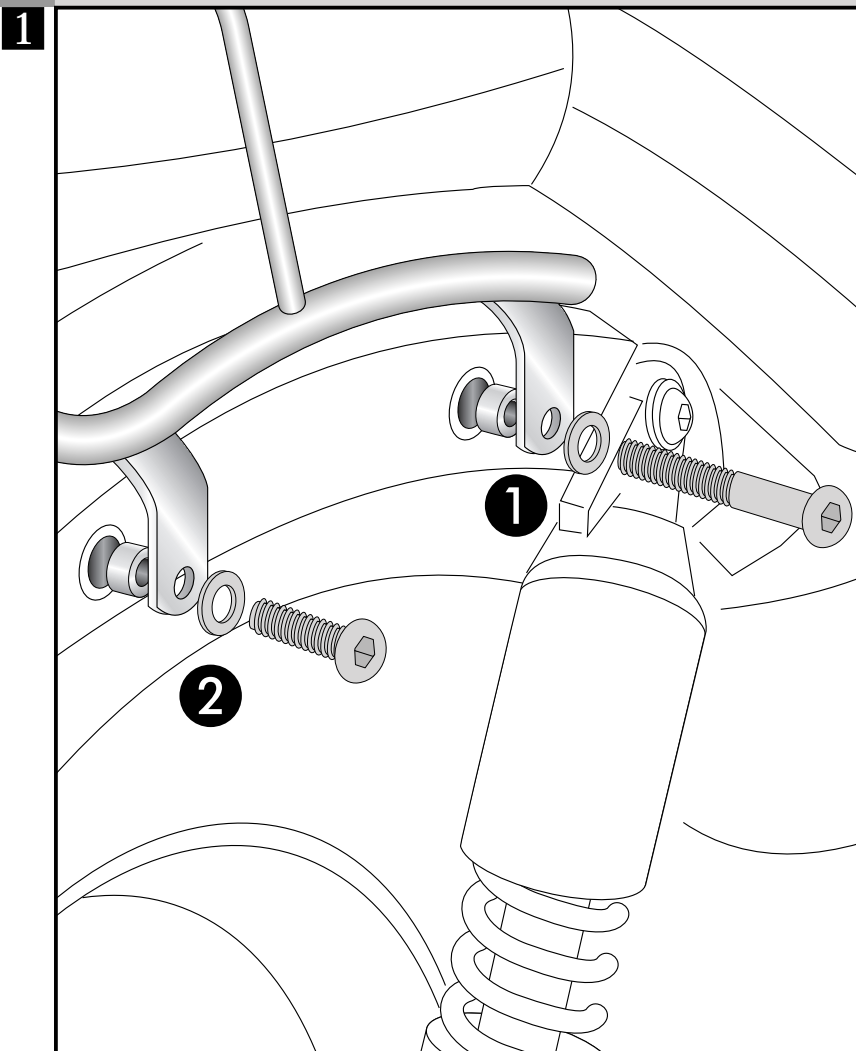
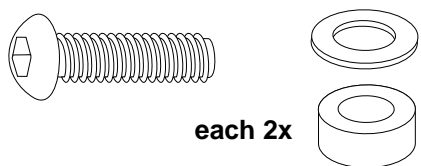
Assembling instructions

Fastening of the sissybar left+right:

Front: 1
 On the chrome cover. Sandwich spacer
 ø18 x ø9 x 13 mm.
 Use filister head screw M8 x 60 and
 washer ø8,4.



Rear: 2
 On the chrome cover. Sandwich spacer
 ø18 x ø9 x 13 mm.
 Use filister head screw M8 x 45 and
 washer ø8,4.



Control all screw connections after the assembling for tightness!
 Please notice our enclosed service information.

Also available:

Leather bag holder C-Bow	Item-no.: 625.234	Side carrier	Item-no.: 650.234 00 02
Twinlights	Item-no.: 400.234	Engine guard	Item-no.: 501.234
Rear rack chrome	Item-no.: 650.234 01 02		



Hepco & Becker GmbH
 An der Steinmauer 6
 D-66955 Pirmasens
 Germany

Tel.: +49 6331 - 1453 - 100
Fax: +49 6331 - 1453 - 120
eMail: vertrieb@hepco-becker.de
www.hepco-becker.de