

Sissybar
SUZUKI M 1500

Sissybar mit Gepäckbrücke

Artikel-Nummer:
611.332 00 02 chrom

Sissybar ohne Gepäckbrücke

Artikel-Nummer:
600.332 00 02 chrom

Seitenkoffer
Topcases
Gepäckträger
Lock it System
Softbags
Aluminiumkoffer
Lederkoffer
Schutzbügel
Hauptständer
Chopper-Parts
Quad-Parts
Accessoires



Montage

Der Bausatz umfaßt die folgenden Teile:

Stück	Bestellnr.	Bezeichnung
1	703.704HB	Sissybar mit Gepäckbrücke
ODER		
1	703.705HB	Sissybar ohne Gepäckbrücke
2	150.725	Linsenkopfschraube M8 x 90
2	150.934	Linsenkopfschraube M8 x 70
4	150.823	Alu-Distanzen $\varnothing 18 \times \varnothing 9 \times 13$ mm
4	150.810	U-Scheiben $\varnothing 8,4$ mm



Sissybar
SUZUKI M 1500

Sissybar mit Gepäckbrücke
Artikel-Nummer:
611.332 00 02 chrom

Sissybar ohne Gepäckbrücke
Artikel-Nummer:
600.332 00 02 chrom

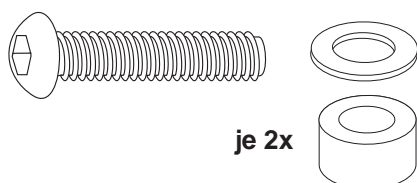
Seitenkoffer
Topcases
Gepäckträger
Lock it System
Softbags
Aluminiumkoffer
Lederkoffer
Schutzbügel
Hauptständer
Chopper-Parts
Quad-Parts
Accessoires



Montage

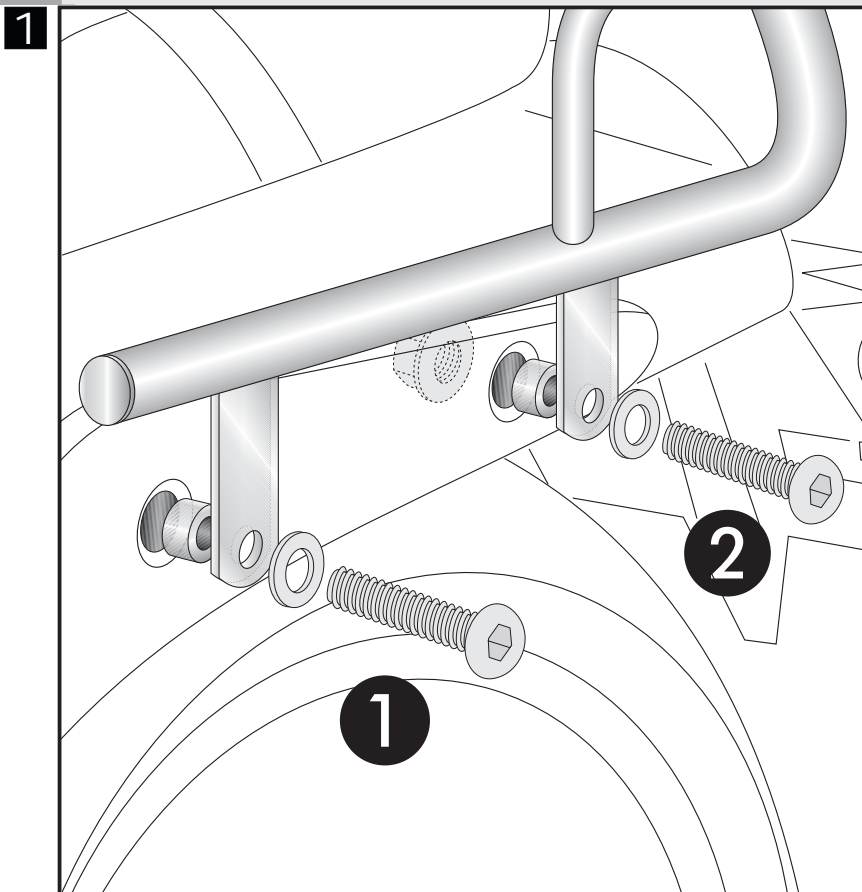
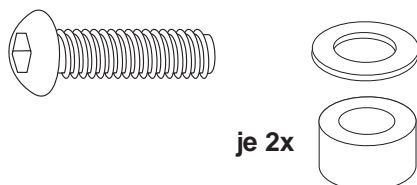
Montage der Sissybar rechts und links vorne: **1**

Außen über der seitlichen Chromleiste unter Zwischenfügen einer Aludistanz $\varnothing 18 \times \varnothing 9 \times 13$ mm. Zur Befestigung die Linsenkopfschraube M8 x 90 und U-Scheibe $\varnothing 8,4$ verwenden.



Montage der Sissybar rechts und links hinten: **2**

unter Zwischenfügen einer Aludistanz $\varnothing 18 \times \varnothing 9 \times 13$ mm. Zur Befestigung die Linsenkopfschraube M8 x 70 und U-Scheibe $\varnothing 8,4$ verwenden. Von hinten die Originalmutter verwenden.



Tip: Chromleisten vor Beginn der Arbeiten mit Klebeband am Kotflügel fixieren - dies erleichtert die Montage. Die Originalschrauben entfallen. Zur leichteren Montage ist ein zweiter Mann hilfreich.

Anzugsmomente des Motorradherstellers beachten!
Nach der Montage alle Verschraubungen auf festen Sitz kontrollieren!
Bitte beachten Sie unsere beigefügten Serviceinformationen.

Weiteres lieferbares Zubehör:

Packtaschenhalter C-Bow

Nr. 625.332 chrom

Kofferträger

Nr. 650.332 00 02 chrom

Twinlights

Nr. 400.332 chrom

Fenderguard

Nr. 410.332 chrom

Motorschutzbügel

Nr. 501.332 chrom



Hepco & Becker GmbH
An der Steinmauer 6
D-66955 Pirmasens

Tel.: 06331 - 1453 - 100
Fax: 0)6331 - 1453 - 120
eMail: vertrieb@hepco-becker.de
www.hepco-becker.de

Sissybar
SUZUKI M 1500

Sissybar with rear rack
Item-no.: 611.332 00 02 chrome

Sissybar without rear rack
Item-no.: 600.332 00 02 chrome

Side cases
Top cases
luggage frames
Lock it system
Softbags
Aluminium luggage
Leather luggage
Protection bars
Center stands
Chopper parts
Quad parts
Accessories



Assembling instructions

The kit includes the following parts:

Quant	item no.	description
1	703.704HB	Sissybar with rear rack
OR		
1	703.705HB	Sissybar without rear rack
2	150.725	Filister head screw M8 x 90
2	150.934	Filister head screw M8 x 70
4	150.823	spacer $\varnothing 18 \times \varnothing 9 \times 13$ mm
4	150.810	washer $\varnothing 8,4$ mm



Sissybar
SUZUKI M 1500

Sissybar with rear rack
Item-no.: 611.332 00 02 chrome

Sissybar without rear rack
Item-no.: 600.332 00 02 chrome

Assembling instructions

Side cases

Top cases

Luggage frames

Lock it system

Softbags

Aluminium luggage

Leather luggage

Protection bars

Center stands

Chopper parts

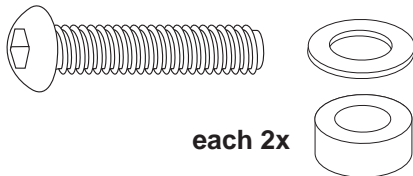
Quad parts

Accessories

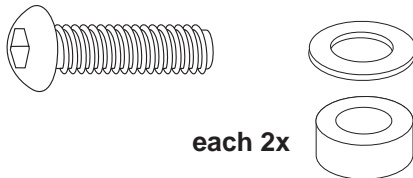


Fastening of the sissybar left+right:

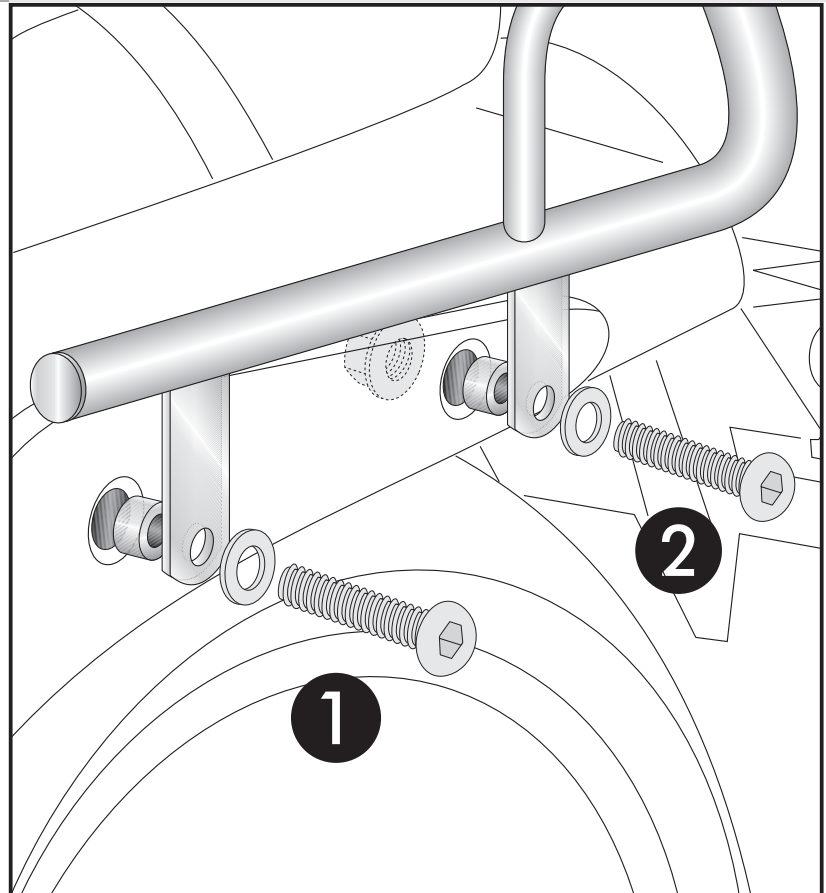
Front: **1**
On the chrome cover. Sandwich spacer
 $\varnothing 18 \times \varnothing 9 \times 13$ mm.
Use filister head screw M8 x 90 and
washer $\varnothing 8,4$.



Rear: **2**
On the chrome cover. Sandwich spacer
 $\varnothing 18 \times \varnothing 9 \times 13$ mm.
Use filister head screw M8 x 70 and
washer $\varnothing 8,4$ and original nut.



1



Tip: Before starting, fix the chrome cover to the fender with tape - it makes it easier to assemble the parts.
Original screws are obsolete.

Control all screw connections after the assembling for tightness!
Please notice our enclosed service information.

Also available:

Leather bag holder C-Bow

Item-no.: 625.332

Side carrier

Item-no.: 650.332 00 02

Twinlights

Item-no.: 400.332

Fenderguard

Item-no.: 410.332

Engine guard

Item-no.: 501.332



Hepco & Becker GmbH
An der Steinmauer 6
D-66955 Pirmasens
Germany

Tel.: +49 6331 - 1453 - 100
Fax: +49 6331 - 1453 - 120
eMail: vertrieb@hepco-becker.de
www.hepco-becker.de