

Sissybar

MOTO GUZZI Nevada 750
ab Baujahr 2010

Artikel-Nummer:
611.543 mit Gepäckbrücke
600.543 ohne Gepäckbrücke

Seitenkoffer
Topcases
Gepäckträger
Lock it System
Softbags
Aluminiumkoffer
Lederkoffer
Schutzbügel
Hauptständer
Chopper-Parts
Quad-Parts
Accessoires



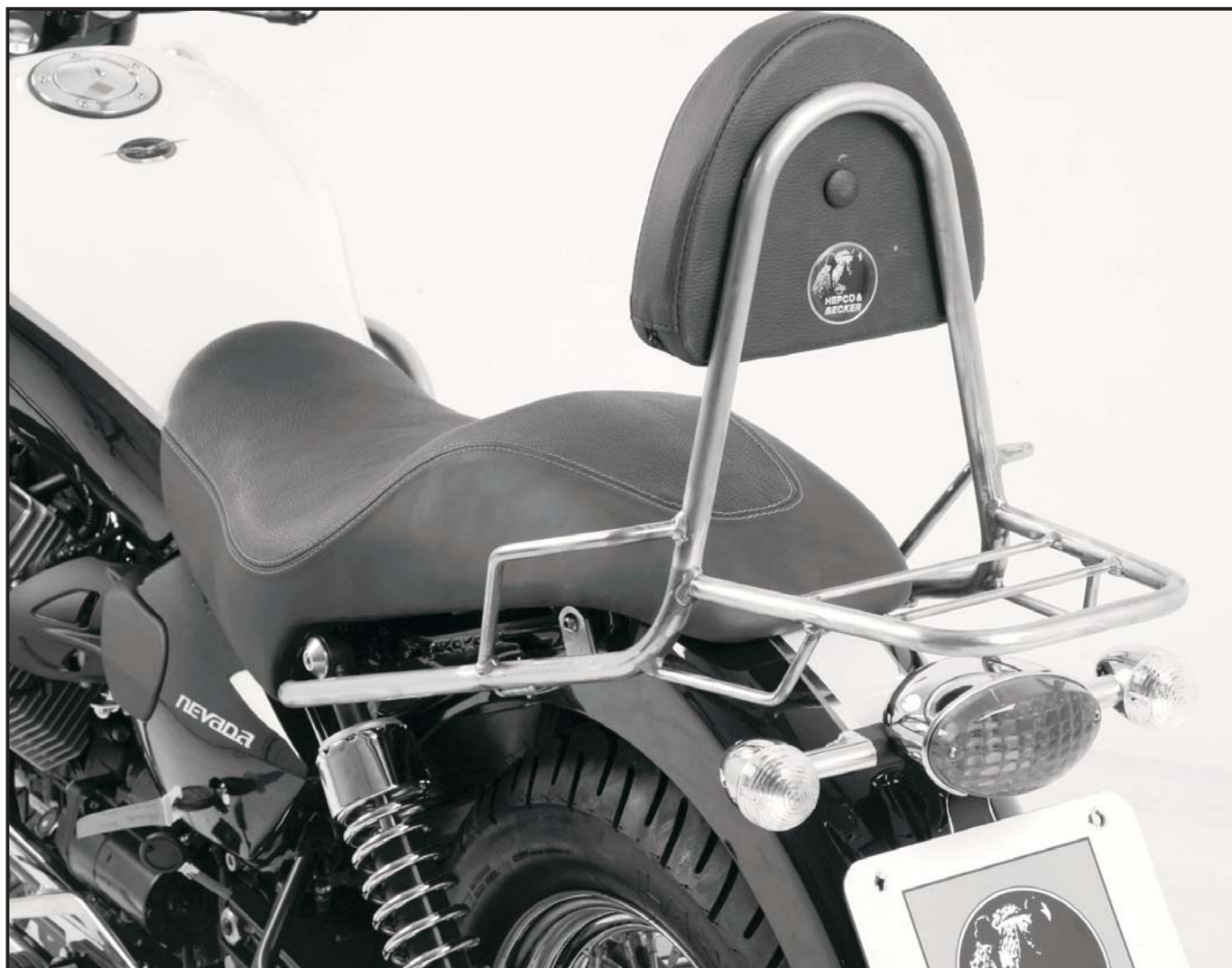
Montage

Der Bausatz umfasst die folgenden Teile:

Stück	Bestellnr.	Bezeichnung	Stück	Bestellnr.	Bezeichnung
1	700007360	Sissybar mit Brücke	2	150.886	Linsenkopfschraube M8 x 40mm
oder			2	150.800	selbstsichernde Mutter M8
1	700007361	Sissybar ohne Brücke	2	150.810	U – Scheibe Ø 8,4
			2	150.995	U – Scheibe Ø 8,4 x 3mm
			2	151.116	Aludistanz Ø18 x Ø9 x 5mm

Vorbereitung:

Sitzbank abnehmen und original Haltegriffe demontieren.
Die Haltegriffe entfallen.



Sissybar

MOTO GUZZI Nevada 750
ab Baujahr 2010

Artikel-Nummer:
611.543 mit Gepäckbrücke
600.543 ohne Gepäckbrücke

Seitenkoffer
Topcases
Gepäckträger
Lock it System
Softbags
Aluminiumkoffer
Lederkoffer
Schutzbügel
Hauptständer
Chopper-Parts
Quad-Parts
Accessoires



Montage

Montage der Sissybar links und rechts: **1**

an den Verschraubungspunkten der Original Haltegriffe.

Vorne: ①

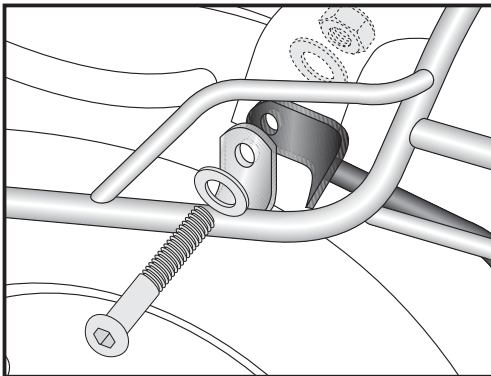
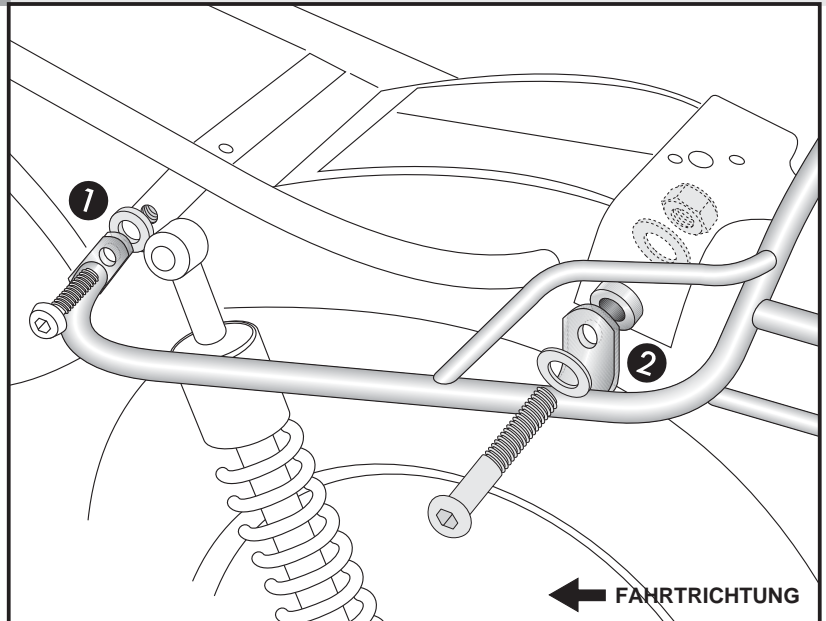
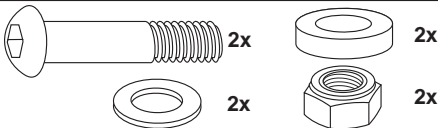
Befestigung erfolgt mit den Originalschrauben und U – Scheiben Ø 8,4 x 3mm.



Hinten: ②

Befestigung erfolgt mit den Linsenkopfschrauben M8 x 40mm, U-Scheiben Ø8,4 und selbstsichernden Muttern M8.

Zwischen Rahmen und Sissybar Aludistanzen Ø18 x Ø9 x 5mm einsetzen.



Bei Montage zusammen mit C-Bow:

Bei einem gemeinsamen Anbau eines C-Bow Packtaschenhalters und einer Sissybar wird diese zwischen der Sissybar und dem Rahmen mitverschraubt.

Die Aludistanzen Ø18 x Ø9 x 5mm entfallen in diesem Fall.

Anzugsmomente des Motorradherstellers beachten!

Nach der Montage alle Verschraubungen auf festen Sitz kontrollieren! Bitte beachten Sie unsere beigelegten Serviceinformationen.

Als weiteres Zubehör lieferbar:
650.543 00 01 Kofferträger
650.543 01 01Gepäckbrücke
630.543 C-Bow Halter für Ledertaschen
400.543 Twinlight
501.543 Motorschutzbügel



Hepco & Becker GmbH
An der Steinmauer 6

D-66955 Pirmasens

Tel.: 06331 - 1453 - 100

Fax: 06331 - 1453 - 120

eMail: vertrieb@hepco-becker.de

www.hepco-becker.de

Sissybar

MOTO GUZZI Nevada 750
from date of manufacture 2010

Item-No.: 611.543 with rear rack
Item-No.: 600.543 without rear rack

Side cases
Top cases
luggage frames
Lock it system
Softbags
Aluminium luggage
Leather luggage
Protection bars
Center stands
Chopper parts
Quad parts
Accessories



Assembling instructions

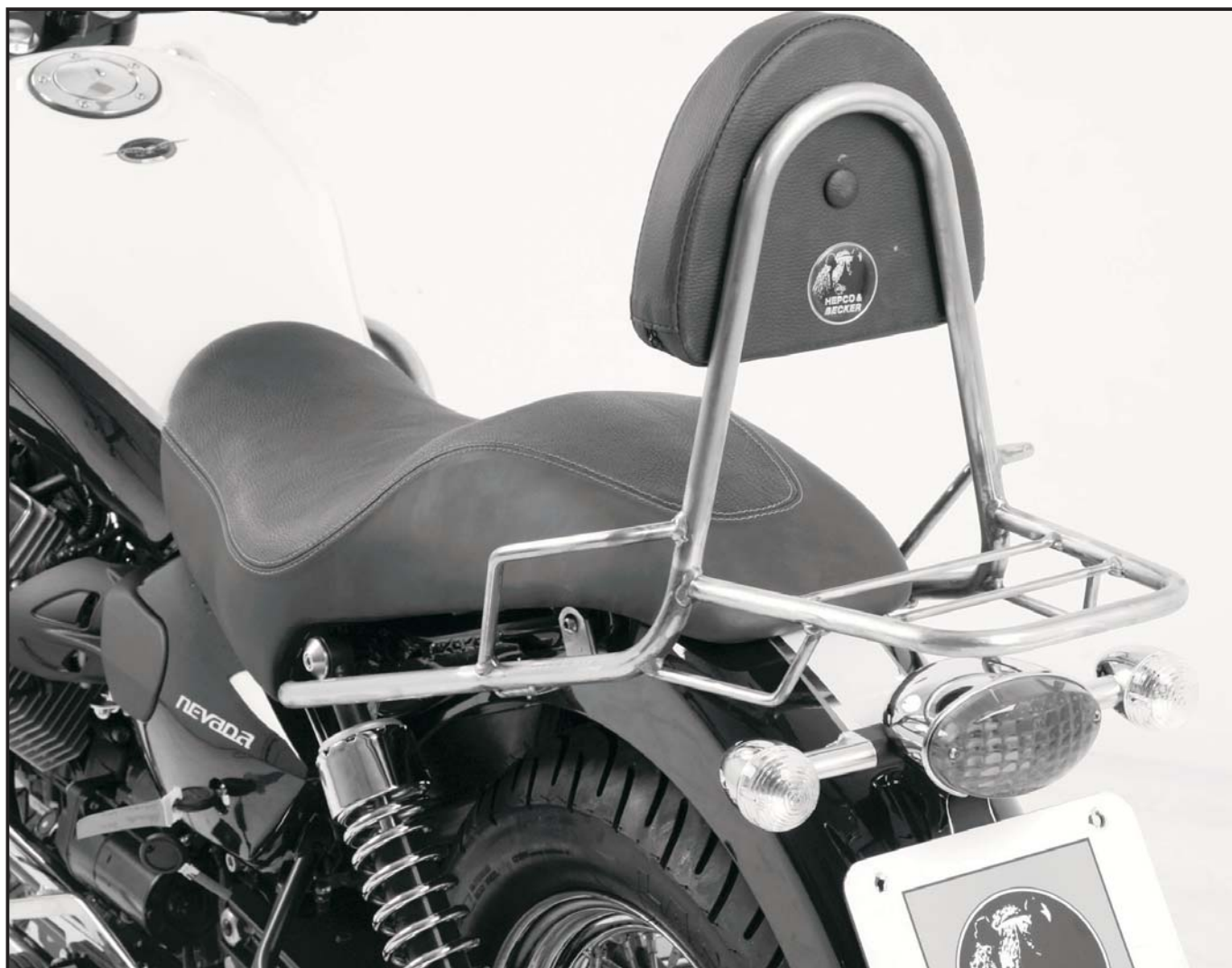
The kit includes the following parts:

Quant	item no.	description	Quant	item no.	description
1	700007360	Sissybar with rear rack	2	150.886	filister head screw M8 x 40mm
or			2	150.800	self lock nut M8
1	700007361	Sissybar without rear rack	2	150.810	washer Ø 8,4
			2	150.995	washer Ø 8,4 x 3mm
			2	151.116	alu spacer Ø18 x Ø9 x 5mm

Preparing

Dismantle screws of the original handle bar.

Original handle bar and rear screws are obsolete. Front screws will be used again.



Sissybar

MOTO GUZZI Nevada 750
from date of manufacture 2010

Item-No.: 611.543 with rear rack
Item-No.: 600.543 without rear rack

Side cases

Top cases

luggage frames

Lock it system

Softbags

Aluminium luggage

Leather luggage

Protection bars

Center stands

Chopper parts

Quad parts

Accessories



Assembling instructions

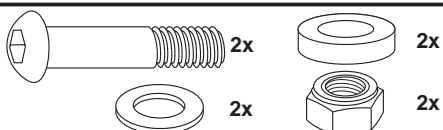
Fastening of the sissybar left+right :

at the fixing points of the original handle bars.

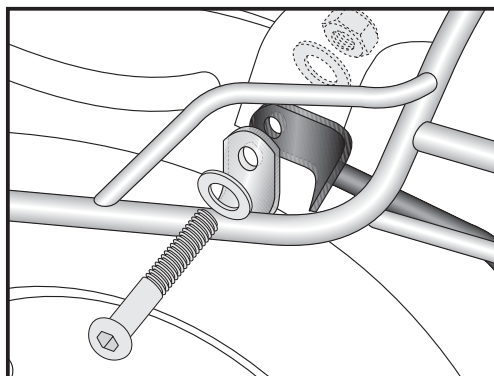
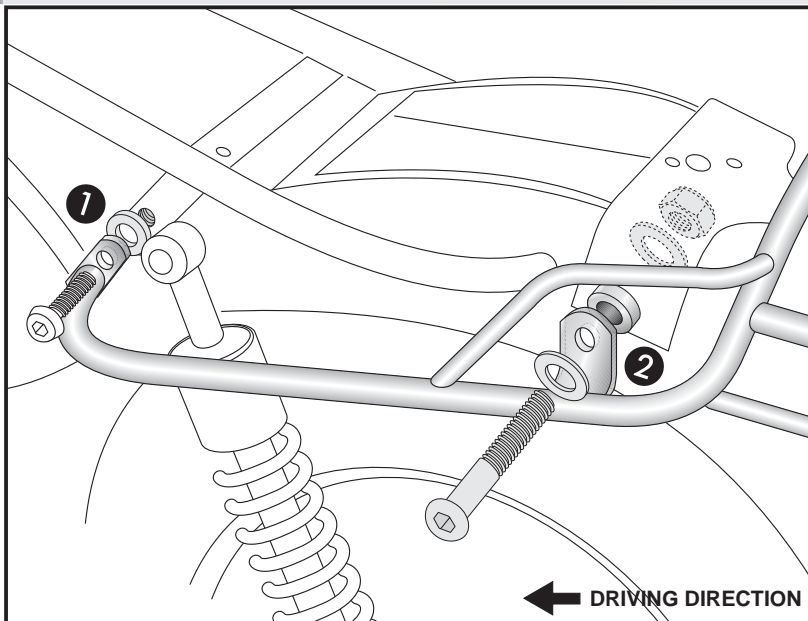
Front: ①
with original screws and washers $\varnothing 8,4$
x 3mm.



Rear: ②
with filister head screws M8 x 40mm,
washers $\varnothing 8,4$ and self lock nuts M8.
Sandwich alu spacer $\varnothing 18$ x $\varnothing 9$ x 5mm
between frame and Sissybar.



1



When mounting a C-Bow together with a Sissybar, the C-Bow will be placed between frame and Sissybar. The alu spacers will not be used.

Control all screw connections after the assembling for tightness!
Please notice our enclosed service information.

Also available:

650.543 00 01 Side carrier

650.543 01 01 Rear rack

630.543 C-Bow holder for leather bags

400.543 Twinlights

501.543 Engine guard



Hepco & Becker GmbH
An der Steinmauer 6
D-66955 Pirmasens
Germany

Tel.: +49 6331 - 1453 - 100

Fax: +49 6331 - 1453 - 120

eMail: vertrieb@hepco-becker.de

www.hepco-becker.de