

MOTO GUZZI
California 1400 Custom/Touring

Sissybar mit Gepäckbrücke
Artikel-Nummer:
611.544 00 02 chrom

Sissybar ohne Gepäckbrücke
Artikel-Nummer:
600.544 00 02 chrom

Seitenkoffer
Topcases
Gepäckträger
Lock it System
Softbags
Aluminiumkoffer
Lederkoffer
Schutzbügel
Hauptständer
Chopper-Parts
Quad-Parts
Accessoires



Montage

Der Bausatz umfaßt die folgenden Teile:

Stück	Bestellnr.	Bezeichnung
1	700008331	Sissybar mit Gepäckbrücke
oder		
1	700008332	Sissybar ohne Gepäckbrücke

Passend sowohl für die Custom wie auch für die Touring Ausführung der California 1400.



Sissybar
TRIUMPH Thunderbird 1600/1700

Sissybar mit Gepäckbrücke
Artikel-Nummer:
611.720 00 02 chrom

Sissybar ohne Gepäckbrücke
Artikel-Nummer:
600.720 00 02 chrom

Montage

Seitenkoffer
Topcases
Gepäckträger
Lock it System
Softbags
Aluminiumkoffer
Lederkoffer
Schutzbügel
Hauptständer
Chopper-Parts
Quad-Parts
Accessoires



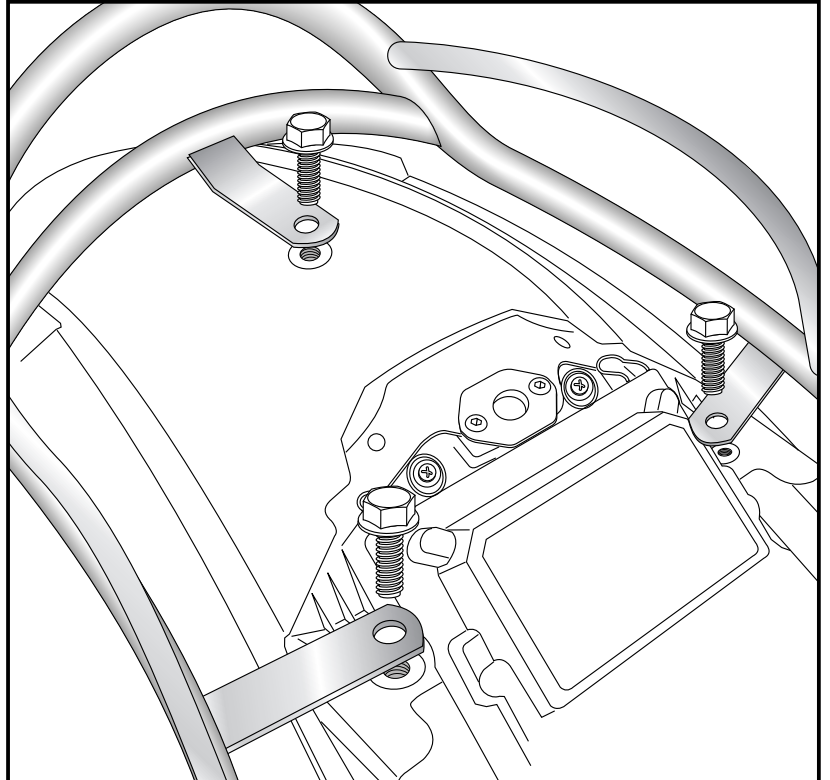
Vorbereitung:

Sitzbank abnehmen. Die Original Haltereling demontieren, diese entfällt.

Die Sissybar nun mit den Originalschrauben an den Verschraubungspunkten der Original Haltereling befestigen.

Sitzbank wieder montieren.

1



Anzugsmomente des Motorradherstellers beachten!
Nach der Montage alle Verschraubungen auf festen Sitz kontrollieren!
Bitte beachten Sie unsere beigefügten Serviceinformationen.

630.544	C-Bow Satteltaschenhalter (nur für Custom)
650544.0102	Gepäckbrücke
501544	Motorschutzbügel



Hepco & Becker GmbH
An der Steinmauer 6
D-66955 Pirmasens

Tel.: 06331 - 1453 - 100
Fax: 0)6331 - 1453 - 120
eMail: vertrieb@hepco-becker.de
www.hepco-becker.de

MOTO GUZZI
California 1400 Custom/Touring

Sissybar with rear rack

Item-no.:
611.544 00 02 chrome

Sissybar without rear rack

Item-no.:
600.544 00 02 chrome



- Side cases
- Top cases
- luggage frames
- Lock it system
- Softbags
- Aluminium luggage
- Leather luggage
- Protection bars
- Center stands
- Chopper parts
- Quad parts
- Accessories

Assembling instructions

The kit includes the following parts:

Quant	item no.	description
1	700008331	Sissybar with rear rack
or		
1	700008332	Sissybar without rear rack

Suitable for both custom as well as for the touring version of the California 1400.



MOTO GUZZI
California 1400 Custom/Touring

Sissybar with rear rack

Item-no.:
611.544 00 02 chrome

Sissybar without rear rack

Item-no.:
600.544 00 02 chrome

Assembling instructions

Side cases
Top cases
luggage frames
Lock it system
Softbags
Aluminium luggage
Leather luggage
Protection bars
Center stands
Chopper parts
Quad parts
Accessories

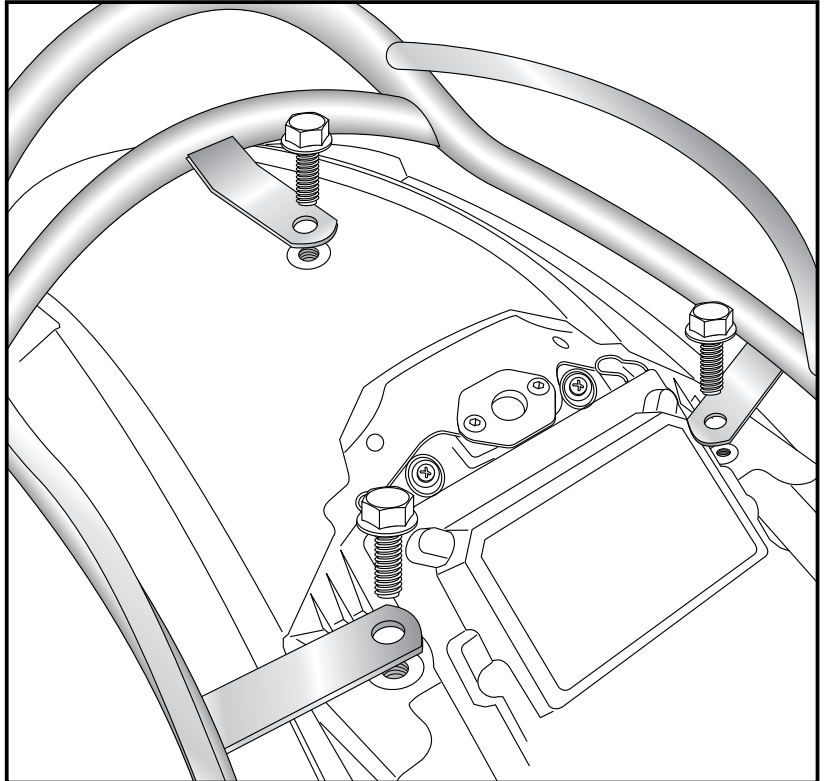


Preparing:

Dismantle seat. Dismantle original railing, it is obsolete.

Fix the Sissybar with original screws at the fixing points of the railing.
Mount seat again.

1



Control all screw connections after the assembling for tightness!
Please notice our enclosed service information.

630.544	C-Bow leather bag holder (for Custom model only)
650544.0102	Rear rack
501544	Engine guard



Hepco & Becker GmbH
An der Steinmauer 6
D-66955 Pirmasens
Germany

Tel.: +49 6331 - 1453 - 100
Fax: +49 6331 - 1453 - 120
eMail: vertrieb@hepco-becker.de
www.hepco-becker.de