

Sissybar

TRIUMPH

Bonneville Speedmaster Amerika

ab Baujahr 2011

Sissybar mit Gepäckbrücke
Art.-Nr.: 611.7507 chrom

Sissybar ohne Gepäckbrücke
Art.-Nr.: 600.7507 chrom

Seitenkoffer
Topcases
Gepäckträger
Lock it System
Softbags
Aluminiumkoffer
Lederkoffer
Schutzbügel
Hauptständer
Chopper-Parts
Quad-Parts
Accessoires



Montage

Der Bausatz umfaßt die folgenden Teile:

Stück	Bestellnr.	Bezeichnung
1	700007615	Sissybar mit Gepäckbrücke oder
1	700007616	Sissybar ohne Gepäckbrücke
4	150.892	Linsenkopfschraube M8x45
4	150.810	U-Scheiben ø 8,4 mm
4	150.818	Aludistanzen Ø18xØ9x7mm

Tip:

Schrauben sie alle Teile an und lassen sie die zugänglichen Schrauben etwas locker. Nachdem alles montiert ist, werden alle Schrauben auf das entsprechende Anzugsmoment angezogen. Dadurch wird sichergestellt, dass das Produkt spannungsfrei angebaut ist. Damit ist eine lange Lebensdauer sichergestellt!



Sissybar

TRIUMPH

Bonneville Speedmaster Amerika

ab Baujahr 2011

Sissybar mit Gepäckbrücke
Art.-Nr.: 611.7507 chrom

Sissybar ohne Gepäckbrücke
Art.-Nr.: 600.7507 chrom

Seitenkoffer
Topcases
Gepäckträger
Lock it System
Softbags
Aluminiumkoffer
Lederkoffer
Schutzbügel
Hauptständer
Chopper-Parts
Quad-Parts
Accessoires



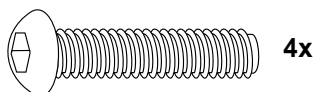
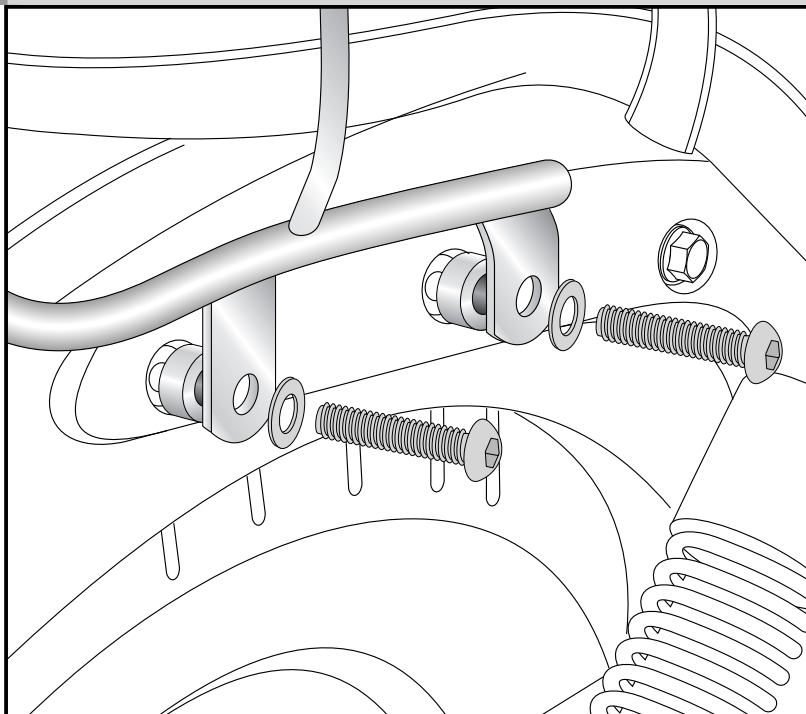
Montage

Vorbereitung:

Die Befestigung der Sissybar erfolgt an der seitlichen Chromleiste, an der mittleren und hinteren Verschraubung. Originalschrauben demontieren, sie entfallen.

Befestigung der Sissybar links und rechts:
Zwischen Sissybar und Chromleiste die Aludistanzen $\varnothing 18 \times \varnothing 9 \times 7 \text{ mm}$ fügen.
Die Verschraubung erfolgt mit den Linsenkopfschrauben M8x45 sowie U-Scheiben $\varnothing 8,4$.

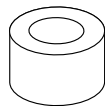
1



4x



4x



Bei zusätzlichem Anbau eines Kofferträgers wird dieser direkt über die Sissybar montiert. (ohne Distanzen dazwischen).
Hierbei die Schrauben M8x50 aus dem Schraubensatz des Kofferträgers verwenden.

Bei zusätzlichem Anbau eines C-Bow Ledertaschenhalters wird dieser direkt über die Sissybar montiert.
Hierbei die Schrauben und Distanzen aus dem Schraubensatz des C-Bow verwenden. (Länge ausreichend).

Anzugsmomente des Motorradherstellers beachten!

Nach der Montage alle Verschraubungen auf festen Sitz kontrollieren!
Bitte beachten Sie unsere beigefügten Serviceinformationen.

Als weiteres Zubehör lieferbar:

Kofferträger

Art.-Nr.: 650.7507 00 02 chrom

Gepäckbrücke

Art.-Nr.: 650.7507 01 02 chrom

Motorschutzbügel

Art.-Nr.: 501.7507 chrom

C-Bow Halter für Ledertaschen

Art.-Nr.: 630.7507 chrom

Twinlights

Art.-Nr.: 400.7507 chrom



Hepco & Becker GmbH
An der Steinmauer 6
D-66955 Pirmasens

Tel.: 06331 - 1453 - 100
Fax: 06331 - 1453 - 120
eMail: vertrieb@hepco-becker.de
www.hepco-becker.de

Sissybar

TRIUMPH

Bonneville Speedmaster Amerika

from date of manufacture 2011

Sissybar with rear rack
Item - No.: 611.7507 chrome

Sissybar without rear rack
Item - No.: 600.7507 chrome

Assembling instructions

Side cases

Top cases

luggage frames

Lock it system

Softbags

Aluminium luggage

Leather luggage

Protection bars

Center stands

Chopper parts

Quad parts

Accessories



The kit includes the following parts:

Quant	item no.	description
1	700007615	Sissybar with rear rack
or		
1	700007616	Sissybar without rear rack
4	150.892	filister head screw M8x45
4	150.810	washer \varnothing 8,4 mm
4	150.818	spacer \varnothing 18x \varnothing 9x7mm

Tip:

Fit all parts and screw on not too strong.
After mounting all parts, the screws should be tightened to the torque specified.
This guarantees, that the kit is mounted without tension.



Sissybar

TRIUMPH

Bonneville Speedmaster Amerika

from date of manufacture 2011

Sissybar with rear rack

Item - No.: 611.7507 chrome

Sissybar without rear rack

Item - No.: 600.7507 chrome

Assembling instructions

Side cases

Top cases

luggage frames

Lock it system

Softbags

Aluminium luggage

Leather luggage

Protection bars

Center stands

Chopper parts

Quad parts

Accessories



Preparing:

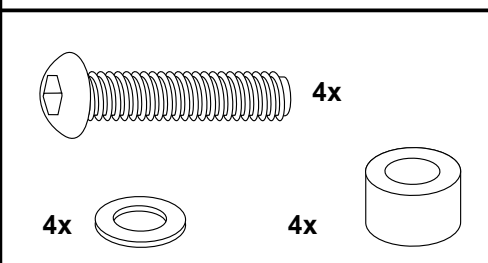
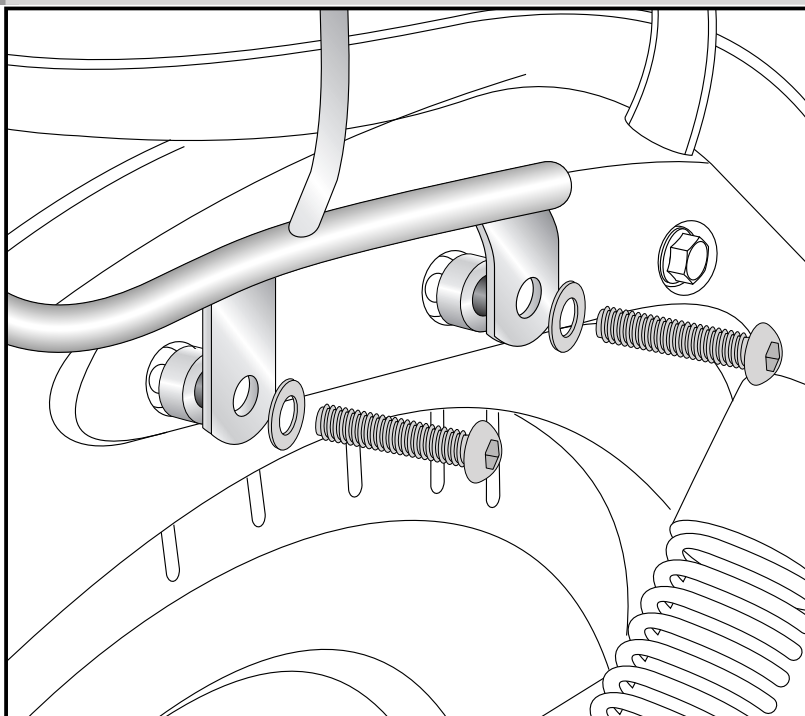
Dismantle the middle and the rear bolting of the chrome cover - original screws are obsolete.

Fastening of the sissybar left+right:

On the chromed cover. Sandwich spacer $\varnothing 18 \times \varnothing 9 \times 7 \text{ mm}$.

Use filister head screws screw M8 x 45 and washer $\varnothing 8,4$.

1



When mounting together with a side carrier, the carrier will be fixed directly on the Sissybar (without spacer between).

Use screws M8x50 from the carrier kit.

When mounting together with a C-Bow leather bag holder, the C-Bow will be fixed directly on the Sissybar. Use screws and spacers from the C-Bow kit (length is ok).

Control all screw connections after the assembling for tightness!
Please notice our enclosed service information.

Also available:

Side carrier

Engine guard

Rear rack

C-Bow holder for leather bags

Twinlights

Item-No.: 650.7507 00 02 chrome

Item-No.: 501.7507 chrome

Item-No.: 650.7507 01 02

Item-No.: 630.7507 chrome

Item-No.: 400.7507 chrome



Hepco & Becker GmbH
An der Steinmauer 6
D-66955 Pirmasens
Germany

Tel.: +49 6331 - 1453 - 100

Fax: +49 6331 - 1453 - 120

eMail: vertrieb@hepco-becker.de

www.hepco-becker.de