

Sissybar mit Gepäckbrücke
HONDA VT 750 Shadow Spirit
ab Bj. 07
Art.-Nr.: 611.951 (chrom)

Sissybar ohne Gepäckbrücke
HONDA VT 750 Shadow Spirit
ab Bj. 07
Art.-Nr.: 600.951 (chrom)

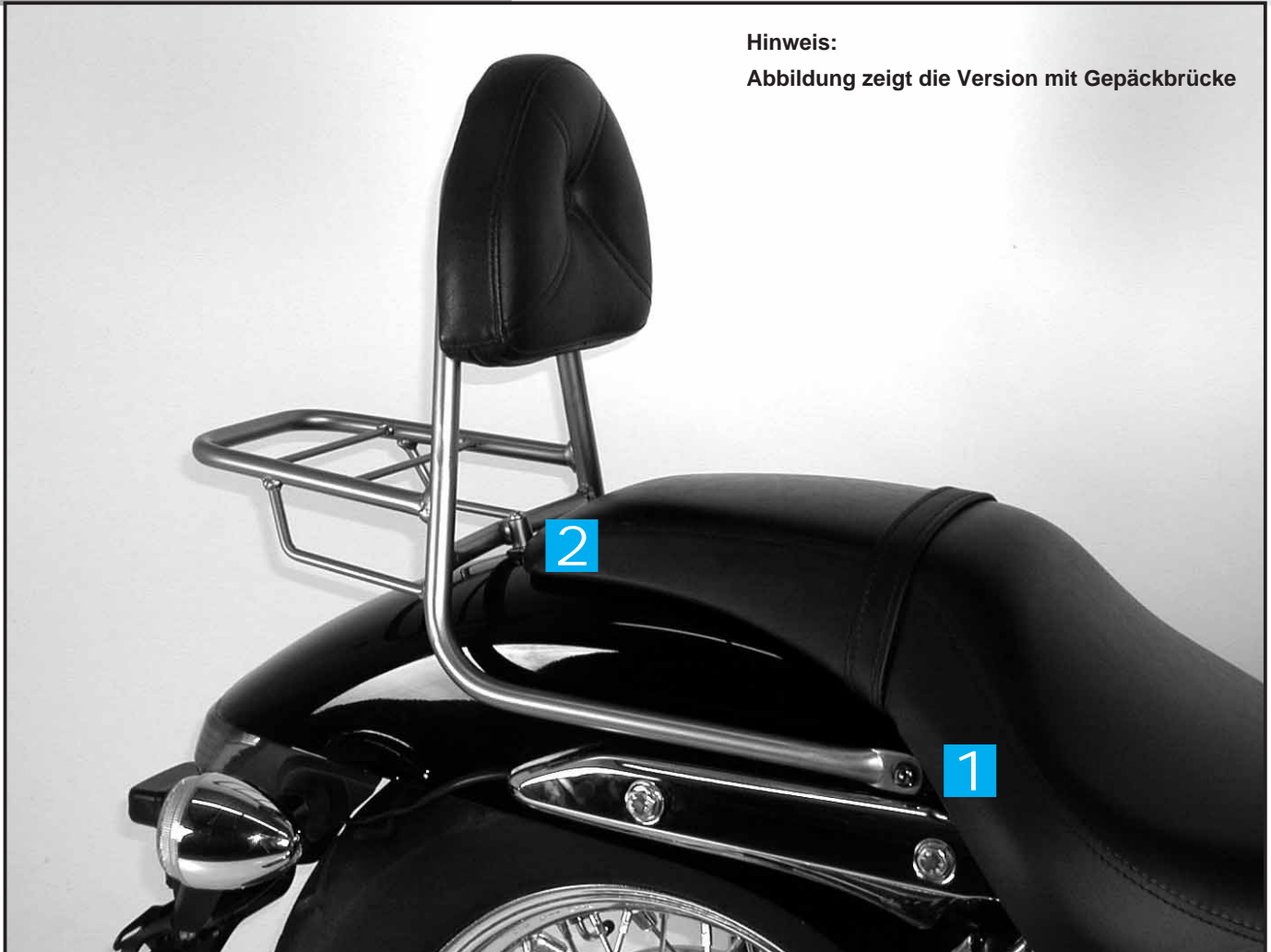
Seitenkoffer
Topcases
Gepäckträger
Lock it System
Softbags
Aluminiumkoffer
Lederkoffer
Schutzbügel
Hauptständer
Chopper-Parts
Quad-Parts
Accessoires



Montage

Hinweis:

Abbildung zeigt die Version mit Gepäckbrücke



Anzugsmomente des Motorradherstellers beachten!

Nach der Montage alle Verschraubungen auf festen Sitz kontrollieren!

Bitte beachten Sie unsere beigefügten Serviceinformationen.

Weiteres lieferbares Zubehör:

Kofferträger Nr. 650.951 00 02 chrom
Packtaschenhalter Nr. 625.951 chrom
Sissybar mit Gepäckbrücke Nr. 611.951 chrom
Solorack mit Rückenlehne Nr. 611.119 chrom
Twinlights Nr. 400.951 chrom

Gepäckbrücke Nr. 650.951 01 02 chrom
Motorschutzbügel Nr. 501.951 chrom
Sissybar ohne Gepäckbrücke Nr. 600.951 chrom
Solorack ohne Rückenlehne Nr. 600.119 chrom



Hepco & Becker GmbH
An der Steinmauer 6

D-66955 Pirmasens

Tel.: 06331 - 1453 - 100

Fax: 06331 - 1453 - 120

eMail: vertrieb@hepco-becker.de

www.hepco-becker.de

Sissybar mit Gepäckbrücke
HONDA VT 750 Shadow Spirit
 ab Bj. 07
 Art.-Nr.: 611.951 (chrom)

Sissybar ohne Gepäckbrücke
HONDA VT 750 Shadow Spirit
 ab Bj. 07
 Art.-Nr.: 600.951 (chrom)

Seitenkoffer
 Topcases
 Gepäckträger
 Lock it System
 Softbags
 Aluminiumkoffer
 Lederkoffer
 Schutzbügel
 Hauptständer
 Chopper-Parts
 Quad-Parts
 Accessoires



Montage

Der Bausatz umfaßt die folgenden Teile:

Stück	Bestellnr.	Bezeichnung
1	150.714	Linsenkopfschraube M6 x 40
1	150.809	U-Scheibe ø 6,4

bei Art.-Nr. 611.951:

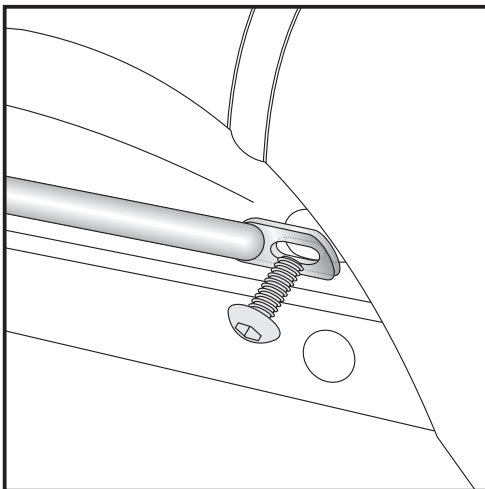
1 701.601HB Sissybar mit Gepäckbrücke

bei Art.-Nr. 600.951:

1 701.602HB Sissybar ohne Gepäckbrücke

Montagetipp:

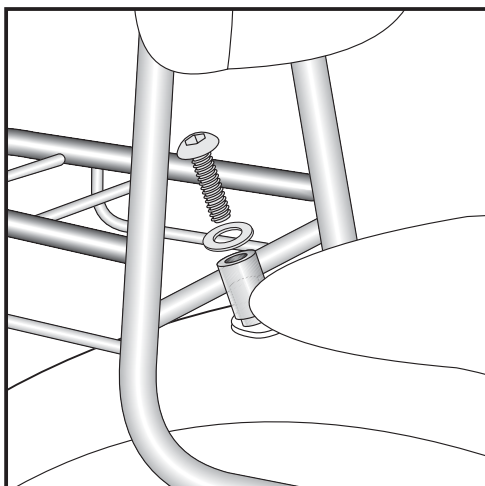
Schrauben Sie alle Teile an und lassen Sie die zugänglichen Schrauben etwas locker. Nachdem alles montiert ist, werden alle Schrauben auf das entsprechende Anzugsmoment angezogen. Dadurch wird sichergestellt, dass das Produkt spannungsfrei angebaut ist und eine lange Lebensdauer hat !



1

Montage der Sissybar vorne links und rechts:

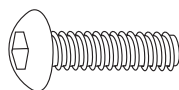
Originalschraube der Sitzbankverschraubung herausdrehen. Die Sissybar und die Sitzbank werden mit dieser Originalschraube befestigt.



2

Montage der Sissybar hinten oben:

Originalschraube der Sitzbankverschraubung herausdrehen. Diese entfällt. Die Sissybar wird zusammen mit der Sitzbank auf dem Kotflügel befestigt. Dazu die Linsenkopfschraube M6 x 40 incl. U-Scheibe ø6,4 verwenden.



je 1x



HONDA VT 750 Shadow Spirit
from date of manufacture 2007

Sissybar with rear rack
Item-No. 611.951 chrome

Sissybar without rear rack
Item-No. 600.951 chrome

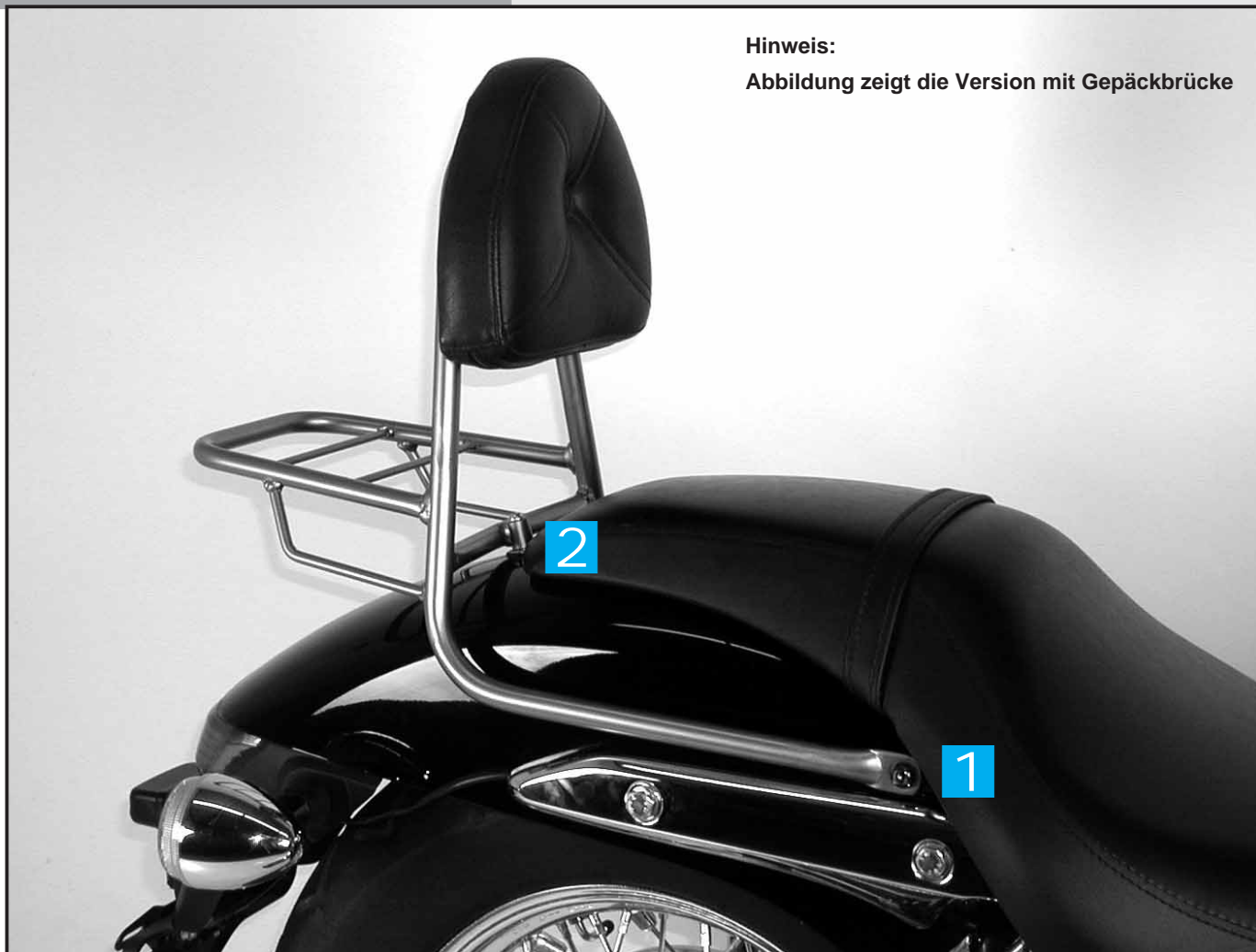
Side cases
Top cases
luggage frames
Lock it system
Softbags
Aluminium luggage
Leather luggage
Protection bars
Center stands
Chopper parts
Quad parts
Accessories



Assembling instructions

Hinweis:

Abbildung zeigt die Version mit Gepäckbrücke



Control all screw connections after the assembling for tightness!
Please notice our enclosed service information.

Also available:

Leather bag holder	625.951 chrome
Side carrier	625.951 00 02 chrome
Rear rack	650.951 01 02 chrome
Twinlights	400.951 chrome
Engine guard	501.951 chrome



Hepco & Becker GmbH
An der Steinmauer 6
D-66955 Pirmasens
Germany

Tel.: +49 6331 - 1453 - 100
Fax: +49 6331 - 1453 - 120
eMail: vertrieb@hepco-becker.de
www.hepco-becker.de

HONDA VT 750 Shadow Spirit

from date of manufacture 2007

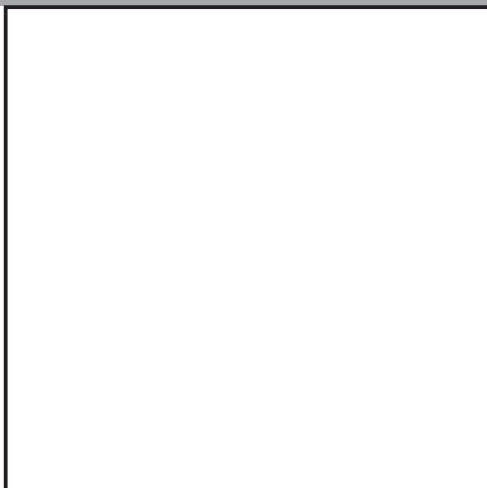
Sissybar with rear rack
Item-No. 611.951 chrome

Sissybar without rear rack
Item-No. 600.951 chrome

- Side cases
- Top cases
- luggage frames
- Lock it system
- Softbags
- Aluminium luggage
- Leather luggage
- Protection bars
- Center stands
- Chopper parts
- Quad parts
- Accessories



Assembling instructions



The kit includes the following parts:

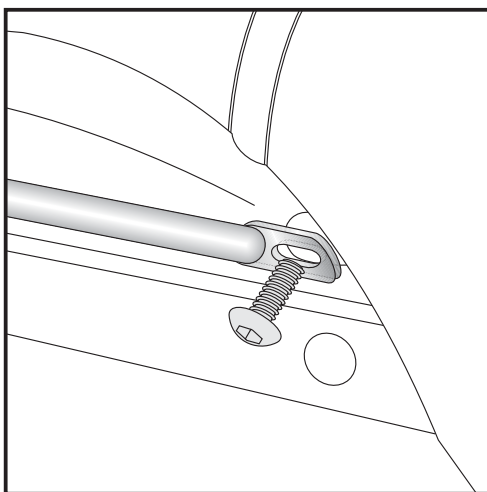
Quant	item no.	description
1	150.714	filister head screw M6 x 40
1	150.809	washer ø 6,4

with item-no. 611.951:

1 701.601HB Sissybar with rear rack

with item-no. 600.951:

1 701.602HB Sissybar without rear rack

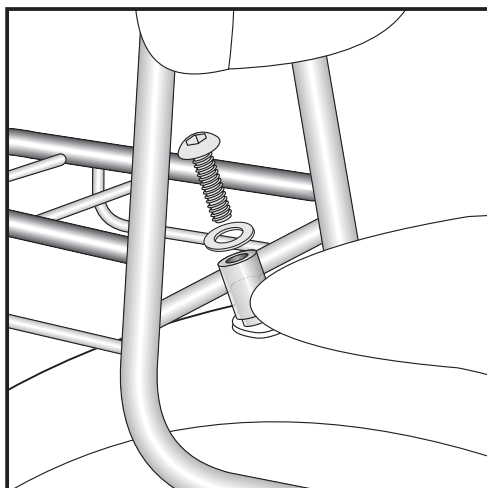


1

Fastening of the Sissybar front left + right:

Dismantle the screws the seat fixation.

With these original screws mount the sissybar together with the seat.



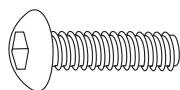
2

Fastening of the Sissybar rear:

Dismantle the screws the seat fixation.

They are not needed any more.

Mount the sissybar together with the seat on the fender with filister head screw M6 x 40 and washer ø6,4.



each 1x

