

**Solorack  
SUZUKI C 1800 R Intruder**

Solorack mit Rückenlehne  
Artikel Nr.: 611.3517 chrom

Seitenkoffer  
Topcases  
Gepäckträger  
Lock it System  
Softbags  
Aluminiumkoffer  
Lederkoffer  
Schutzbügel  
Hauptständer  
Chopper-Parts  
Quad-Parts  
Accessoires



## Montage

**Der Bausatz umfaßt die folgenden Teile:**

Stück	Bestellnr.	Bezeichnung
1	703.703HB	Solorack mit Rückenlehne
2	150.728	Linsenkopfschrauben M 6 x 45
2	150.809	U-Scheiben ø6,4mm



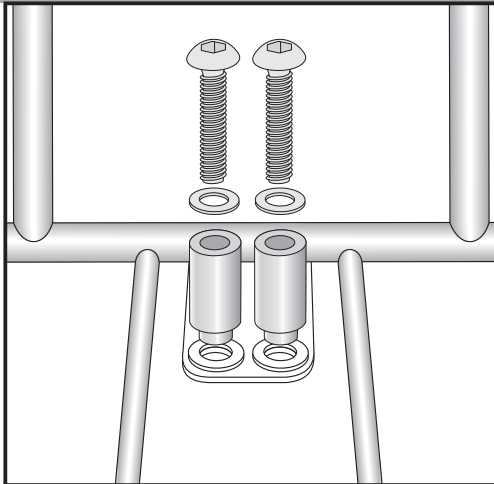
Solorack  
SUZUKI C 1800 R Intruder

Solorack mit Rückenlehne  
Artikel Nr.: 611.3517 chrom

Seitenkoffer  
Topcases  
Gepäckträger  
Lock it System  
Softbags  
Aluminiumkoffer  
Lederkoffer  
Schutzbügel  
Hauptständer  
Chopper-Parts  
Quad-Parts  
Accessoires



## Montage



1

### Vorbereitung:

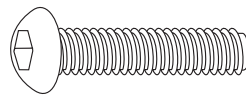
Soziussitzbank demontieren.

### Montage des Soloracks vorne:

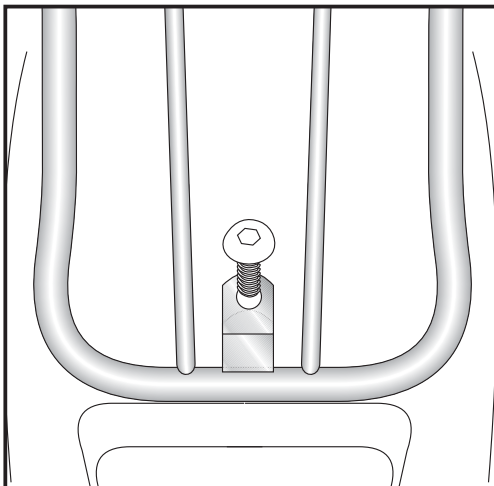
Zusammen mit der Fahrersitzbank.

Die Gummischeiben werden verwendet.

Zur Befestigung die Linsenkopfschrauben M6 x 45 und U-Scheiben  $\varnothing 6,4$  verwenden.



je 2x



2

### Montage des Soloracks hinten:

mit der Originalschraube am original Verschraubungspunkt.

**Nach der Montage alle Verschraubungen auf festen Sitz kontrollieren!**

**Bitte beachten Sie unsere beigegefügt Serviceinformationen.**

**Weiteres Zubehör für Suzuki Intruder C 1800 R:**

Kofferträger

Art.-Nr. 650.3516 00 02

Gepäckbrücke

Art.-Nr. 650.3516 01 02

Motorschutzbügel

Art.-Nr. 501.3516

Packtaschenhalter

Art.-Nr. 625.3516

Twinlight-Set

Art.-Nr. 400.3516

Sissybar mit und ohne Gepäckbrücke

Art.-Nr. 611.3516/600.3516

Fender Guard

Art.-Nr. 410.3516

Leder-Tankcover mit Tasche

Art.-Nr. 622.3516.250

**Hepco & Becker GmbH**

**Tel.: 06331 - 1453 - 100**

**An der Steinmauer 6**

**Fax: 06331 - 1453 - 120**



**D-66955 Pirmasens**

**eMail: [vertrieb@hepco-becker.de](mailto:vertrieb@hepco-becker.de)**

**[www.hepco-becker.de](http://www.hepco-becker.de)**

Solorack  
SUZUKI C 1800 R Intruder

Solorack with back rest  
Item-No. 611.3517 chrome

Side cases  
Top cases  
luggage frames  
Lock it system  
Softbags  
Aluminium luggage  
Leather luggage  
Protection bars  
Center stands  
Chopper parts  
Quad parts  
Accessories



Assembling instructions

The kit includes the following parts:

Quant	item no.	description
1	703.703HB	solorack with back rest
2	150.728	filister head screw M 6 x 45
2	150.809	washer ø6,4mm



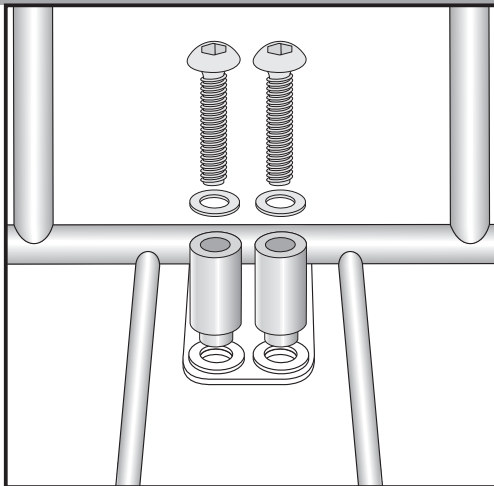
Solorack  
SUZUKI C 1800 R Intruder

Solorack with back rest  
Item-No. 611.3517 chrome

Side cases  
Top cases  
luggage frames  
Lock it system  
Softbags  
Aluminium luggage  
Leather luggage  
Protection bars  
Center stands  
Chopper parts  
Quad parts  
Accessories



Assembling instructions



1

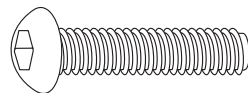
Preparing:

Dismantle pillion seat.

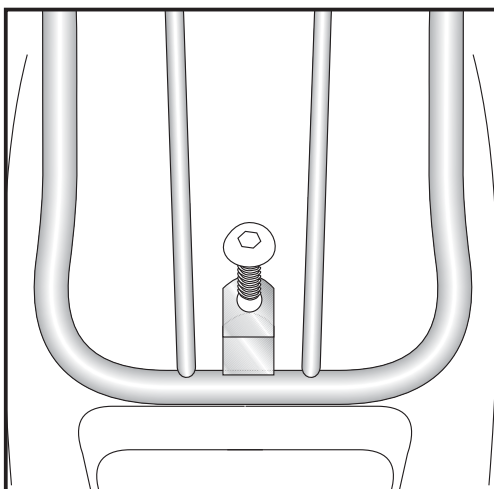
Fastening of the solorack front:

together with the seat with filister head screws M6 x 45  
and washers ø6,4.

The rubber washers remains.



each 2x



2

Fastening of the solorack back:

with original screw at the original fixing point.

**Control all screw connections after the assembling for tightness!**

**Please notice our enclosed service information.**

**Also available for the Suzuki Intruder C 1800 R:**

Side carrier

Item.-No. 650.3516 00 02

Rear rack

Item.-No. 650.3516 01 02

Engine guard

Item.-No. 501.3516

Leather bag holder

Item.-No. 625.3516

Twinlight-Set

Item.-No. 400.3516

Sissybar with/without rear rack

Item.-No. 611.3516/600.3516

Fender Guard

Item.-No. 410.3516

Leather-tankcover

Item.-No. 622.3516.250

**Hepco & Becker GmbH**

**Tel.: +49 6331 - 1453 - 100**

**An der Steinmauer 6**

**Fax: +49 6331 - 1453 - 120**

**D-66955 Pirmasens**

**eMail: [vertrieb@hepco-becker.de](mailto:vertrieb@hepco-becker.de)**

**Germany**

**[www.hepco-becker.de](http://www.hepco-becker.de)**

