

Sissybar  
Hyosung Aquila GV 650i

Sissybar mit Gepäckbrücke

Artikel-Nummer:  
611.793 00 02 chrom

Sissybar ohne Gepäckbrücke

Artikel-Nummer:  
600.793 00 02 chrom

## Montage

Seitenkoffer  
Topcases  
Gepäckträger  
Lock it System  
Softbags  
Aluminiumkoffer  
Lederkoffer  
Schutzbügel  
Hauptständer  
Chopper-Parts  
Quad-Parts  
Accessoires



**HEPCO &  
BECKER**

### Der Bausatz umfaßt die folgenden Teile:

#### Stück Bestellnr. Bezeichnung

1	70007135	Sissybar mit Gepäckbrücke
ODER		
1	70007218	Sissybar ohne Gepäckbrücke
1	150.728	Linsenkopfschraube M6 x 45
1	150.809	U-Scheiben ø6,4mm



Sissybar  
Hyosung Aquila GV 650i

Sissybar mit Gepäckbrücke

Artikel-Nummer:  
611.793 00 02 chrom

Sissybar ohne Gepäckbrücke

Artikel-Nummer:  
600.793 00 02 chrom

## Montage

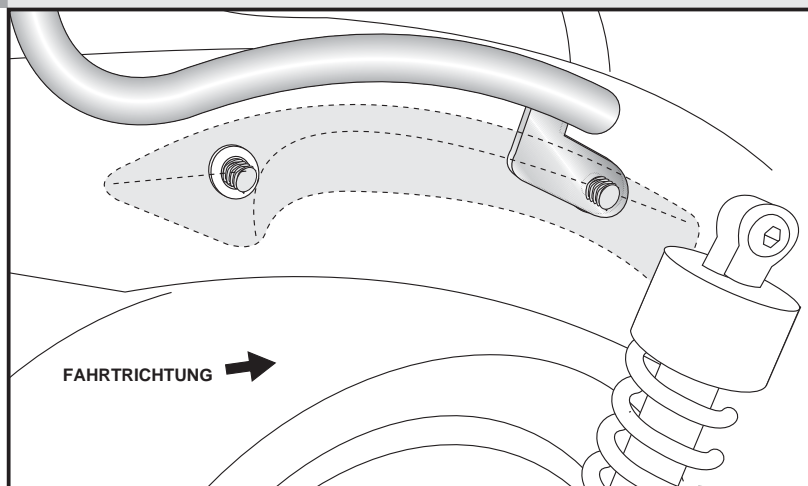
Seitenkoffer  
Topcases  
Gepäckträger  
Lock it System  
Softbags  
Aluminiumkoffer  
Lederkoffer  
Schutzbügel  
Hauptständer  
Chopper-Parts  
Quad-Parts  
Accessoires



Befestigung der Sissybar links und rechts unten:

Die Chromblende hinten rechts und links am Kotflügel abschrauben.  
Die Sissybar zwischenfügen und mit den Originalschrauben wieder verschrauben.

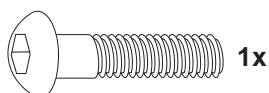
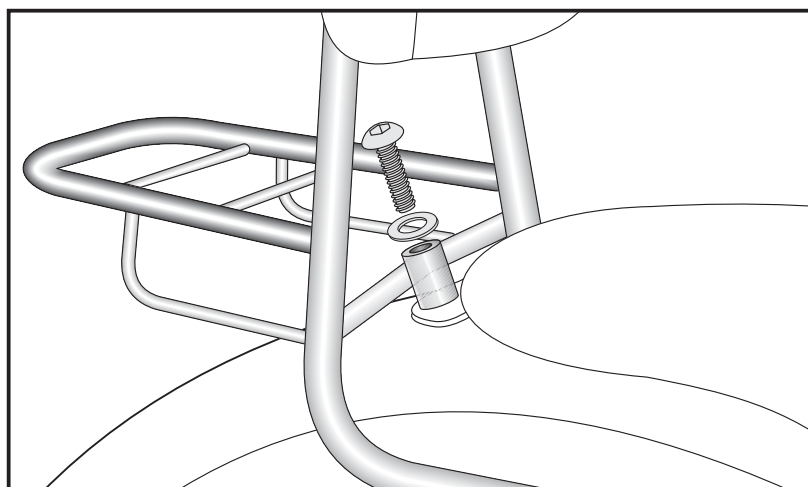
1



Befestigung der Sissybar links und rechts oben:

hier wird die Sissybar zusammen mit der Sitzbank verschraubt. Hierzu verwendet man die Linsenkopfschraube M6 x 45mm mit U-Scheibe  $\varnothing 6,4$ .  
Die Originalschraube entfällt.  
Abschließend alle Schrauben festziehen.

2



**Anzugsmomente des Motorradherstellers beachten!**  
**Nach der Montage alle Verschraubungen auf festen Sitz kontrollieren!**  
**Bitte beachten Sie unsere beigefügten Serviceinformationen.**

Weiteres lieferbares Zubehör:

Satteltaschenhalter C-Bow  
Gepäckbrücke

Nr. 630.793 chrom  
Nr. 650.793 01 02 chrom



**Hepco & Becker GmbH**  
**An der Steinmauer 6**

**D-66955 Pirmasens**

**Tel.: 06331 - 1453 - 100**  
**Fax: 0)6331 - 1453 - 120**  
**eMail: [vertrieb@hepco-becker.de](mailto:vertrieb@hepco-becker.de)**  
**[www.hepco-becker.de](http://www.hepco-becker.de)**

Sissybar  
Hyosung Aquila GV 650i

Sissybar with rear rack  
Item-no.: 611.793 00 02 chrome

Sissybar without rear rack  
Item-no.: 600.793 00 02 chrome

Side cases  
Top cases  
luggage frames  
Lock it system  
Softbags  
Aluminium luggage  
Leather luggage  
Protection bars  
Center stands  
Chopper parts  
Quad parts  
Accessories



## Assembling instructions

### The kit includes the following parts:

Quant	item no.	description
1 OR	70007135	Sissybar with rear rack
1	70007218	Sissybar without rear rack
1	150.728	Filister head screw M6 x 45
41	150.809	washer ø6,4mm



Sissybar  
Hyosung Aquila GV 650i

Sissybar with rear rack  
Item-no.: 611.793 00 02 chrome

Sissybar without rear rack  
Item-no.: 600.793 00 02 chrome

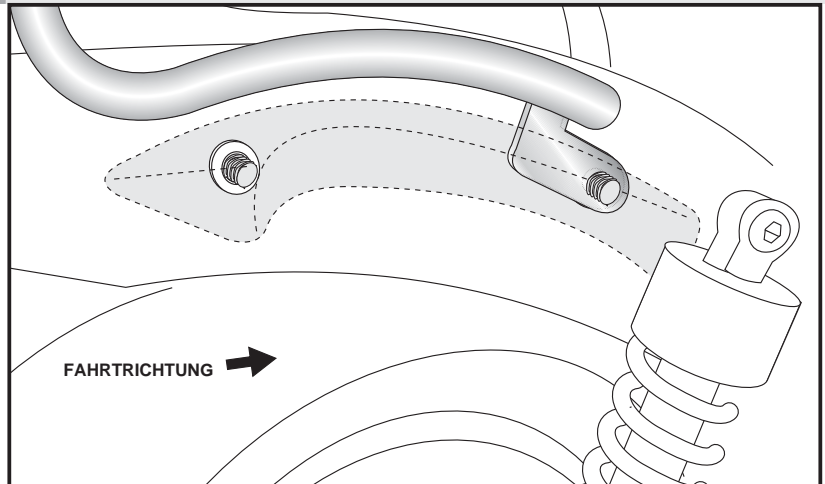
Side cases  
Top cases  
luggage frames  
Lock it system  
Softbags  
Aluminium luggage  
Leather luggage  
Protection bars  
Center stands  
Chopper parts  
Quad parts  
Accessories



## Assembling instructions

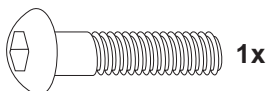
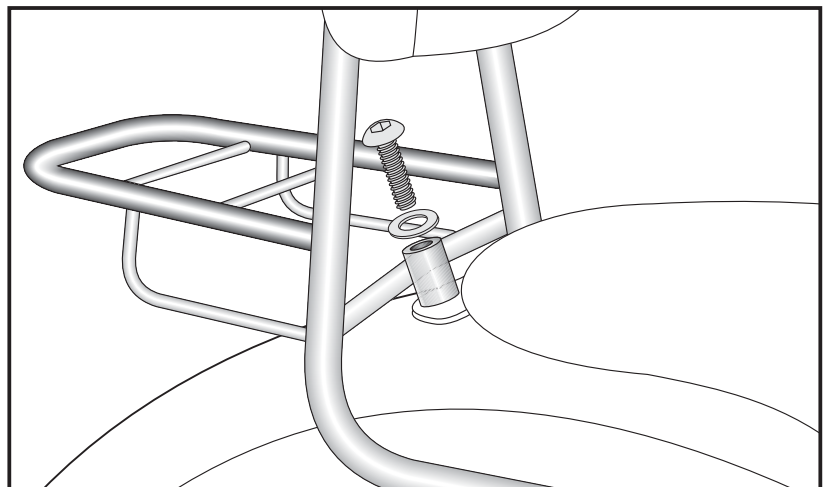
Fastening of the sissybar left+right:  
between chromed cover and fender  
with original screws.  
Dismantle chromed cover, place Sissybar  
and fix it together with the chromed cover.

1



Fastening of the Sissybar top:  
Dismantle the screws the seat fixation.  
They are obsolete.  
Mount the sissybar together with the seat  
on the fender with filister head screw M6  
x 45 and washer  $\varnothing 6,4$ .

2



**Control all screw connections after the assembling for tightness!**  
Please notice our enclosed service information.

**Also available:**

Leather bag holder C-Bow

Item-no.: 630.793 chrome

Rear rack

Item-no.: 650.793 01 02 chrome



Hepco & Becker GmbH  
An der Steinmauer 6  
D-66955 Pirmasens  
Germany

Tel.: +49 6331 - 1453 - 100  
Fax: +49 6331 - 1453 - 120  
eMail: [vertrieb@hepco-becker.de](mailto:vertrieb@hepco-becker.de)  
[www.hepco-becker.de](http://www.hepco-becker.de)