

Solorack

ohne Polster/without back rest

TRIUMPH Street Scrambler

ab Baujahr 2017 / from date of manufacture 2017

Artikel Nr. / Item-no.:

6137557 00 01 schwarz/black



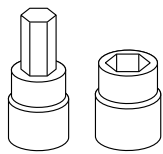
DE INHALT
GB CONTENTS

1x **Solorack**
1x **Schraubensatz/Screw kit**

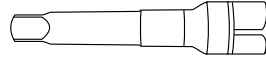
2x Linsenkopfschraube M8x50
2x Linsenkopfschraube M8x40
2x Abgesetzte Stahldistanz Ø18xØ9x20mm, schwarz
2x Abgesetzte Stahldistanz Ø18xØ9x30mm, schwarz
4x U- Scheibe ø8,4
4x U- Scheibe ø8,4x3mm

Filister head screw M8x50
Filister head screw M8x40
Stepped steel spacer Ø18xØ9x20 mm, black
Stepped steel spacer Ø18xØ9x30 mm, black
Washer ø8,4
Washer ø8,4x3mm

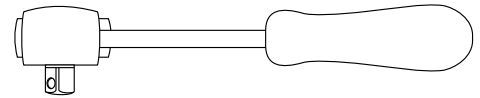
DE BENÖTIGTE WERKZEUGE
GB TOOLS REQUIRED



Set



Verlängerung/extension



Ratsche/Ratchet



010318

Solorack

ohne Polster/without back rest

TRIUMPH Street Scrambler

ab Baujahr 2017 / from date of manufacture 2017

Artikel Nr.: / Item-no.:

6137557 00 01 schwarz/black



DE WICHTIG
GB IMPORTANT

Die Voraussetzung für die Montage ist natürlich eine gewisse technische Erfahrung. Wenn Sie sich nicht sicher sind, wie man eine bestimmte Arbeit ausführt, sollten Sie diese Ihrer Fachwerkstatt überlassen. Ziehen sie alle zugänglichen Schrauben zuerst nur locker an. Nachdem alles montiert ist, werden die Schrauben dann auf das entsprechende Anzugsmoment festgezogen. Dadurch wird sichergestellt, dass das Produkt spannungsfrei angebaut ist. Anzugsmomente beachten! Nach der Montage alle Verschraubungen auf festen Sitz kontrollieren!

Of course, the assembly requires a certain technical experience. If you are not sure how to execute a determined action, you should ask your local distributor to do it. First, tighten all screws only loosely. After mounting all parts, the screws should be tightened to the torque specified. This guarantees, that the product is mounted without tension. Observe the tightening torques of the manufacturer! Control all screw connections after the assembling for tightness!

DE VORBEREITUNG
GB PREPARING

Den Soziussitz abnehmen. Hierzu die Befestigungsschraube hinten unterm Sitz lösen.

Tip: Für eine bessere Zugänglichkeit das Sitzpolster etwas nach oben drücken.

Die Soziussitzhalterung demontieren. Hierzu die 4x Originalschrauben ausdrehen, diese und die Halterung entfallen. Die Kunststoffabdeckung wird wieder verwendet.

Remove the passenger seat. To do this, loosen the fastening screw at the rear under the seat.

Tip: For better accessibility, press the seat cushion slightly upwards.

Remove the holder of the passenger seat. To do this, unscrew the 4x original screws, these and the holder are no longer necessary. The plastic cover is reused.

DE MONTAGEANLEITUNG
GB MOUNTING INSTRUCTIONS

Montage des Solorack:

Die Montage erfolgt in den freien Gewindebohrungen.

Hierfür vorne ①

die abgesetzten Stahldistanzen
Ø18xØ9x30mm

und hinten ②

die abgesetzten Stahldistanzen
Ø18xØ9x20mm

in die Kunststoffabdeckung einstellen.

Fastening of the Solorack:

In the free tapped holes.

For the front ①

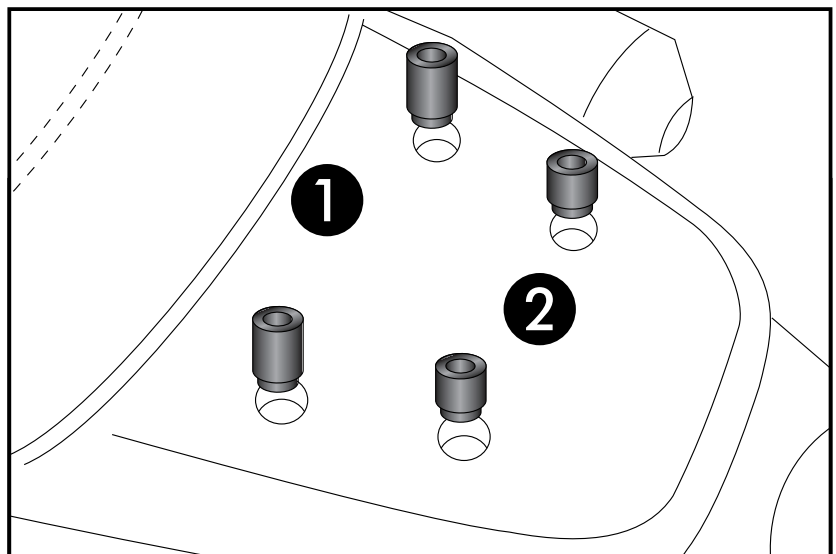
place the stepped steel spacer
Ø18xØ9x30mm

and behind ②

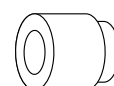
place the stepped steel distances
Ø18xØ9x20mm

into the plastic cover.

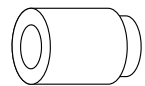
1



2x



2x



Solorack

ohne Polster/without back rest

TRIUMPH Street Scrambler

ab Baujahr 2017 / from date of manufacture 2017

Artikel Nr.: / Item-no.:

6137557 00 01 schwarz/black



DE MONTAGEANLEITUNG

GB MOUNTING INSTRUCTIONS

Montage des Solorack:

Das Solorack aufsetzen und mit den Linsenkopfschrauben M8x50 vorne ① und M8x40 hinten ② befestigen. Zwischen Linsenkopfschraube und Solorack die U-Scheiben $\varnothing 8,4 \times 3 \text{mm}$ verwenden!

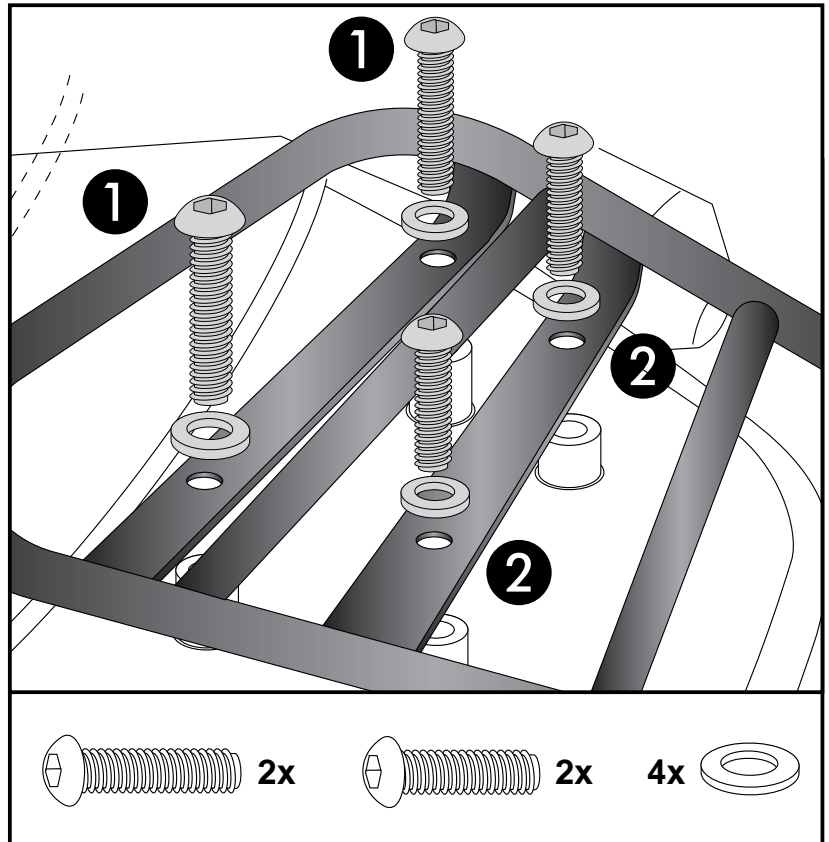
Nur in Kombination mit dem C-Bow einseitig links die normalen U-Scheiben $\varnothing 8,4 \text{mm}$ verwenden, hier entfallen die U-Scheiben $\varnothing 8,4 \times 3 \text{mm}$! Anbausituation des C-Bow wie in Anleitung beschrieben verbauen.

Fastening of the Solorack:

Mount the Solorack with filister head screws M8x50 at the front ① and M8x40 at the rear. ② Use the washers $\varnothing 8,4 \times 3 \text{mm}$ between screws and Solorack!

Use only in combination with the C-Bow single-sided left hand side the normal washers $\varnothing 8,4 \text{mm}$, here the washers $\varnothing 8,4 \times 3 \text{mm}$ are omitted! Install the C-Bow as described in the instructions.

2



DE ACHTUNG
GB CAUTION

Nach der Montage alle Verschraubungen auf festen Sitz kontrollieren! Abgebaute Teile wieder montieren. Bitte beachten Sie unsere beigelegten Serviceinformationen.

Control all screw connections after the assembling for tightness! Reassemble the dismantled parts. Please notice our enclosed service information.

Als weiteres Zubehör lieferbar:/ Also available:

- 6317557 00 01 C-Bow Halter einseitig links / C-Bow holder single-side left
- 6547557 01 01 Rohrgepäckbrücke
- 5017557 00 01 Motorschutzbügel, schwarz / Engine guard, black
- 7007557 00 01 Lampenschutzgitter / Headlight grilles

Weiteres Zubehör auf unsere Homepage. More accessories: see our homepage.



Hepco & Becker GmbH
An der Steinmauer 6
D-66955 Pirmasens
Germany

Tel.: +49 (0)6331 - 1453 - 100
Fax: +49 (0)6331 - 1453 - 120
eMail: vertrieb@hepco-becker.de
www.hepco-becker.de