

C-Bow

KAWASAKI Vulcan S
ab Baujahr 2015

Artikel-Nr.:
6302524 00 01 schwarz



KRAUSER[®]
MOTORRADGEPÄCKSYSTEME ■ BIKE BAGS

KAWASAKI Vulcan S
ab Baujahr 2015

Artikel-Nr.:
4002.054.131 schwarz

Montage



Hinweise

Montagehinweis:

Die Voraussetzung für die Montage ist natürlich eine gewisse technische Erfahrung. Wenn Sie sich nicht sicher sind, wie man eine bestimmte Arbeit ausführt, sollten Sie diese Ihrer Fachwerkstatt überlassen.

Ziehen sie alle zugänglichen Schrauben zuerst nur locker an. Nachdem alles montiert ist, werden die Schrauben dann auf das entsprechende Anzugsmoment festgezogen. Dadurch wird sichergestellt, dass das Produkt spannungsfrei angebaut ist.

Anzugsmomente des Motorradherstellers beachten!
Nach der Montage alle Verschraubungen auf festen Sitz kontrollieren!

C-Bow

KAWASAKI Vulcan S
ab Baujahr 2015

Artikel-Nr.:
6302524 00 01 schwarz



KAWASAKI Vulcan S
ab Baujahr 2015

Artikel-Nr.:
4002.054.131 schwarz

Montage

Bausatz

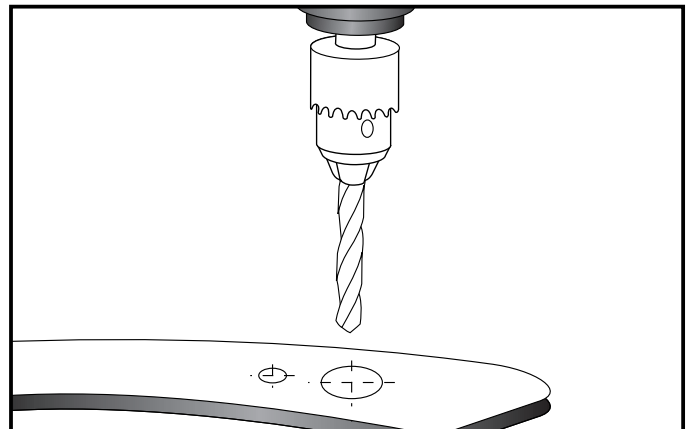
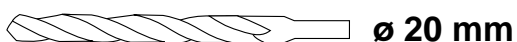
2	700007063	C-Bow schwarz
2	700008926	C-Bow Adapter vorne
2	700008927	C-Bow Adapter hinten
1	700008928	Schraubensatz:
2x		Sechskantschrauben M10x1,25x70
2x		Sechskantschrauben M8x45
4x		Sechskantschrauben M6x30
4x		Sechskantschrauben M6x20
2x		U-Scheiben ø10,5
2x		U-Scheiben ø8,4
8x		U-Scheiben ø6,4
2x		Aludistanzen ø18 x ø11 x 30mm schwarz
2x		Aludistanzen ø18 x ø9 x 27mm schwarz
4x		Aludistanzen ø18 x ø7 x 5mm schwarz
4x		Aludistanzen ø18 x ø9 x 15mm schwarz

Werkzeuge

Inbusschlüssel 4
Gabel-Ringschlüssel 10
Gabel-Ringschlüssel 13
Gabel-Ringschlüssel 17
Bohrmaschine
Bohrer bis ø20 mm

Vorbereitung:

Seitliche Kunststoffblenden links und rechts demontieren. Die Schablone ausschneiden und auf die Innenseite der Blende auflegen, anzeichnen und bohren. Wir empfehlen, mit einem kleinen Bohrer ø5mm vorzubohren, zu prüfen und dann die Bohrung auf 20 mm aufzuweiten. Mit der anderen Blende wiederholen.



C-Bow

KAWASAKI Vulcan S
ab Baujahr 2015

Artikel-Nr.:
6302524 00 01 schwarz



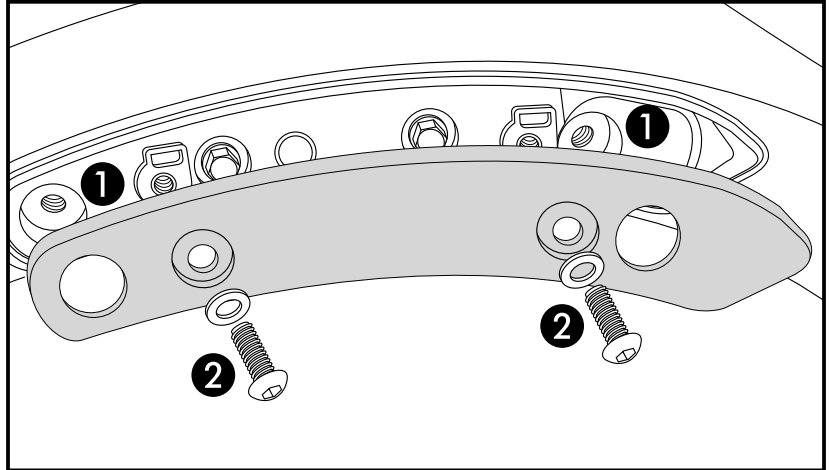
KAWASAKI Vulcan S
ab Baujahr 2015

Artikel-Nr.:
4002.054.131 schwarz

Montage

Vorbereitung:

Die Originalschrauben unter den ①
Blenden ausdrehen - diese entfallen.
Die gebohrten seitlichen
Kunststoffblenden links und rechts
wieder mit den Originalschrauben
montieren. ②



Die Befestigungsschrauben für die Adapter müssen vor Montage an die C-Bows durch die Adapter gesteckt werden - dies ist später nicht mehr möglich !

Vorne links und rechts: ①

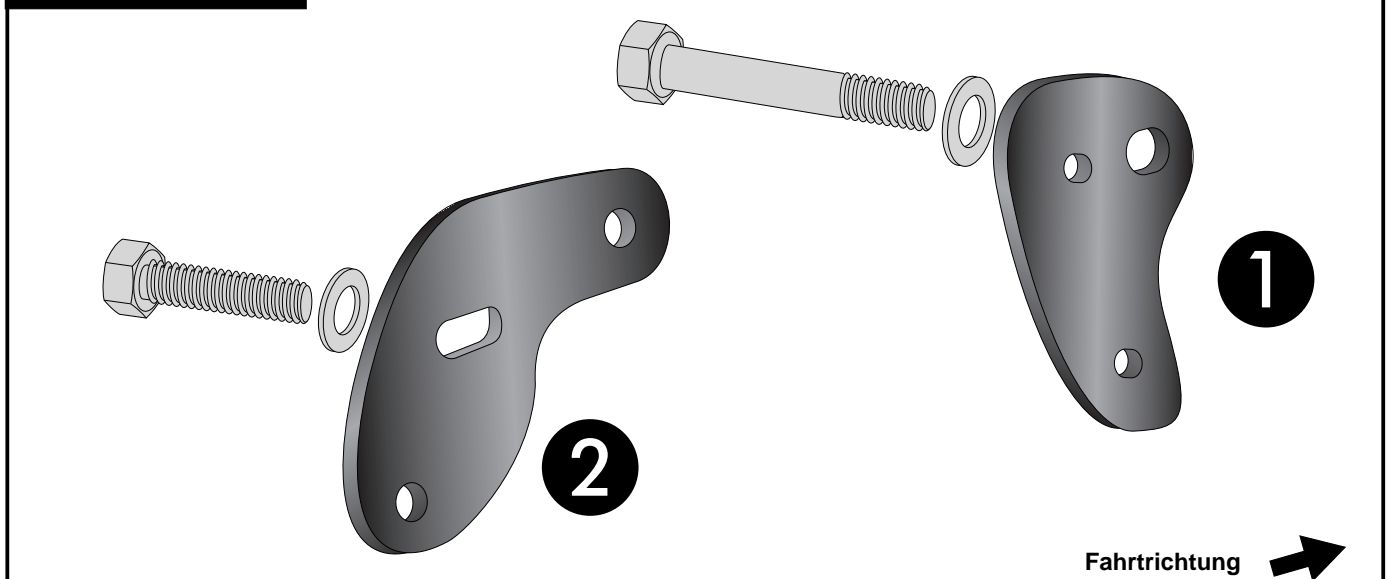
Sechskantschraube M10x1,25x70 mit U-Scheibe ø10,5 durchstecken.

Hinten links und rechts: ②

Sechskantschraube M8x45 mit U-Scheibe ø8,4 durchstecken.



Linke Seite



C-Bow



KAWASAKI Vulcan S
ab Baujahr 2015

Artikel-Nr.:
6302524 00 01 schwarz

KAWASAKI Vulcan S
ab Baujahr 2015

Artikel-Nr.:
4002.054.131 schwarz

Montage

Vormontage der C-Bows links und rechts:

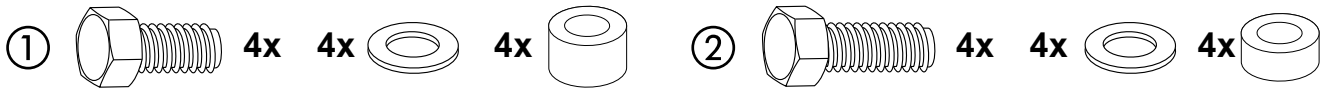
im nächsten Schritt die vorderen und hinteren C-Bow Adapter an den C-Bows locker verschrauben.

Vorne die Aludistanzen $\varnothing 18 \times 7 \times 5 \text{ mm}$ zwischenfügen. ①

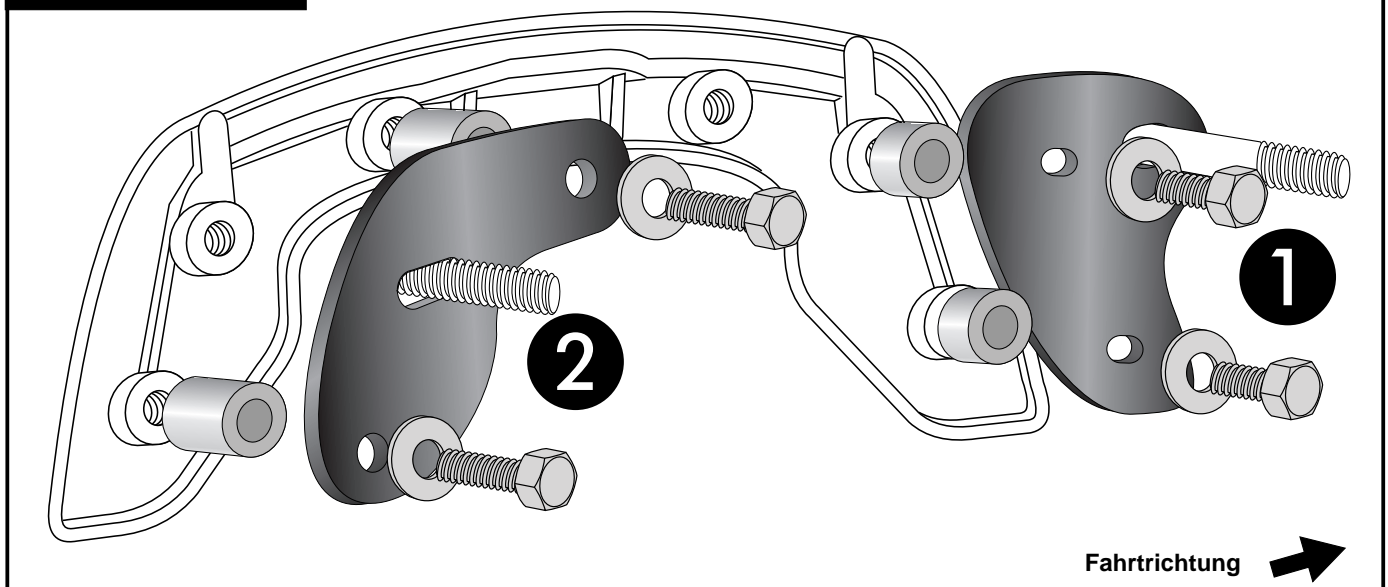
Hinten die Aludistanzen $\varnothing 18 \times 9 \times 15 \text{ mm}$ zwischenfügen. ②

Vorne mit den Sechskantschrauben M6x20 sowie U-Scheiben $\varnothing 6,4$. ①

Hinten mit den Sechskantschrauben M6x30 sowie U-Scheiben $\varnothing 6,4$. ②



Linke Seite

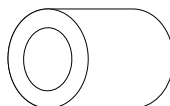


Montage der C-Bows:

In die Bohrung der Verkleidung

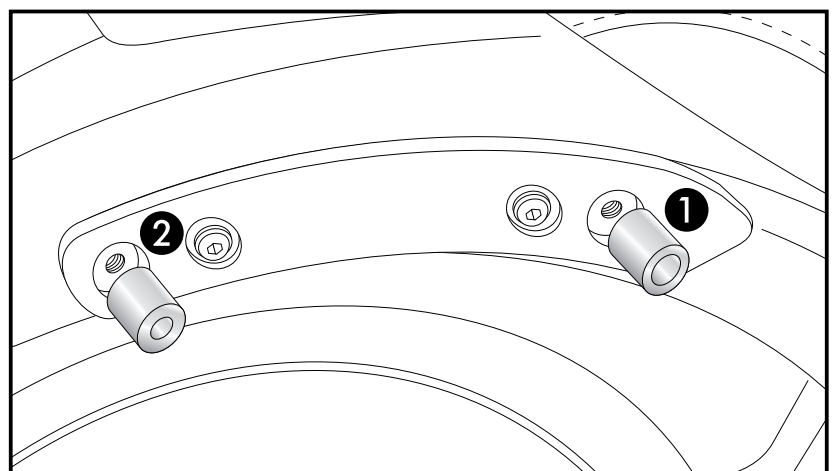
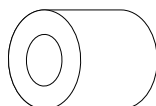
①

vorne die Aludistanz $\varnothing 18 \times 11 \times 30$



②

hinten die Aludistanz $\varnothing 18 \times 9 \times 27 \text{ mm}$ einstecken.



C-Bow

KAWASAKI Vulcan S
ab Baujahr 2015

Artikel-Nr.:
6302524 00 01 schwarz



KRAUSER[®]
MOTORRADGEPÄCKSYSTEME ■ BIKE BAGS

KAWASAKI Vulcan S
ab Baujahr 2015

Artikel-Nr.:
4002.054.131 schwarz

Montage

Montage der C-Bows:

die vorbereiteten C-Bows werden nun am Motorradrahmen über der Blende verschraubt.



Bei zusätzlicher Montage einer Sissybar wird diese zuerst montiert. Der C-Bow wird außen auf den Laschen der Sissybar ohne Distanzen mitverschraubt. Hierzu die Schrauben aus diesem Kit verwenden.

Weiteres Zubehör:

Gepäckbrücke /Sissybar/Solorack/Motorschutzbügel

Für die jeweilige Bestellnummer siehe Katalog oder auf unserer webseite.



Hepco & Becker GmbH
An der Steinmauer 6
D-66955 Pirmasens
Tel.: 0049 6331 - 1453 - 100
www.hepco-becker.de



Krauser GmbH
An der Steinmauer 6
D-66955 Pirmasens
Tel.: 0049 6331 - 1453 - 250
www.krauser.de

C-Bow

KAWASAKI Vulcan S
from date of manufacture 2015

Item-no.:
6302524 00 01 black



KRAUSER
MOTORRADGEPÄCKSYSTEME ■ BIKE BAGS

KAWASAKI Vulcan S
from date of manufacture 2015

Item-no.:
4002.054.131 black

Assembling instructions



Note

Installation note:

Of course, the assembly requires a certain technical experience. If you are not sure how to execute a determined action, you should ask your local distributor to do it.

First, tighten all screws only loosely. After mounting all parts, the screws should be tightened to the torque specified. This guarantees, that the product is mounted without tension.

Observe the tightening torques of the motorcycle manufacturer!
Control all screw connections after the assembling for tightness!

C-Bow

KAWASAKI Vulcan S
from date of manufacture 2015

Item-no.:
6302524 00 01 black



KAWASAKI Vulcan S
from date of manufacture 2015

Item-no.:
4002.054.131 black

Assembling instructions

Kit

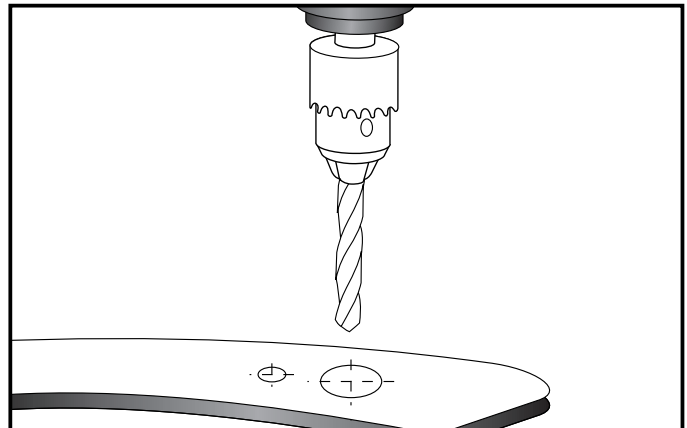
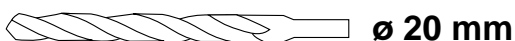
2	700007063	C-Bow black
2	700008926	C-Bow adapter front
2	700008927	C-Bow adapter rear
1	700008928	Screw kit:
2x	hexagon bolt M10x1,25x70	
2x	hexagon bolt M8x45	
4x	hexagon bolt M6x30	
4x	hexagon bolt M6x20	
2x	washer \varnothing 10,5	
2x	washer \varnothing 8,4	
8x	washer \varnothing 6,4	
2x	alu spacer \varnothing 18 x \varnothing 11 x 30mm black	
2x	alu spacer \varnothing 18 x \varnothing 9 x 27mm black	
4x	alu spacer \varnothing 18 x \varnothing 7 x 5mm black	
4x	alu spacer \varnothing 18 x \varnothing 9 x 15mm black	

Tools required

Allen key 4
Wrench 10
Wrench 13
Wrench 17
Drilling machine
Driller \varnothing 20mm

Preparing:

remove the plastic side covers on the left and the right. Cut out the drilling pattern and place it on the inside of the cover and drill. We recommend that you pre-drill with a small drill \varnothing 5 mm, control, and then expand the bore to 20mm. Repeat with the other panel.



C-Bow

KAWASAKI Vulcan S
from date of manufacture 2015

Item-no.:
6302524 00 01 black



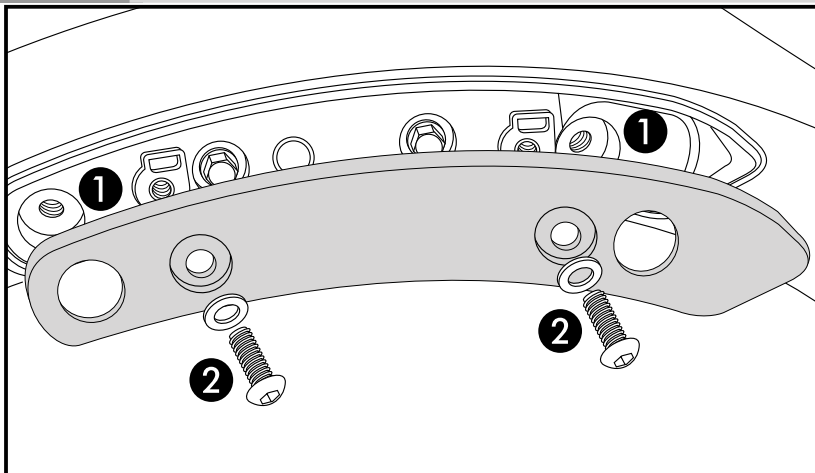
KAWASAKI Vulcan S
from date of manufacture 2015

Item-no.:
4002.054.131 black

Assembling instructions

Preparing:

Dismantle the original screws ①
under the covers - screws are obsolete.
Mount the drilled side covers left
and right again with original screws. ②



The fastening screws for the adapter must be plugged into the borings of the adapters before mounting
on the C-Bows - this is not possible later!

Front left + right: ①

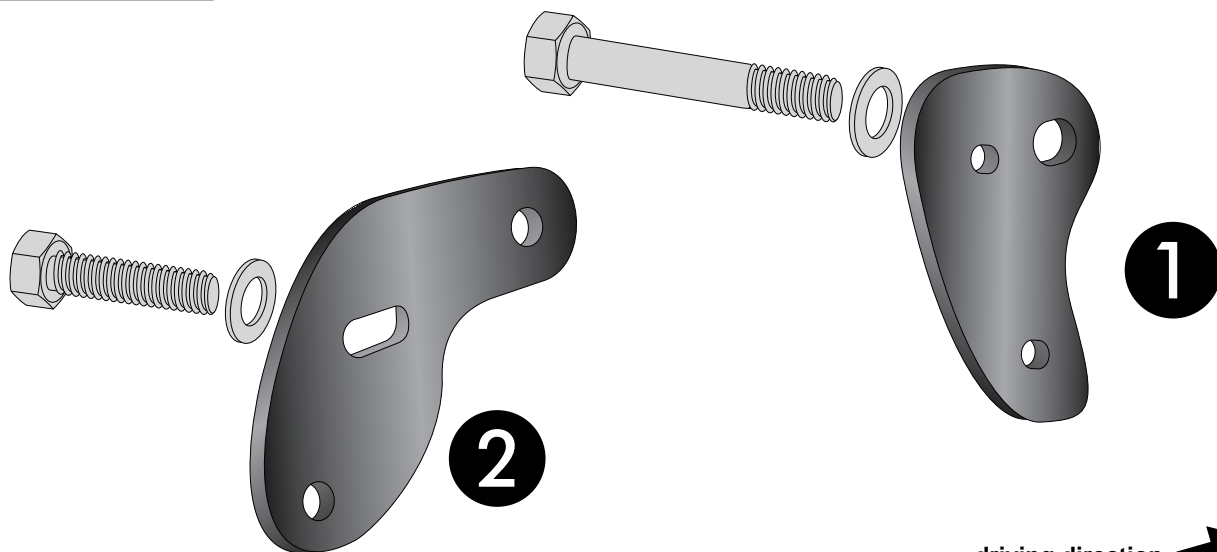
Plug in hexagon bolt M10x1,25x70 with washer ø10,5.

Rear left + right: ②

Plug in hexagon bolt M8x45 with washer ø8,4.



Left side



C-Bow

KAWASAKI Vulcan S
from date of manufacture 2015



KAWASAKI Vulcan S
from date of manufacture 2015

Item-no.:
6302524 00 01 black

Item-no.:
4002.054.131 black

Assembling instructions

Premount of the C-Bows left+right:

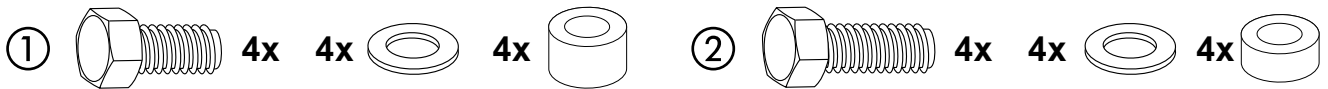
In the next step, the front and rear C-Bow adapter will be screwed loose to the C-Bows.

Front: add alu spacer $\varnothing 18 \times 7 \times 5 \text{ mm}$ ①

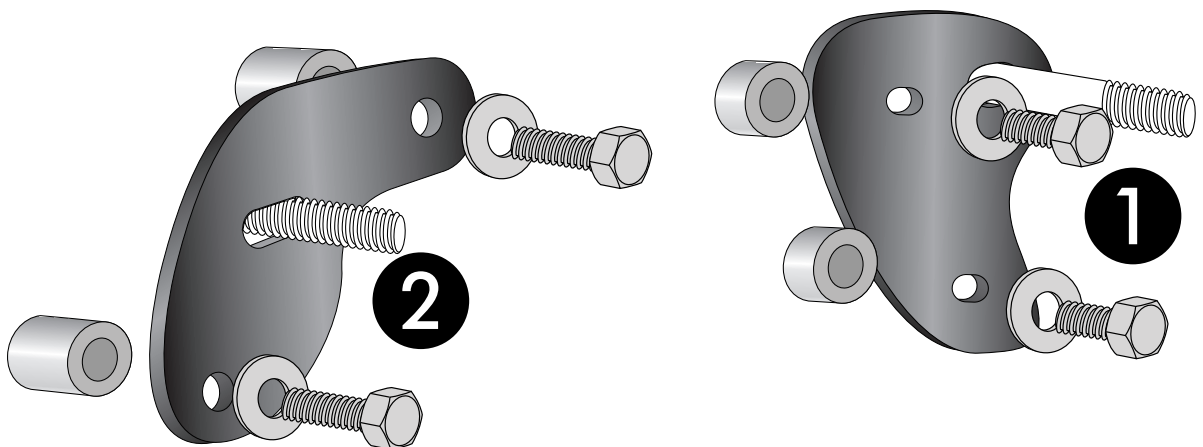
Rear: add alu spacer $\varnothing 18 \times 9 \times 15 \text{ mm}$ ②

Front: use hexagon bolts M6x20 with washer $\varnothing 6,4$. ①

Rear: use hexagon bolts M6x30 with washer $\varnothing 6,4$. ②



Left side



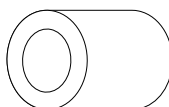
driving direction

Fastening of the C-Bows:

plug in the alu spacers in the boring of the cover

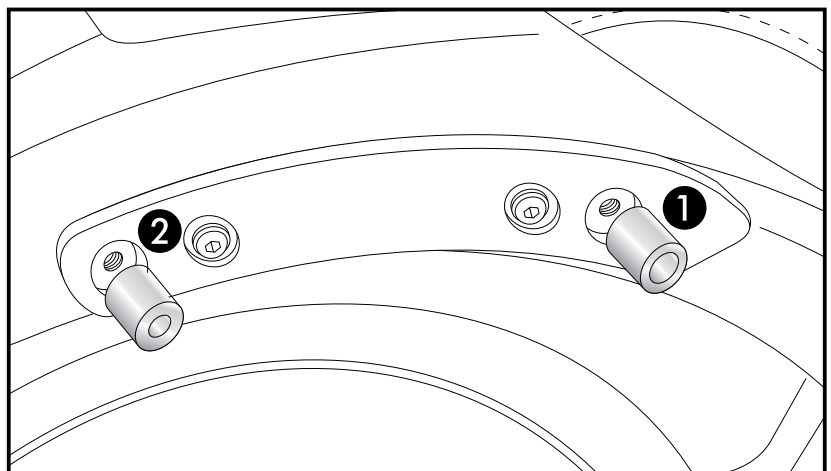
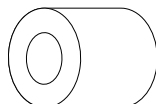
①

front alu spacer $\varnothing 18 \times 11 \times 30$



②

rear alu spacer $\varnothing 18 \times 9 \times 27 \text{ mm}$



C-Bow

KAWASAKI Vulcan S
from date of manufacture 2015

Item-no.:
6302524 00 01 black



KRAUSER
MOTORRADGEPÄCKSYSTEME ■ BIKE BAGS

KAWASAKI Vulcan S
from date of manufacture 2015

Item-no.:
4002.054.131 black

Assembling instructions

Fastening of the C-Bows:
screw on the prepared C-Bows to the bike.



Additional mounting of a C-Bow holder:
mount the Sissybar first. C-Bow will be mounted directly (without spacers) on the flaps of the sissybar with the screws in this C-Bow kit.

Also available:
Engine guard/Rear rack/Sissybars/Solorack
For item-numbers see our catalog or on our website.



Hepco & Becker GmbH
An der Steinmauer 6
D-66955 Pirmasens
Tel.: 0049 6331 - 1453 - 100
www.hepco-becker.de

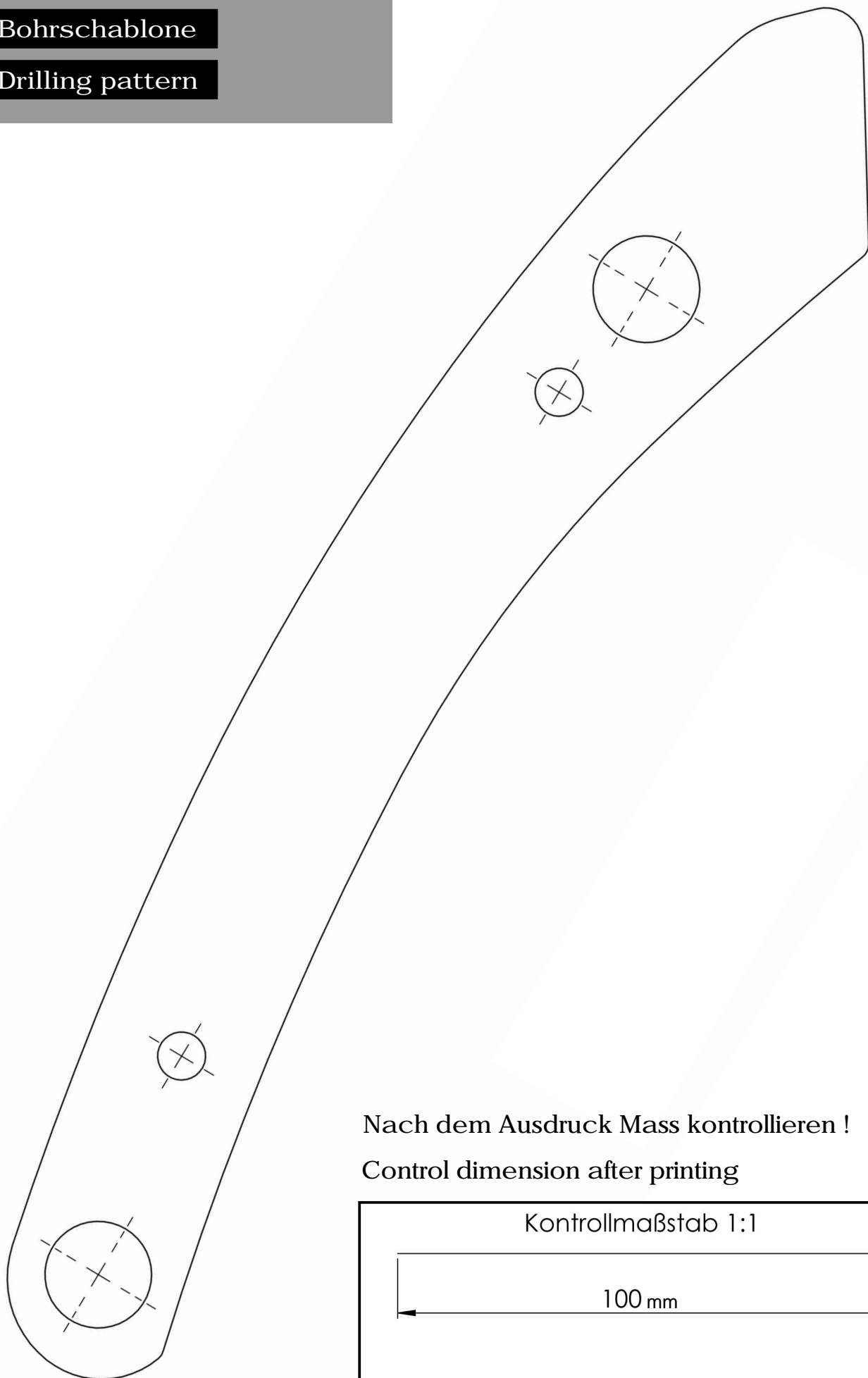


Krauser GmbH
An der Steinmauer 6
D-66955 Pirmasens
Tel.: 0049 6331 - 1453 - 250
www.krauser.de

KAWASAKI Vulcan S

Bohrschablone

Drilling pattern



Nach dem Ausdruck Mass kontrollieren !
Control dimension after printing

