

# C-Bow Taschenhalter / Soft bag holder

HARLEY-DAVIDSON

Softail Custom • Softail Cross Bones • Fat Boy

Artikel Nr.: / Item-no.: 630717 00 02 chrom/chrome



DE MONTAGEANLEITUNG  
GB MOUNTING INSTRUCTIONS



DE INHALT  
GB CONTENTS

2	150.540HB	C-Bow chrom	2	150.540HB	C-Bow chrome
1	713.205HB	Halteadapter vorne links	1	713.205HB	front adapter left
1	713.206HB	Halteadapter vorne rechts	1	713.206HB	front adapter right
1	713.207HB	Halteadapter hinten links	1	713.207HB	rear adapter left
1	713.208HB	Halteadapter hinten rechts	1	713.208HB	rear adapter right
2	151.248	Distanz $\varnothing$ 18 x 11 x 45mm	2	151.248	spacer $\varnothing$ 18 x 11 x 45mm
2	151.209	Sechskantschrauben 3/8 x 16 x 75	2	151.209	hexagon bolt 3/8 x 16 x 75
2	151.210	Sechskantschrauben 3/8 x 16 x 35	2	151.210	hexagon bolt 3/8 x 16 x 35
8	150.892	Sechskantschraube M6 x 20	8	150.892	hexagon bolt M6 x 20
8	150.809	U-Scheibe $\varnothing$ 6,4	8	150.809	washer $\varnothing$ 6,4
4	150.811	U-Scheibe $\varnothing$ 10,5	4	150.811	washer $\varnothing$ 10,5
8	150.893	U-Scheibe $\varnothing$ 17 x $\varnothing$ 6,4 x 3mm	8	150.893	washer $\varnothing$ 17 x $\varnothing$ 6,4 x 3mm

DE WICHTIG  
GB IMPORTANT

Die Voraussetzung für die Montage ist natürlich eine gewisse technische Erfahrung. Wenn Sie sich nicht sicher sind, wie man eine bestimmte Arbeit ausführt, sollten Sie diese Ihrer Fachwerkstatt überlassen. Ziehen sie alle zugänglichen Schrauben zuerst nur locker an. Nachdem alles montiert ist, werden die Schrauben dann auf das entsprechende Anzugsmoment festgezogen. Dadurch wird sichergestellt, dass das Produkt spannungsfrei angebaut ist. Anzugsmomente beachten! Nach der Montage alle Verschraubungen auf festen Sitz kontrollieren!

Of course, the assembly requires a certain technical experience. If you are not sure how to execute a determined action, you should ask your local distributor to do it. First, tighten all screws only loosely. After mounting all parts, the screws should be tightened to the torque specified. This guarantees, that the product is mounted without tension. Observe the tightening torques of the manufacturer! Control all screw connections after the assembling for tightness!

# C-Bow Taschenhalter / Soft bag holder

HARLEY-DAVIDSON

Softail Custom • Softail Cross Bones • Fat Boy

Artikel Nr.: / Item-no.: 630717 00 02 chrom/chrome



DE VORBEREITUNG  
GB PREPARING

## Vorbereitung:

Die Verschraubung erfolgt links und rechts an der Chromleiste.

Immer erst eine Seite fertigstellen, dann die andere.

Die Blinker demontieren, die Sitzbank abnehmen und den Bügel der Rückenlehne demontieren.

## Preparing:

Fixing points are left and right at the chrome bar. Do it side by side, not both sides at the same time.

Blinker remain in their original position. Dismantle seat and the bow of the backrest.

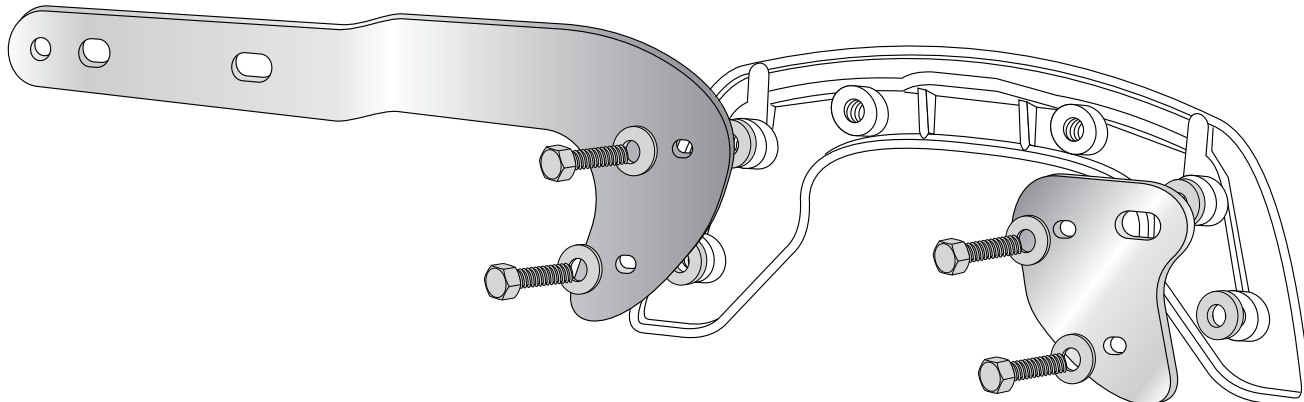
DE MONTAGEANLEITUNG  
GB MOUNTING INSTRUCTIONS

- 1 Die beiden Halteadapter wie gezeigt am C-Bow anbringen.  
Hierzu die Sechskantschrauben M6 x 20 mit U-Scheiben  $\varnothing 6,4$  verwenden.  
Zwischen C-Bow und Halteadaptern wird jeweils eine U-Scheibe  $\varnothing 17 \times \varnothing 6,4 \times 3\text{mm}$  positioniert.

Mount the two adapters to the C-Bow as shown.

Use hexagon bolts M6 x 20 with washer  $\varnothing 6,4$ .

Sandwich washers  $\varnothing 17 \times \varnothing 6,4 \times 3\text{mm}$ .



# C-Bow Taschenhalter / Soft bag holder

HARLEY-DAVIDSON

Softail Custom • Softail Cross Bones • Fat Boy

Artikel Nr.: / Item-no.: 630717 00 02 chrom/chrome



DE MONTAGEANLEITUNG  
GB MOUNTING INSTRUCTIONS

**2** Den C-Bow Packtaschenhalter mit den montierten Halteadaptoren an den freien Bohrungen der Chromleiste am Fahrzeug verschrauben. Hierzu die Sechskantschrauben 3/8 x 16 x 35 mit U-Scheiben ø10,5 verwenden. ① Zwischen Halteadaptoren und Chromleiste jeweils eine Distanz ø18 x 11 x 45mm einfügen.

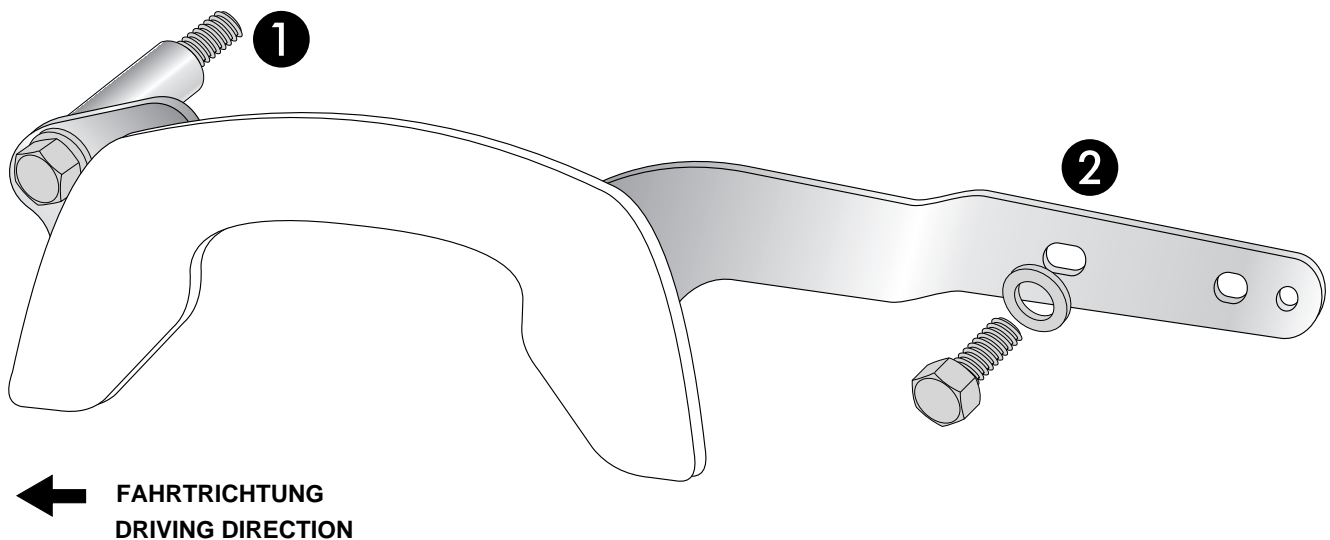
② Hier erfolgt die Verschraubung zusammen mit dem Bügel der Rückenlehne. Hierzu die Sechskantschrauben 3/8 x 16 x 75 mit U-Scheiben ø10,5 verwenden.

Alle Verschraubungen festziehen.

① Fix the C-Bow with mounted adapters at the chrome bar of the bike.  
Use hexagon bolts 3/8 x 16 x 35 with washer ø10,5.  
Sandwich spacer ø18 x 11 x 45mm.

② Mounting together with the bow of the backrest.  
Use hexagon bolts 3/8 x 16 x 75 with washer ø10,5.

Now, all screws should be tightened to the torque specified.



Die Blinker werden an den freien Bohrungen des Halteadaptors mit der Originalbefestigung angebaut.  
Fix the blinkers to the adapter with original screws.

Weiteres Zubehör auf unsere Homepage. More accessories: see our homepage.



Hepco & Becker GmbH  
An der Steinmauer 6  
D-66955 Pirmasens  
Germany

Tel.: +49 (0)6331 - 1453 - 100  
Fax: +49 (0)6331 - 1453 - 120  
eMail: [vertrieb@hepco-becker.de](mailto:vertrieb@hepco-becker.de)  
[www.hepco-becker.de](http://www.hepco-becker.de)