



Montage

Der Bausatz umfaßt die folgenden Teile:

Stück	Bestellnr.	Bezeichnung
2	700007062	C-Bow chrom
1	700007245	C-Bow Halteadapter vorne links
1	700007246	C-Bow Halteadapter vorne rechts
1	700007247	C-Bow Halteadapter hinten links
1	700007248	C-Bow Halteadapter hinten rechts
2	150.783	Inbusschraube M8x25
2	150.744	Flanschkopfschraube M8x20
8	150.829	Sechskantschraube M6x18
8	150.809	U-Scheibe Ø6,4

Vorbereitende Arbeiten:

Entfernen Sie die Sitzbank.
Entfernen Sie die obere Verschraubung der Stoßdämpfer rechts und links. Die original Schrauben entfallen.
Die hinteren Blinker verbleiben in der Originalposition.

Nicht kombinierbar mit Gepäckbrücke

Tip:

Ziehen sie alle zugänglichen Schrauben zuerst nur locker an. Nachdem alles montiert ist, werden die Schrauben dann auf das entsprechende Anzugsmoment festgezogen. Dadurch wird sichergestellt, dass das Produkt spannungsfrei angebaut ist. Schrauben zusätzlich mit Sicherungsmittel sichern. Anzugsmomente des Motorradherstellers beachten!



Anzugsmomente des Motorradherstellers beachten!
Nach der Montage alle Verschraubungen auf festen Sitz kontrollieren!
Bitte beachten Sie unsere beigefügten Serviceinformationen.



Hepco & Becker GmbH
An der Steinmauer 6
D-66955 Pirmasens
Tel.: 06331 - 1453 - 100
Fax: 06331 - 1453 - 120
eMail: vertrieb@hepco-becker.de
www.hepco-becker.de

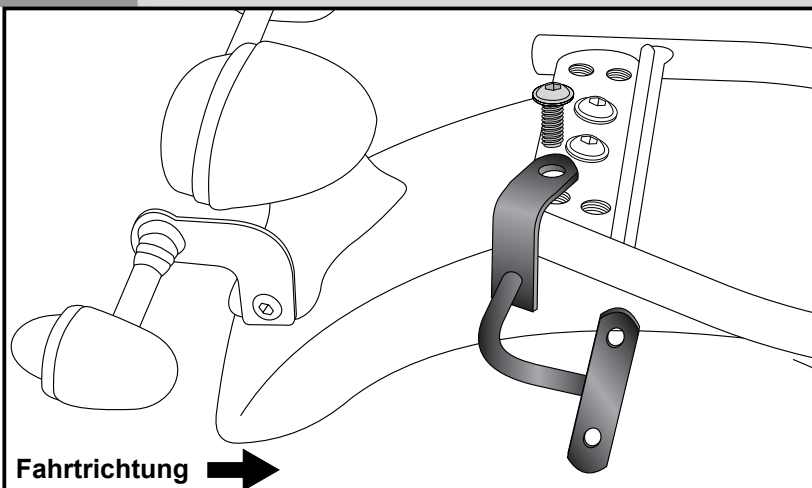
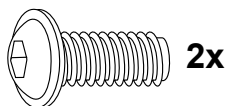


Krauser GmbH
An der Steinmauer 6
D-66955 Pirmasens
Tel.: 06331 - 1453 - 250
Fax: 06331 - 1453 - 260
eMail: vertrieb@krauser.de
www.krauser.de

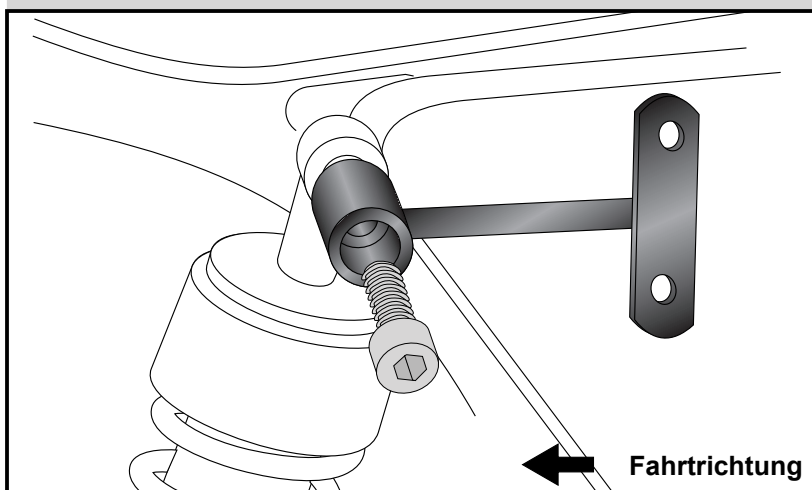
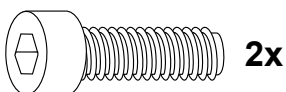


Montage

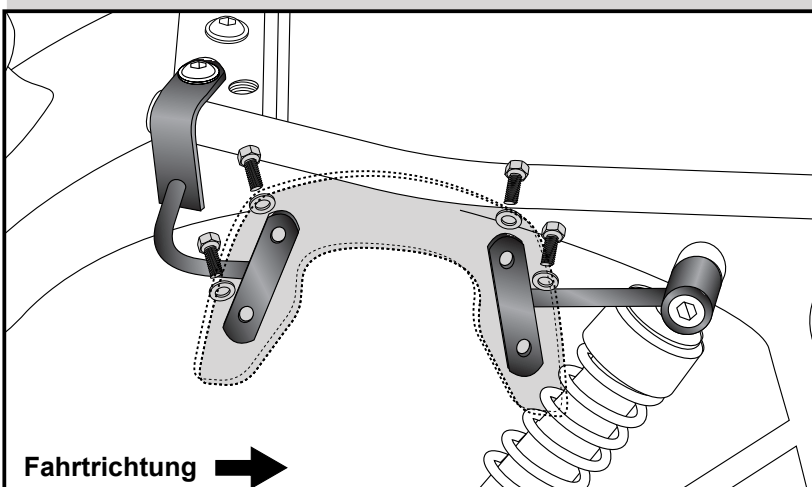
1
 Befestigung der Halteadapter hinten
 links und rechts:
 am Rahmenheck im hinteren Gewinde
 mit den Flaschkopfschrauben M8x20.



2
 Befestigung der Halteadapter vorne
 links und rechts:
 an der Federbeinverschraubung.
 Den Halteadapter mit der Inbusschraube
 M8x25 befestigen.



3
 Montage der C-Bow links + rechts:
 Dazu die Sechskantschrauben M6x18
 und die U-Scheiben Ø6,4 verwenden.



C-Bow

TRIUMPH Bonneville/
T100

item.-no.: 630.790



KRAUSER[®]
MOTORRADGEPÄCKSYSTEME ■ BIKE BAGS

TRIUMPH Bonneville/T100

item.-no.: 4006.005.131

Assembling instructions

The kit includes the following parts:

Quant	item no.	description
2	70007062	C-Bow chrome
1	70007245	C-Bow adapter front left
1	70007246	C-Bow adapter front right
1	70007247	C-Bow adapter rear left
1	70007248	C-Bow adapter rear right
2	150.783	allen screw M8x25
2	150.744	flange screw M8x20
8	150.829	hexagon bolt M6x18
8	150.809	washer Ø6,4

Preparing:

Dismantle seat.

Dismantle the top bolting of the shock absorbers.

Screws are obsolete.

The rear blinker remain in their original position.

Not suitable with rear rack

Tip:

Fit all parts and screw on not too strong.

After mounting all parts, the screws should be tightened to the torque specified.

This guarantees, that the kit is mounted without tension.



Control all screw connections after the assembling for tightness!
Please notice our enclosed service information.



Hepco & Becker GmbH
An der Steinmauer 6
D-66955 Pirmasens
Tel.: +49 6331 - 1453 - 100
Fax: +49 6331 - 1453 - 120
eMail: vertrieb@hepco-becker.de
www.hepco-becker.de

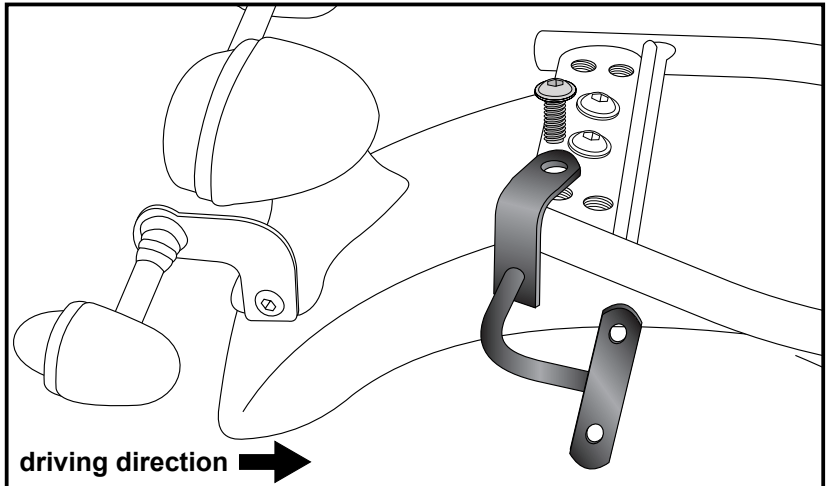
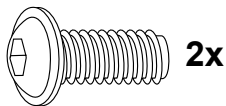


Krauser GmbH
An der Steinmauer 6
D-66955 Pirmasens
Tel.: +49 6331 - 1453 - 250
Fax: +49 6331 - 1453 - 260
eMail: vertrieb@krauser.de
www.krauser.de

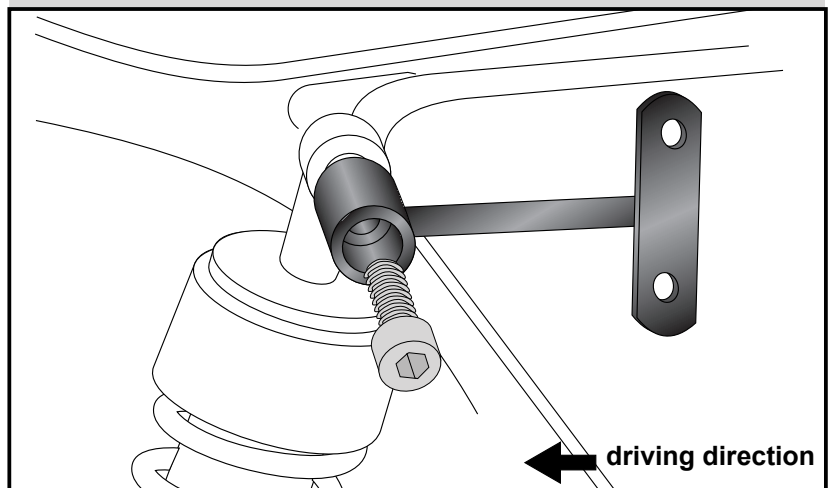
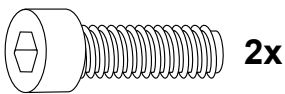


Assembling instructions

1 Fastening of the rear C-Bow adapter
left + right:
at the frame in the rear threaded hole
with flange screws M8 x 20.



2 Fastening of the front C-Bow adapters
left + right:
at the fixing point of the shock absorbers
with allen screws M8 x 25.



3 Fastening of the C-Bow:
with hexagon bolts M6 x 18 and washers
ø6,4.

