

Gepäckbrücke  
Alurack

KAWASAKI 1400 GTR

Artikel-Nr.:  
650.2506 01 01 schwarz

## Montage

Seitenkoffer  
Topcases  
Gepäckträger  
Lock it System  
Softbags  
Aluminiumkoffer  
Lederkoffer  
Schutzbügel  
Hauptständer  
Chopper-Parts  
Quad-Parts  
Accessoires



Der Bausatz umfaßt die folgenden Teile:

Stück	Bestellnr.	Bezeichnung
1	700006881	bestehend aus:
	1	799.901HB Alu-Rack
	1	799.902HB TC-Bügel für Alu-Rack
	1	799.903HB Abdeckplatte für Rack
1	700007756	Gepäckbrückenhalter links
1	700007757	Gepäckbrückenhalter rechts
4	151.269	Senkinbusschrauben M6x30
4	150.885	Inbusschrauben M6 x12
4	150.763	Inbusschrauben M6 x 20
4	150.809	U-Scheibe ø6,4
4	150.799	Selbstsichernde Mutter M6
4	150.164	Viereck-Scheiben 20 x 20 x ø6,4

**Anzugsmomente des Motorradherstellers beachten!**  
Nach der Montage alle Verschraubungen auf festen Sitz kontrollieren! Bitte beachten Sie unsere beige-fügten Serviceinformationen.

**Tipp:**  
Schrauben sie alle Teile an und lassen sie die zugänglichen Schrauben etwas locker. Nachdem alles montiert ist, werden alle Schrauben auf das entsprechende Anzugsmoment angezogen. Dadurch wird sichergestellt, dass das Produkt spannungsfrei angebaut ist.  
Damit ist eine lange Lebensdauer sichergestellt !



Hepco & Becker GmbH  
An der Steinmauer 6  
D-66955 Pirmasens

Tel.: 06331 - 1453 - 100  
Fax: 06331 - 1453 - 120  
eMail: [vertrieb@hepco-becker.de](mailto:vertrieb@hepco-becker.de)  
[www.hepco-becker.de](http://www.hepco-becker.de)

Gepäckbrücke  
Alurack

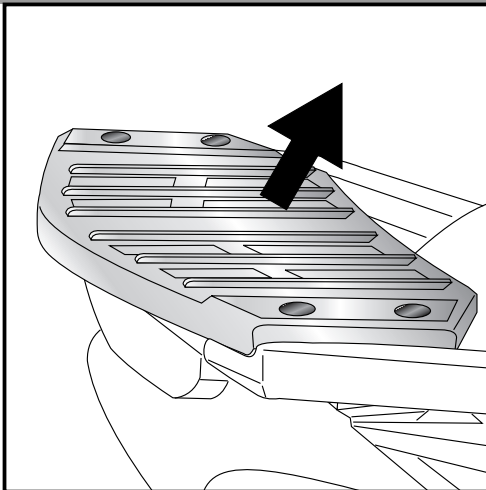
KAWASAKI 1400 GTR

Artikel-Nr.:  
650.2506 01 01 schwarz

Seitenkoffer  
Topcases  
Gepäckträger  
Lock it System  
Soffbags  
Aluminiumkoffer  
Lederkoffer  
Schutzbügel  
Hauptständer  
Chopper-Parts  
Quad-Parts  
Accessoires



## Montage



**1**

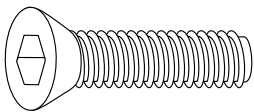
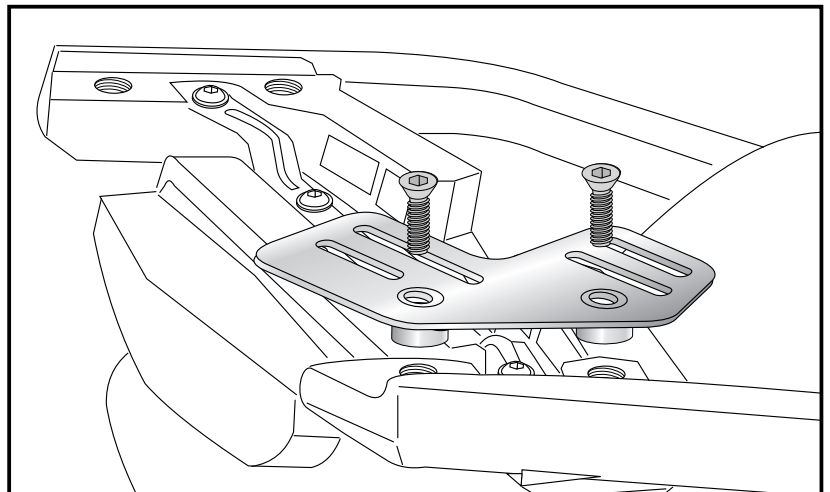
Vorbereitende Arbeiten:  
Original-Trägerplatte demontieren, sie entfällt.

Montage der Gepäckbrückenhalter  
links und rechts :

Gepäckbrückenhalter links und rechts  
auf der jeweiligen Seite mit Senkinbus-  
schrauben M6x30 anschrauben.

Achtung auf korrekte Position, können  
schnell seitenvertauscht oder verdreht  
angebaut werden!

**2**



**4x**

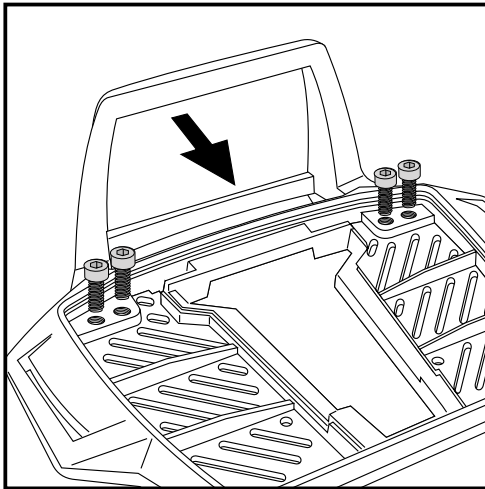
Gepäckbrücke  
Alurack

KAWASAKI 1400 GTR

Artikel-Nr.:  
650.2506 01 01 schwarz

## Montage

Seitenkoffer  
Topcases  
Gepäckträger  
Lock it System  
Softbags  
Aluminiumkoffer  
Lederkoffer  
Schutzbügel  
Hauptständer  
Chopper-Parts  
Quad-Parts  
Accessoires



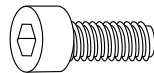
**3**

Vorbereitung des Alu-Racks:

Den beiliegenden TC-Bügel mit den Inbusschrauben 6 x 12 hinten unter dem Alu-Rack verschrauben.

**HINWEIS:**

Der TC-Bügel ist nur bei Anbringung eines Hepco & Becker Topcases erforderlich.



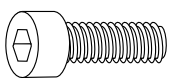
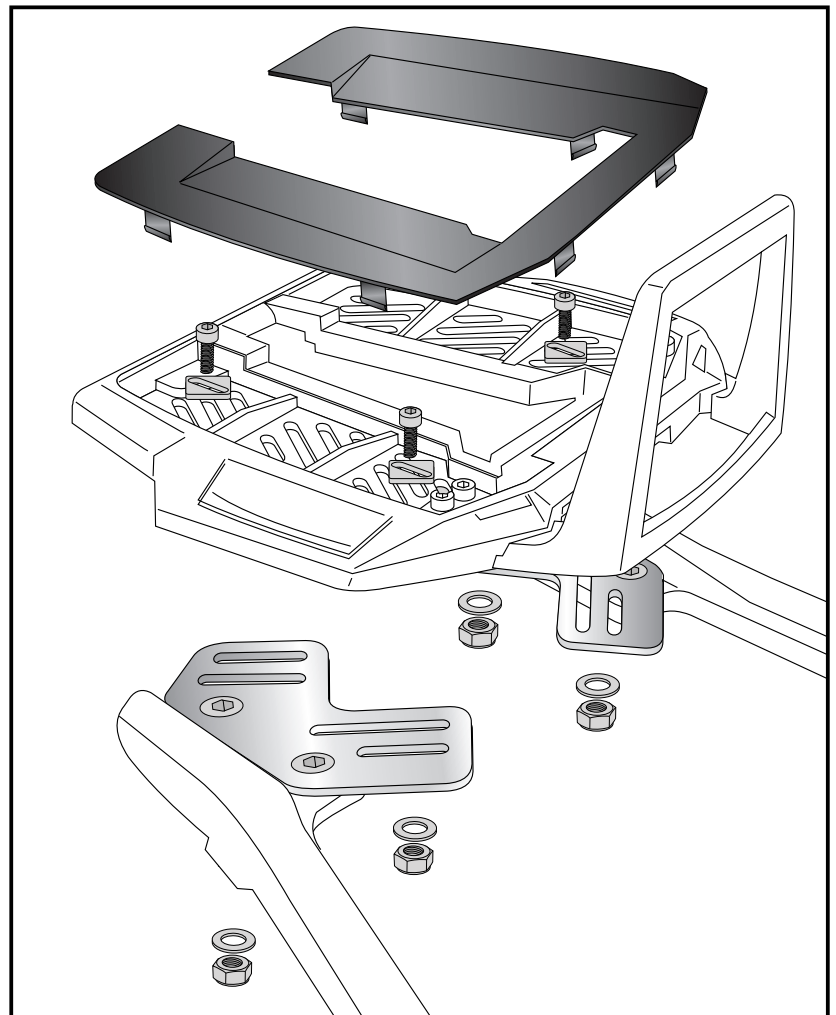
4x

Montage des Alu-Rack:

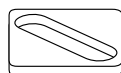
Das Alu-Rack wird mit den Inbusschrauben M6 x 20, Viereck-Scheiben 20 x 20 x ø6,4, U-Scheiben ø6,4 und selbstsichernden Muttern M6 an den Gepäckbrückenhalter verschraubt.

Anschließend die Kunststoffabdeckung des Alu-Racks montieren.

**4**



je 4x



Rear carrier  
Aluminium rack

KAWASAKI 1400 GTR

item.-no.: 650.2506 01 01 black

Side cases

Top cases

Luggage frames

Lock it system

Softbags

Aluminium luggage

Leather luggage

Protection bars

Center stands

Chopper parts

Quad parts

Accessories



## Assembling instructions

The kit includes the following parts:

Quant	item no.	description
1	700006881	contains:
	1	799.901HB alu-rack
	1	799.902HB bow for Alu-rack
	1	799.903HB plastic cover for rack
1	700007756	rack adapter left
1	700007757	rack adapter right
4	151.269	countersunk head allen screw M6x30
4	150.885	allen screw M6 x12
4	150.763	allen screw M6 x 20
4	150.809	washer ø6,4
4	150.799	self lock nut M6
4	150.164	special washer 20 x 20 x ø6,4

**Control all screw connections after the assembling for tightness!**  
**Please notice our enclosed service information.**

Tip:

Fit all parts and screw on not too strong.  
After mounting all parts, the screws should be tightened to the torque specified. This guarantees, that the kit is mounted without tension.



Hepco & Becker GmbH  
An der Steinmauer 6  
D-66955 Pirmasens  
Germany

Tel.: +49 6331 - 1453 - 100  
Fax: +49 6331 - 1453 - 120  
eMail: [vertrieb@hepco-becker.de](mailto:vertrieb@hepco-becker.de)  
[www.hepco-becker.de](http://www.hepco-becker.de)

Rear carrier  
Aluminium rack

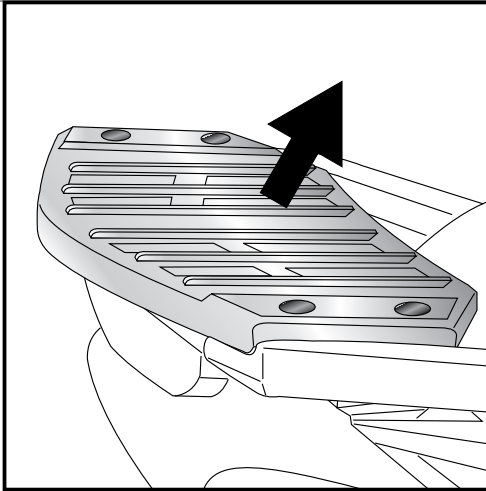
KAWASAKI 1400 GTR

item.-no.: 650.2506 01 01 black

- Side cases
- Top cases
- luggage frames
- Lock it system
- Soffbags
- Aluminium luggage
- Leather luggage
- Protection bars
- Center stands
- Chopper parts
- Quad parts
- Accessories



## Assembling instructions



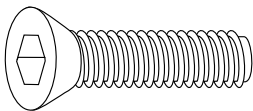
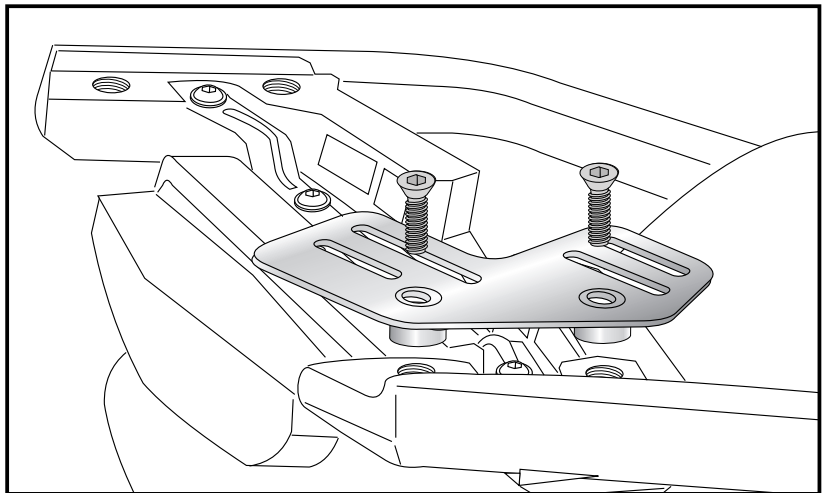
**1**

Preparing: \_\_\_\_\_  
Unmount original rack, it is not used any more.

Fastening of the rack adapter  
left and right : \_\_\_\_\_  
with countersunk head allen screws  
M8 x 30.

Notice correct position !

**2**



**4x**

Rear carrier  
Aluminium rack

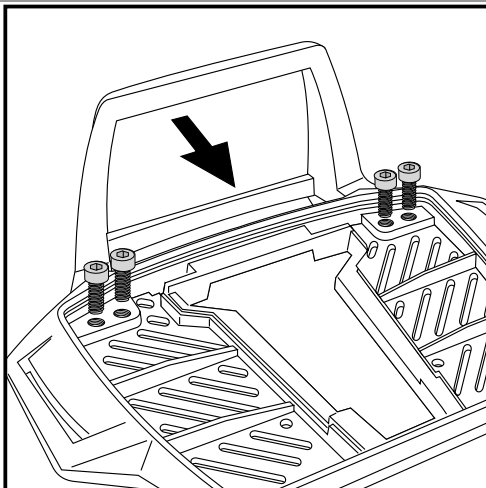
KAWASAKI 1400 GTR

item.-no.: 650.2506 01 01 black

- Side cases
- Top cases
- luggage frames
- Lock it system
- Softbags
- Aluminium luggage
- Leather luggage
- Protection bars
- Center stands
- Chopper parts
- Quad parts
- Accessories



### Assembling instructions



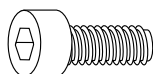
**3**

Fastening of the bow for the rack:

Fix the bow to the rack with allen screws M6 x 12.

**NOTICE:**

The bow is only needed in use with a Hepco & Becker topcase.

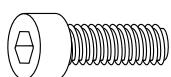
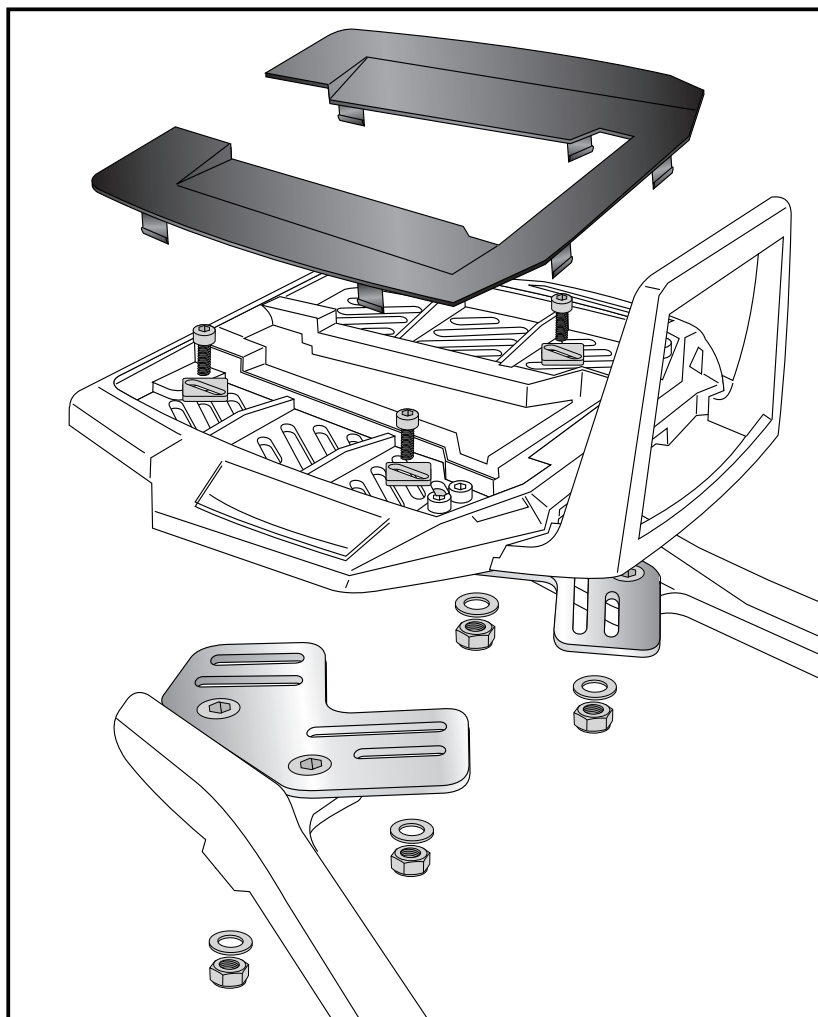


**4x**

Fastening of the alu-rack:  
with allen screws M6 x 20, special washer  
20 x 20 x ø6,4, washers ø6,4 and self-  
lock nuts M6.

Mount the plastic cover.

**4**



**each  
4x**

