

Kofferträger
KAWASAKI Z 1000 SX

Artikel-Nr.:
650.2514 00 01 schwarz



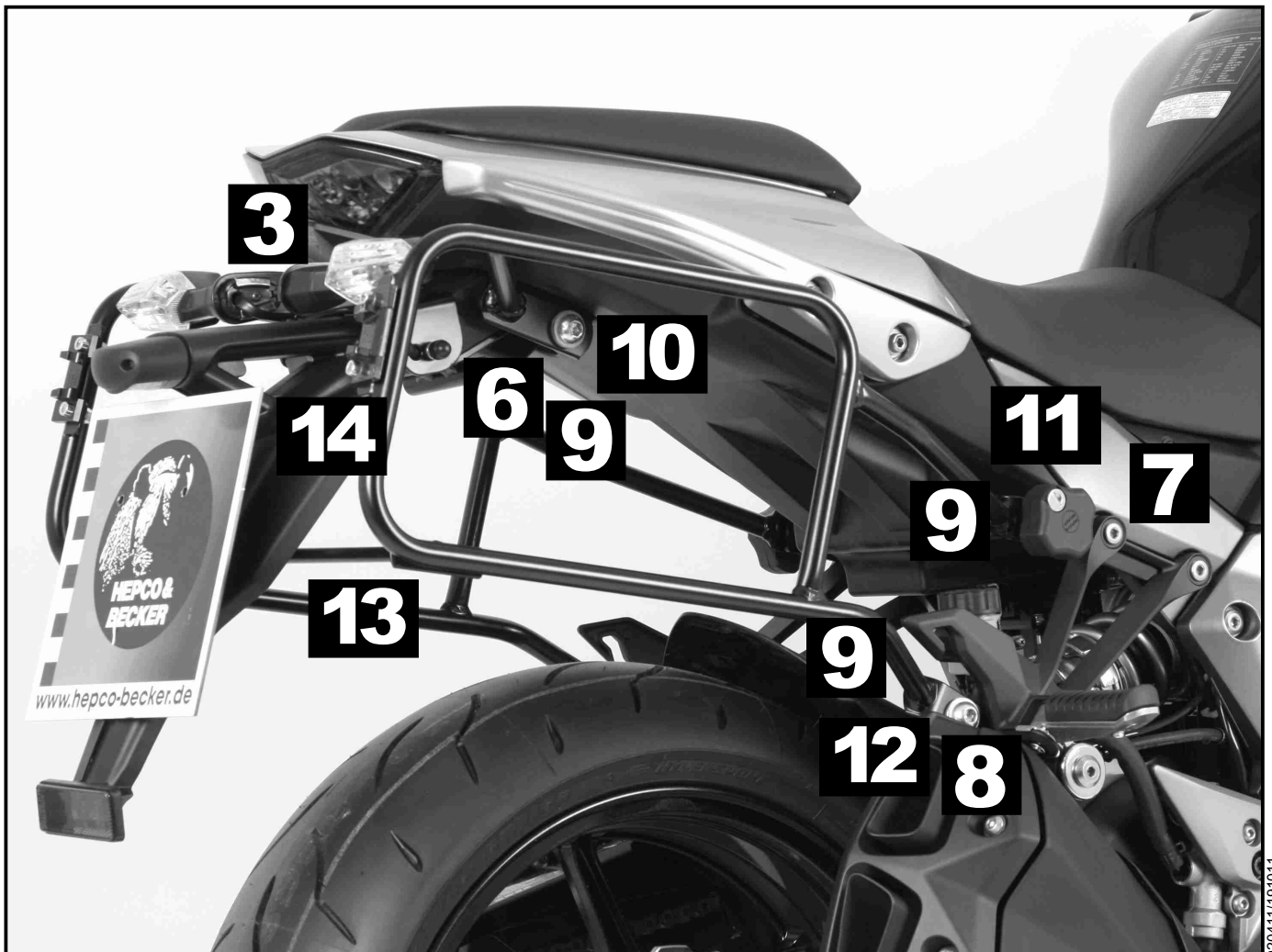
Seitenkoffer
Topcases
Gepäckträger
Lock it System
Softbags
Aluminiumkoffer
Lederkoffer
Schutzbügel
Hauptständer
Chopper-Parts
Accessoires



Montage

Der Bausatz umfaßt die folgenden Teile:

Stück	Bestellnr.	Bezeichnung	Stück	Bestellnr.	Bezeichnung
1x	700007520	Kofferträger links	1x	151.324	Inbusschraube M6x150
1x	700007521	Kofferträger rechts	6x	151.070	Lock-it Systemschrauben
1x	700007522	Halteadapter hinten oben	6x	151.071	Sicherungen für Lock-it Schraube
2x	700007523	Adapterlasche vorne unten links/ rechts	14x	150.809	U-Scheiben Ø6,4
1x	700007524	Adapterlasche vorne oben links	4x	151.326	U-Scheibe Ø8,4 x ø18 x 3mm
1x	700007525	Adapterlasche vorne oben rechts	5x	150.799	selbstsichernde Muttern M6
1x	700007526	Querbügel	1x	275.002	Gummipuffer
1x	700007527	Blinkerhalter			
8x	150.762	Inbusschrauben M6x18			
4x	150.766	Inbusschrauben M6x35			



Kofferträger
KAWASAKI Z 1000 SX

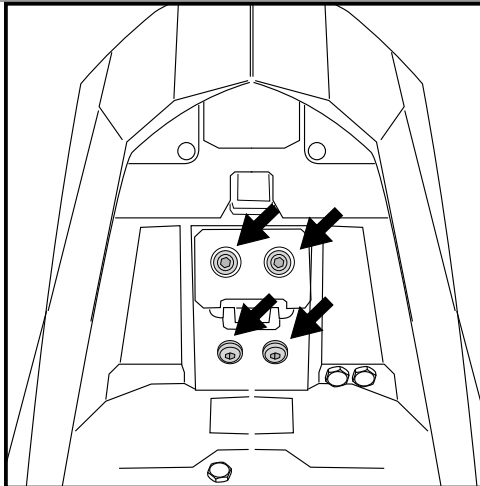
Artikel-Nr.:
650.2514 00 01 schwarz



Seitenkoffer
Topcases
Gepäckträger
Lock it System
Softbags
Aluminiumkoffer
Lederkoffer
Schutzbügel
Hauptständer
Chopper-Parts
Accessoires



Montage



1

Die Montage ist aufwendig - am besten zu Zweit durchzuführen.

Vorbereitung:

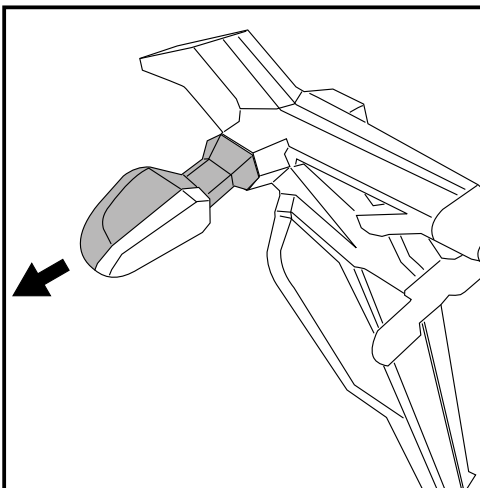
Sitzbank vorne und hinten abnehmen.

Lackierte Heckverkleidung demontieren.

Nummernschildträger demontieren, dazu die in der Zeichnung markierten Schrauben lösen. Schrauben entfallen. Anschließend den Innenkotflügel soweit abhängen (nicht demontieren), dass die Kabel zu Blinkern und Kennzeichenleuchte zugänglich sind und getrennt werden können. Nummernschildträger komplett abnehmen.

Tipp:

Schrauben sie alle Teile an und lassen sie die zugänglichen Schrauben etwas locker. Nachdem alles montiert ist, werden alle Schrauben auf das entsprechende Anzugsmoment angezogen. Dadurch wird sichergestellt, dass das Produkt spannungsfrei angebaut ist. Damit ist eine lange Lebensdauer sichergestellt !

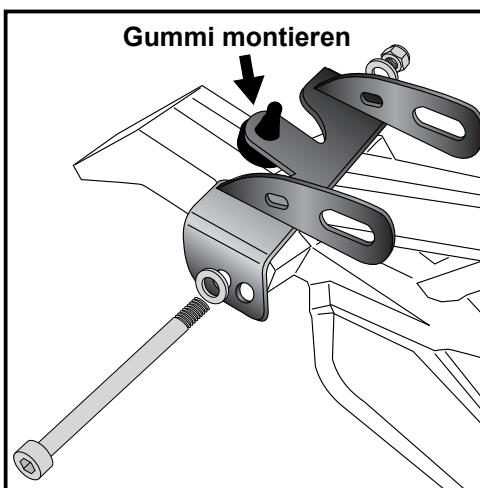


2

Blinker vom Nummernschildträger demontieren.

Hierzu ist es notwendig, den Nummernschildträger auseinanderzuschrauben, um an die Blinkerverschraubung zu gelangen.

Anschließend Nummernschildträger wieder ohne Blinker zusammenbauen.



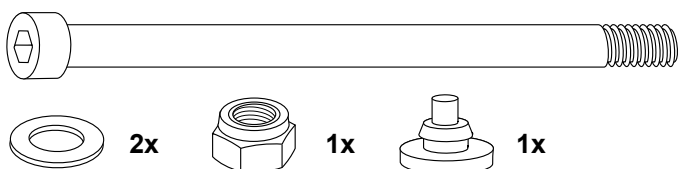
3

Befestigung des Blinkerhalters am Nummernschildträger:

Dieser wird quer über dem Heckteil montiert, an der Original-Blinkerbefestigung.

Hierzu die Inbusschraube M6x150 sowie U-Scheiben $\varnothing 6,4$ und selbstsichernde Mutter M6 verwenden.

Der Gummipuffer kommt zur Abstützung in die dafür vorgesehene Bohrung am Blinkerhalter.



Packende Ideen.

Kofferträger
KAWASAKI Z 1000 SX

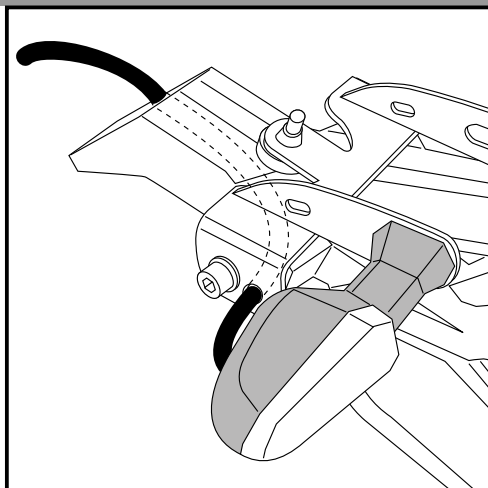
Artikel-Nr.:
650.2514 00 01 schwarz



Seitenkoffer
Topcases
Gepäckträger
Lock it System
Softbags
Aluminiumkoffer
Lederkoffer
Schutzbügel
Hauptständer
Chopper-Parts
Accessoires

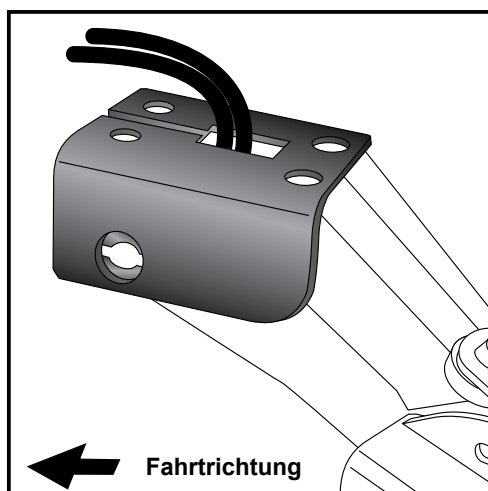


Montage



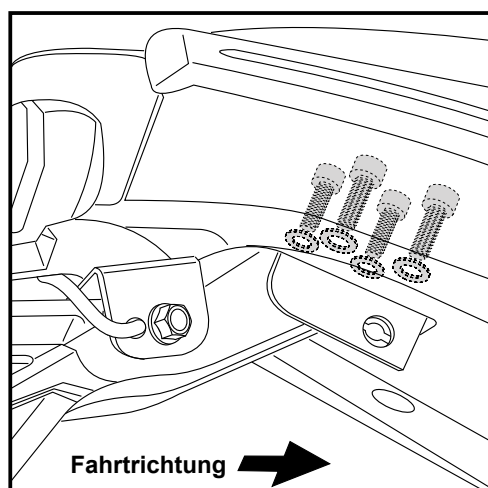
4

Montage der Blinker:
Am zuvor montierten Blinkerhalter.
Zur Verschraubung die Originalmutter verwenden.
Blinkerkabel durch das Heckteil ziehen.
(mit Hilfe von Draht zum Durchziehen)



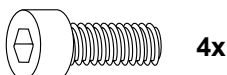
5

Montage des Halteadapters hinten oben:
Dieser wird zwischen Heckteil und Innenkotflügel zusammen mit dem Nummernschildträger an der Originalaufnahme verschraubt.
Zunächst lose auf den Nummernschildträger auflegen.
(Öffnung in Fahrtrichtung)



6

Montage des Halteadapters hinten oben:
Hierbei die Inbusschrauben M6x 35 sowie U-Scheiben Ø6,4 verwenden. Position der Schrauben siehe Bild 1.
Achtung ! Blinkerkabel und Kabel für Kennzeichenleuchte wie original verlegen (nicht einklemmen).



4x



4x

Packende Ideen.

3

Kofferträger
KAWASAKI Z 1000 SX

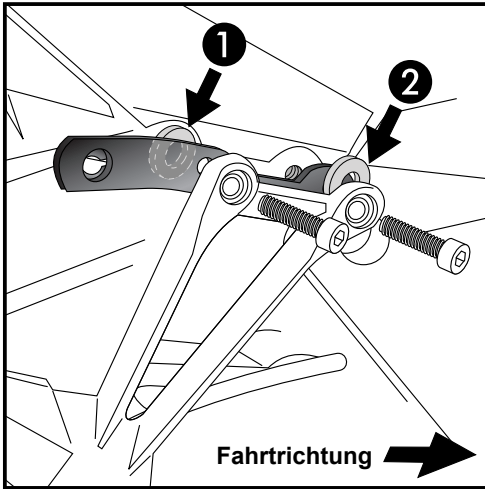
Artikel-Nr.:
650.2514 00 01 schwarz



Seitenkoffer
Topcases
Gepäckträger
Lock it System
Softbags
Aluminiumkoffer
Lederkoffer
Schutzbügel
Hauptständer
Chopper-Parts
Accessoires



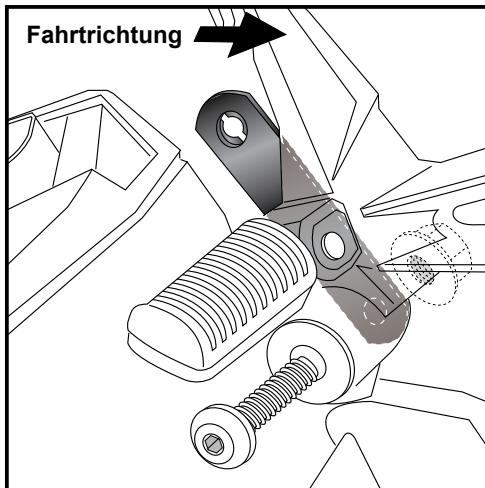
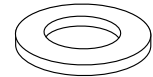
Montage



7

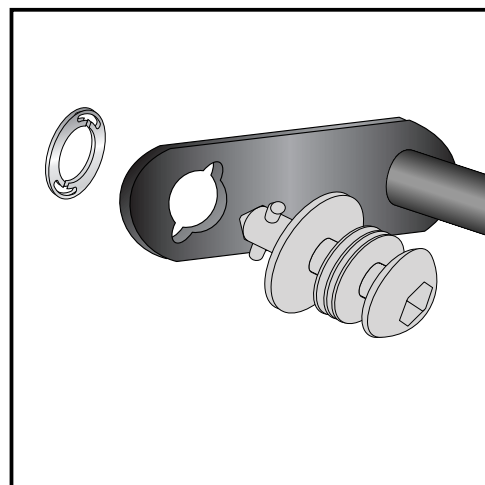
Montage der Adapterlaschen vorne oben links und rechts:
Ausleger der Soziusrasten am Rahmen lösen.
Haltelasche zwischen Ausleger und Rahmen mit den Originalschrauben montieren.
Hintere Verschraubung: ① zwischen Rahmen und Adapterlasche die U-Scheibe Ø8,4 x ø18 x 3mm fügen.
Vordere Verschraubung: ② zwischen Fußraste und Adapterlasche die U-Scheibe Ø8,4 x ø18 x 3mm fügen.

2x



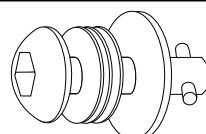
8

Montage der Adapterlaschen vorne unten links und rechts:
Zusammen mit der Topaufhängung hinter der Fußrastenanlage mit der Originalschraube und Mutter befestigen.



9

Montage der Lock it System-Schrauben:
An den Kofferträgern links / rechts werden die Lock it System-Schrauben an den Befestigungslaschen mittels der Sicherungsscheibe montiert. Die Scheiben und Lock it System-Schrauben verbleiben bei Demontage an den Befestigungspunkten der Kofferträger.



6x



Kofferträger
KAWASAKI Z 1000 SX

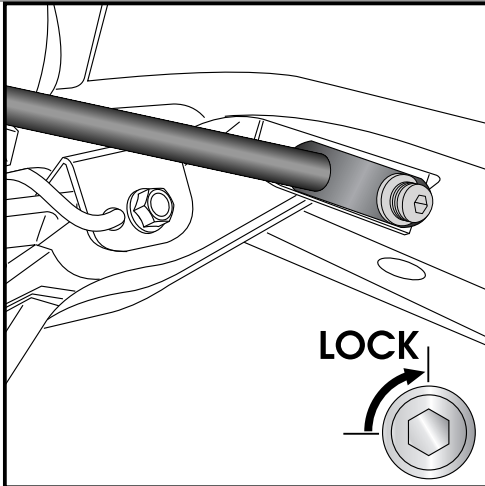
Artikel-Nr.:
650.2514 00 01 schwarz



Seitenkoffer
Topcases
Gepäckträger
Lock it System
Softbags
Aluminiumkoffer
Lederkoffer
Schutzbügel
Hauptständer
Chopper-Parts
Accessoires



Montage

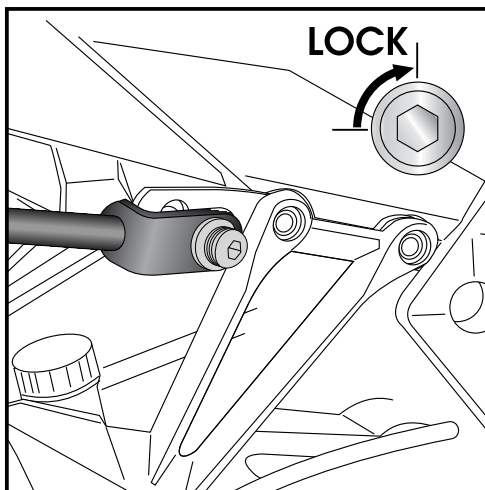


10

Montage der Kofferträger links / rechts:
Die vorbereiteten Kofferträger werden am Halteadapter hinten oben mittels der Lock it System-Schrauben befestigt.

ACHTUNG:

Lock it System-Schrauben nicht überdrehen !
Langsam drehen (Viertelumdrehung) bis die Schraube fühlbar einrastet und am Anschlag anliegt.

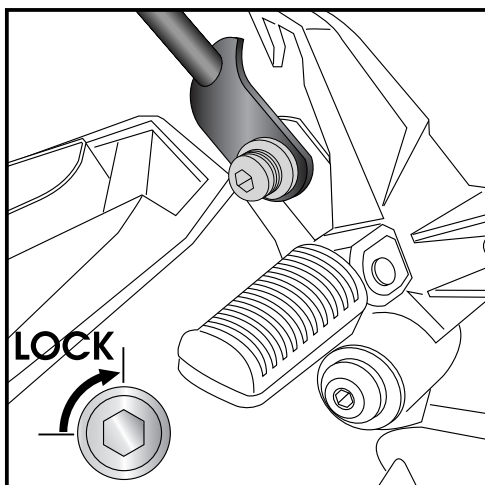


11

Montage der Kofferträger links / rechts:
Die vorbereiteten Kofferträger werden an den Adapterlaschen mittels der Lock it System-Schrauben befestigt.

ACHTUNG:

Lock it System-Schrauben nicht überdrehen !
Langsam drehen (Viertelumdrehung) bis die Schraube fühlbar einrastet und am Anschlag anliegt.



12

Montage der Kofferträger links / rechts:
Die vorbereiteten Kofferträger werden an den Adapterlaschen mittels der Lock it System-Schrauben befestigt.

ACHTUNG:

Lock it System-Schrauben nicht überdrehen !
Langsam drehen (Viertelumdrehung) bis die Schraube fühlbar einrastet und am Anschlag anliegt.

Kofferträger
KAWASAKI Z 1000 SX

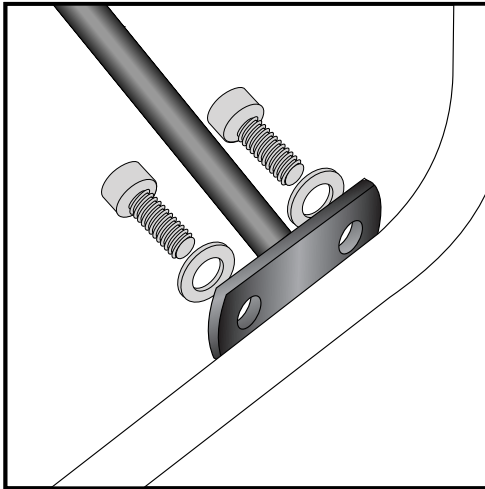
Artikel-Nr.:
650.2514 00 01 schwarz



Seitenkoffer
Topcases
Gepäckträger
Lock it System
Softbags
Aluminiumkoffer
Lederkoffer
Schutzbügel
Hauptständer
Chopper-Parts
Accessoires



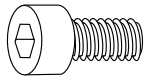
Montage



13

Montage des Querbügels:

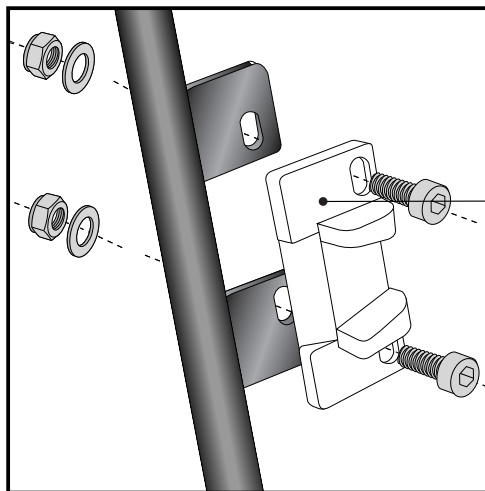
An den vorhandenen Gewindebohrungen an der Innenseite der Kofferträger.
Diese verläuft quer vor dem Heckteil, und muss so montiert werden, dass die Biegung nach oben zeigt. Zur Verschraubung die Inbusschrauben M6x18 sowie U-Scheiben Ø6,4 verwenden.



4x



4x



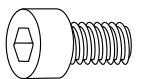
14

Hinweise zur Koffermontage

Montage des Metalladapters zum Einhängen des Kofferhalteschlusses

HINWEIS :
die Metalladapter liegen den Koffern bei, nicht diesem Kofferträgerset.

Die notwendigen Schrauben zur Montage der Metalladapter am Kofferträger sind beigelegt (Inbusschrauben M6 x 18, U-Scheiben ø6,4, selbstsichernde Muttern M6).



4x



4x



4x

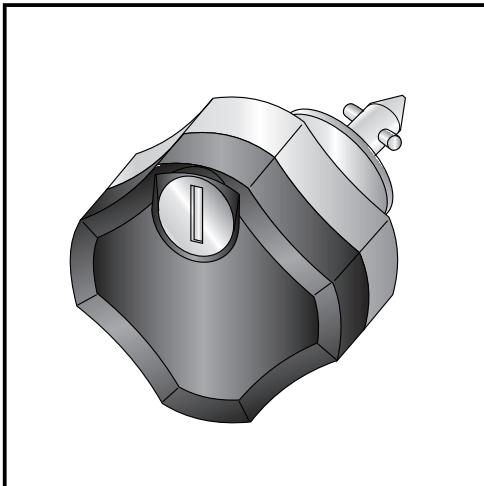
Kofferträger
KAWASAKI Z 1000 SX

Artikel-Nr.:
650.2514 00 01 schwarz



Montage

Seitenkoffer
Topcases
Gepäckträger
Lock it System
Softbags
Aluminiumkoffer
Lederkoffer
Schutzbügel
Hauptständer
Chopper-Parts
Accessoires



Diebstahlschutz

Die optional unter der Bestell-Nummer: 151.050 erhältlichen abschließbaren Lock it System-Schrauben stellen einen wirksamen Diebstahlschutz des Kofferträgers dar. Es wird empfohlen, pro Seite eine normale Lock it System-Schraube durch diese abschließbare Schraube zu ersetzen.

Anzugsmomente des Motorradherstellers beachten!
Nach der Montage alle Verschraubungen auf festen Sitz kontrollieren!
Bitte beachten Sie unsere beigefügten Serviceinformationen.

Als weiteres Zubehör lieferbar:

650.2514 0101	Gepäckbrücke
630.2514	C-Softtaschenhalter
670.2514	Sportrack



Hepco & Becker GmbH
An der Steinmauer 6

D-66955 Pirmasens

Tel.: +49 (0)6331 - 1453 - 100
Fax: +49 (0)6331 - 1453 - 120
eMail: vertrieb@hepco-becker.de
www.hepco-becker.de

Side carrier
KAWASAKI Z 1000 SX

Item - No.:
650.2514 00 01 black



Assembling instructions

Side cases
Top cases
luggage frames
Lock it system
Softbags
Aluminium luggage
Leather luggage
Protection bars
Center stands
Chopper parts
Accessories



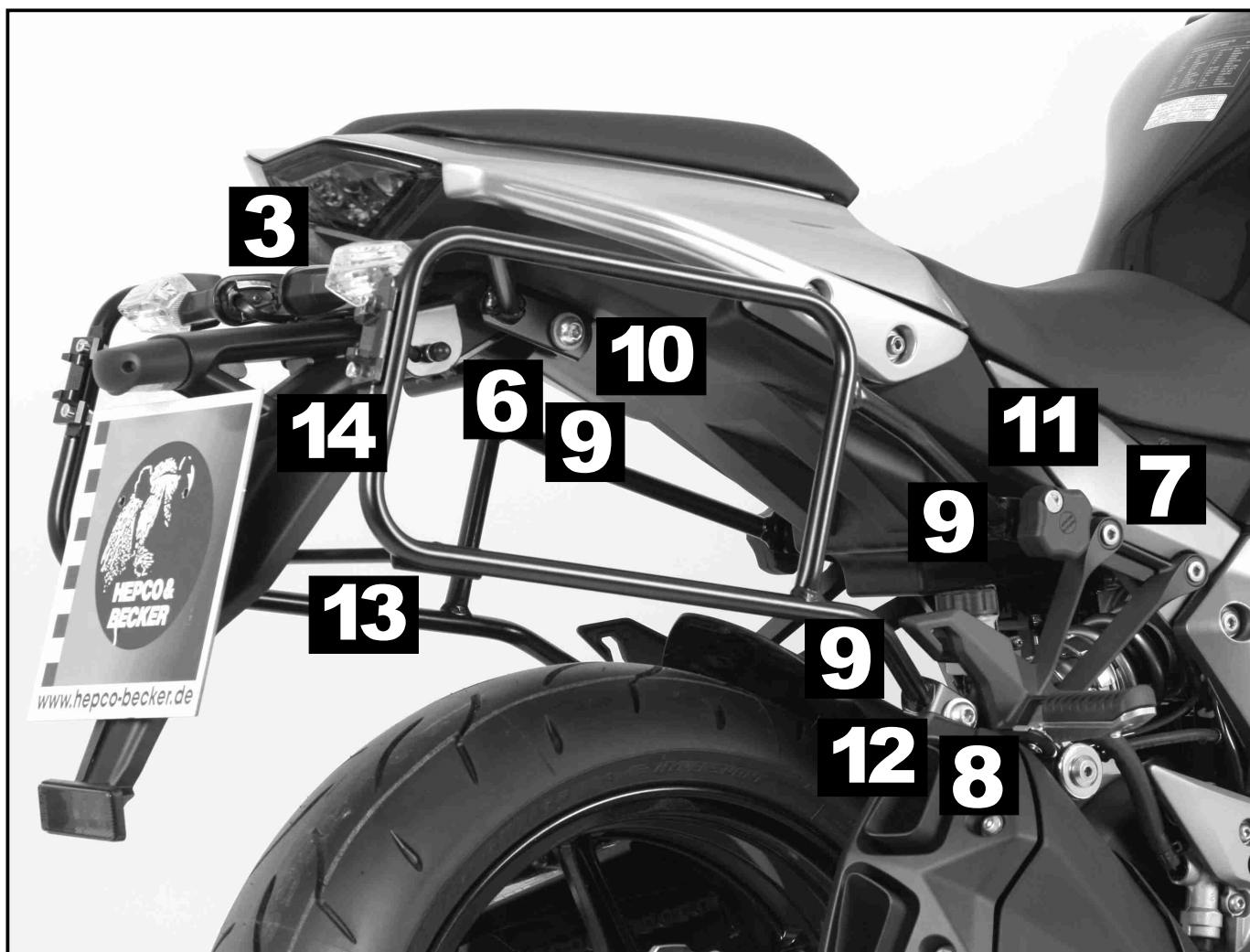
The kit includes the following parts:

Quant item no. description

1x	700007520	carrier left
1x	700007521	carrier right
1x	700007522	top adapter
2x	700007523	front bottom adapter left + right
1x	700007524	front top adapter left
1x	700007525	front top adapter right
1x	700007526	bracing bow
1x	700007527	blinker mounting
8x	150.762	allen screw M6x18
4x	150.766	allen screw M6x35

Quant item no. description

1x	151.324	allen screw M6x150
6x	151.070	Lock screw
6x	151.071	Lock washer
14x	150.809	washer Ø6,4
4x	151.326	washer ø8,4 x ø18 x 3mm
5x	150.799	self-nock nut M6
1x	275.002	rubber



Side carrier
KAWASAKI Z 1000 SX

Item - No.:
650.2514 00 01 black



Assembling instructions

Side cases

Top cases

luggage frames

Lock it system

Softbags

Aluminium luggage

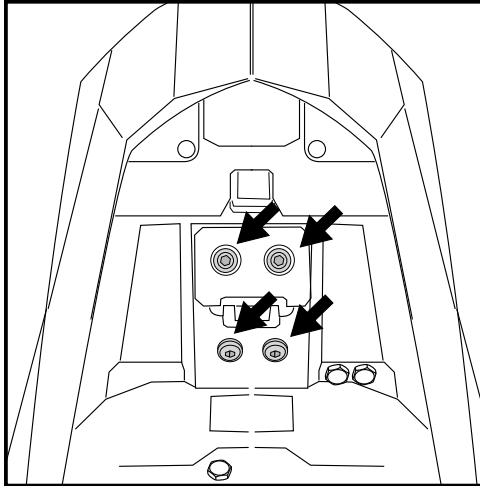
Leather luggage

Protection bars

Center stands

Chopper parts

Accessories



1

Mounting is complex - it will be useful to get assistance from another person.

Preparing:

Dismantle both seats and the rear cover.

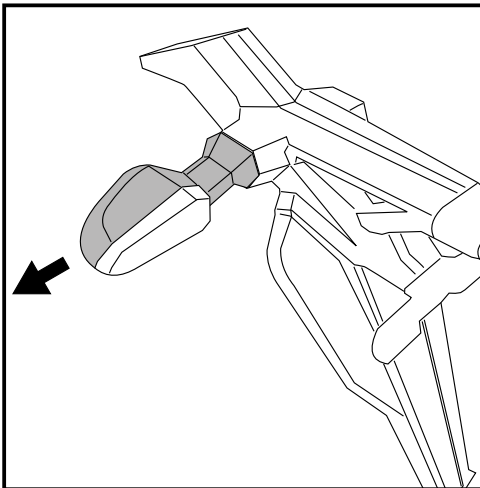
Dismantle the number plate holder, loose the screws shown in the drawing - they are obsolete. Loose the inner fender to reach the electric cables of the blinker and disconnect them. Dismantle the number plate holder completely.

Tip:

Fit all parts and screw on not too strong.

After mounting all parts, the screws should be tightened to the torque specified.

This guarantees, that the kit is mounted without tension.

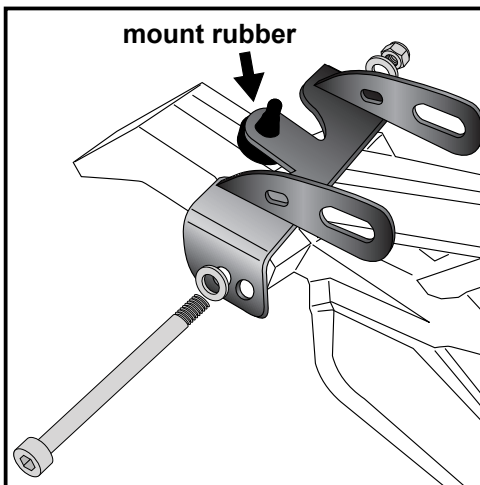


2

Dismantle the blinkers from the number plate holder.

For this, it is necessary, to dismantle the number plate holder to reach the blinker screwing.

Reassemble the number plate holder.

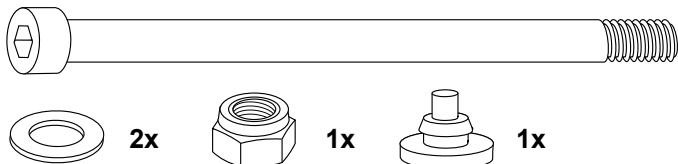


3

Fastening of the blinker mounting to the number plate holder:

over the number plate holder, at the original blinker mounting position with allen screw M6x150 washers $\varnothing 6,4$ and self lock nut M6.

Mount rubber to the boring.



Luggage ideas.

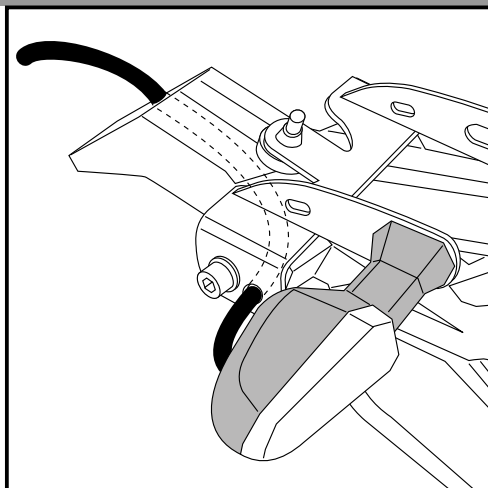
Side carrier
KAWASAKI Z 1000 SX

Item - No.:
650.2514 00 01 black



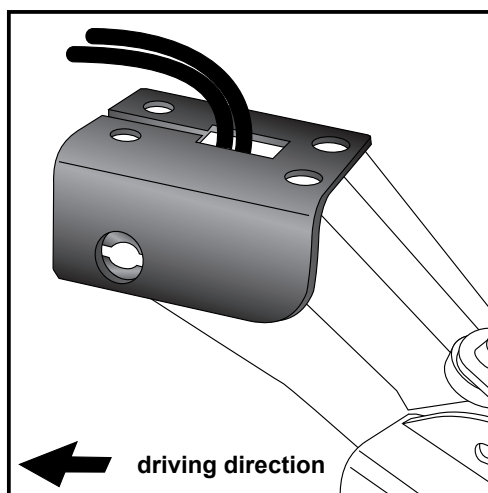
Assembling instructions

- Side cases
- Top cases
- luggage frames
- Lock it system
- Softbags
- Aluminium luggage
- Leather luggage
- Protection bars
- Center stands
- Chopper parts
- Accessories



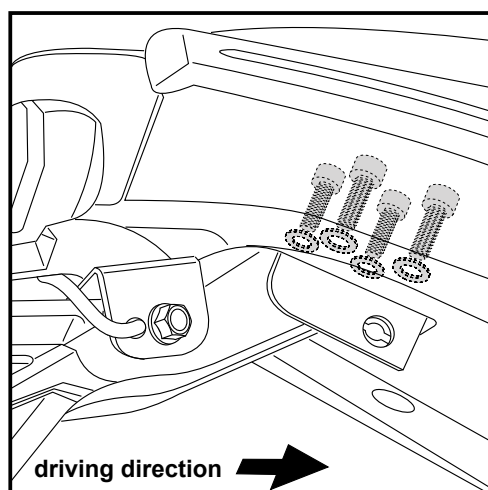
4

Fastening of the blinkers:
at the blinker mounting with original screws.
Pull the blinker cable through the number plate holder - a wire will be helpfull.



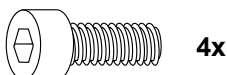
5

Fastening of the top adapter:
between frame/rear end and inner fender together with the number plate holder at the original position.



6

Fastening of the top adapter:
use allen screws M6 x 35 with washers $\varnothing 6,4$.
Connect the cables again- do not pinch the cables while screwing.



Side carrier
KAWASAKI Z 1000 SX

Item - No.:
650.2514 00 01 black



Assembling instructions

Side cases

Top cases

luggage frames

Lock it system

Softbags

Aluminium luggage

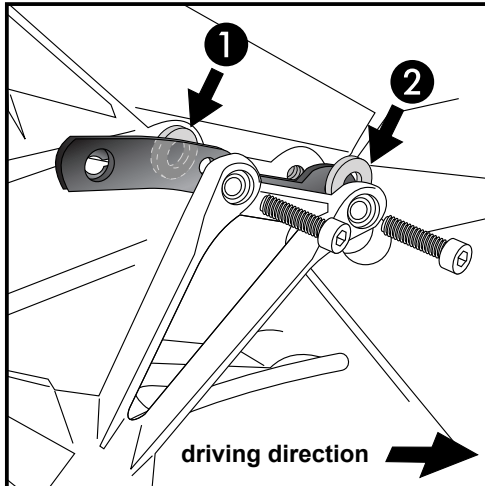
Leather luggage

Protection bars

Center stands

Chopper parts

Accessories



7

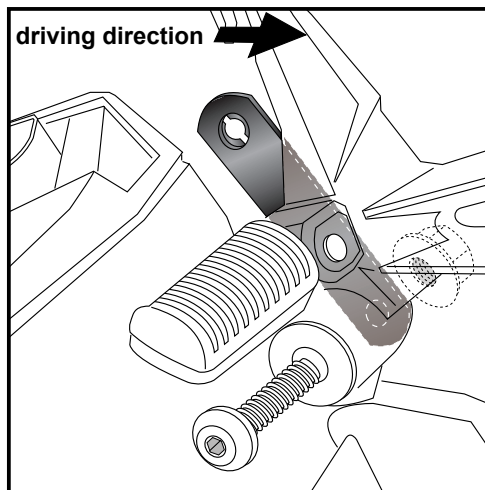
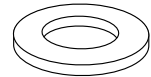
Fastening of the front top adapters left + right:

Dismantle the footrest bracket. Adapter will be fixed with the original screws between frame and footrest.

Rear fixing point: ① sandwich washer $\text{Ø}8,4 \times \text{Ø}18 \times 3\text{mm}$ between frame and adapter

Front fixing point: ② sandwich washer $\text{Ø}8,4 \times \text{Ø}18 \times 3\text{mm}$ between adapter and footrest

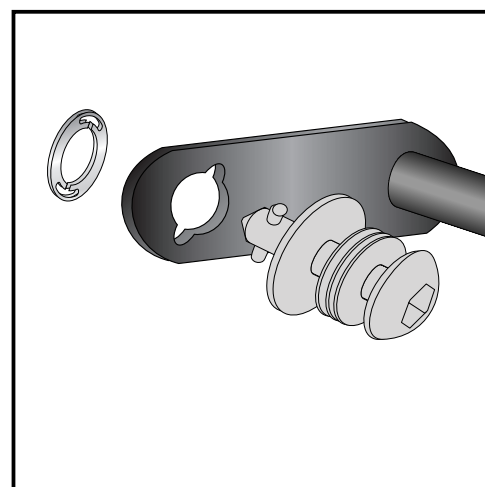
4x



8

Fastening of the front bottom adapters left + right:

together with the exhaust behind the footrest bracket with the original screws.

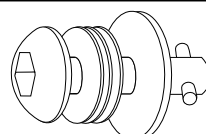


9

Fastening of Lock it screws:

The Lock it screws will be fixed at the carriers left and right with lock washers.

You have to do it only once - the screws and lock washers remain at the carriers.



6x



Luggage ideas.

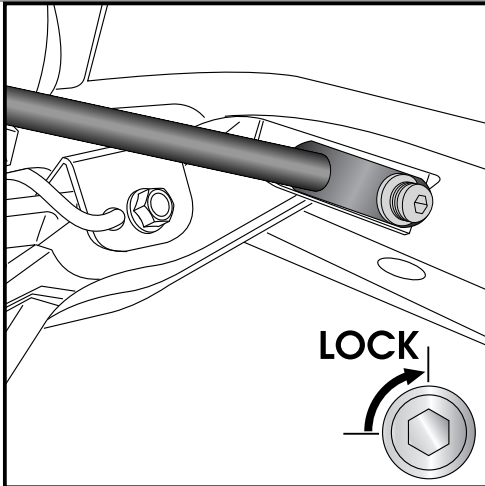
Side carrier
KAWASAKI Z 1000 SX

Item - No.:
650.2514 00 01 black



Assembling instructions

Side cases
Top cases
luggage frames
Lock it system
Softbags
Aluminium luggage
Leather luggage
Protection bars
Center stands
Chopper parts
Accessories



10

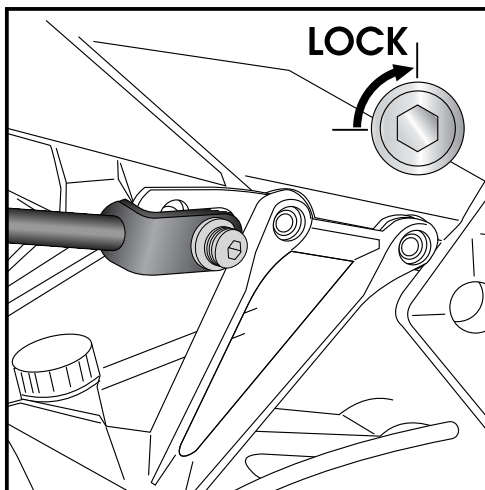
Fastening of carrier :

The carriers will now be fixed to the adapter with Lock it -screws

Attention !

Don't overturn the Lock it screw !

Rotate slowly one quarter of a turn until screw engages.



11

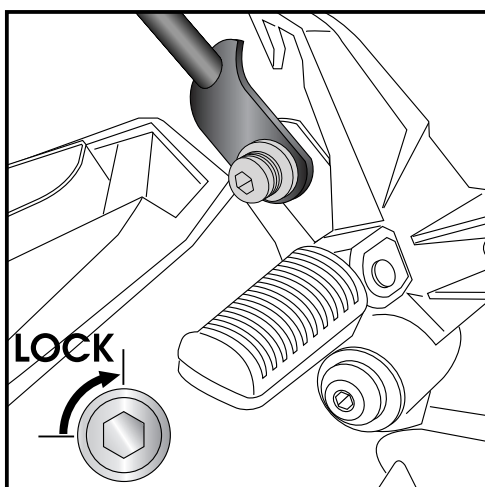
Fastening of carrier :

The carriers will now be fixed to the adapter with Lock it -screws

Attention !

Don't overturn the Lock it screw !

Rotate slowly one quarter of a turn until screw engages.



12

Fastening of carrier :

The carriers will now be fixed to the adapter with Lock it -screws

Attention !

Don't overturn the Lock it screw !

Rotate slowly one quarter of a turn until screw engages.

Luggage ideas.

5

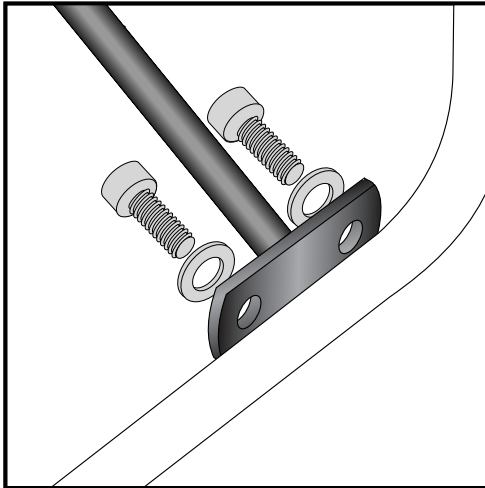
Side carrier
KAWASAKI Z 1000 SX

Item - No.:
650.2514 00 01 black



Assembling instructions

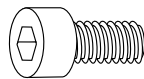
Side cases
Top cases
luggage frames
Lock it system
Softbags
Aluminium luggage
Leather luggage
Protection bars
Center stands
Chopper parts
Accessories



13

Fastening of the bracing bow:

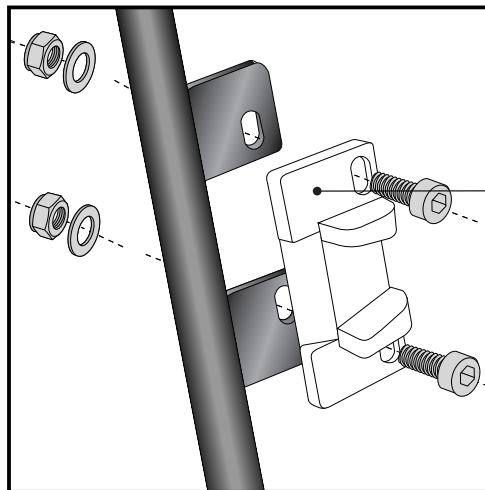
With hexagon bolt M 6 x 18 and washer $\varnothing 6,4$.
Use the threads at the inner side of the side carriers.
Notice direction: the bending shows to the top.



4x



4x



14

Hint: assembling side cases

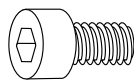
Fastening of adapter to hook in the fixing lock

Hint :

The adapters are enclosed with the side cases.
They are not included in the side carrier set.

The necessary screws for mounting the metal adapter on the carrier
are part of this set.

(Filister headscrew M6 x 18, washer $\varnothing 6,4$ and self lock nut M6).



4x



4x



4x

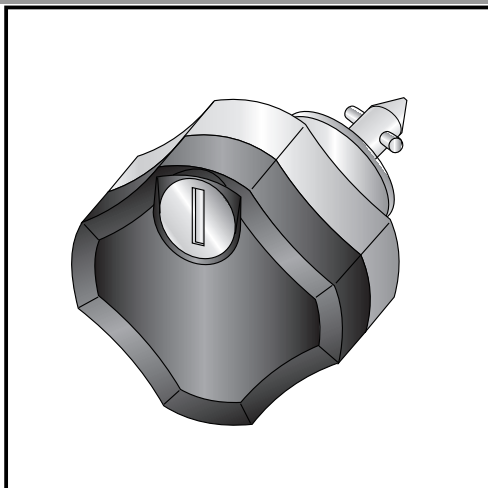
Side carrier
KAWASAKI Z 1000 SX

Item - No.:
650.2514 00 01 black



Assembling instructions

Side cases
Top cases
luggage frames
Lock it system
Softbags
Aluminium luggage
Leather luggage
Protection bars
Center stands
Chopper parts
Accessories



Anti-theft-device

Sold separately - item-no: 151.050
It is recommended to use one on each side of the side-carrier,
instead of the ordinary lock-it screw, for theft protection.

Control all screw connections after the assembling for tightness!
Please notice our enclosed service information.

Also available:

650.2514 0101	Rear rack
630.2514	C-holder for softbags
670.2514	Sportrack



Hepco & Becker GmbH
An der Steinmauer 6

D-66955 Pirmasens

Tel.: +49 (0)6331 - 1453 - 100
Fax: +49 (0)6331 - 1453 - 120
eMail: vertrieb@hepco-becker.de
www.hepco-becker.de