

Gepäckbrücke  
Alurack

Kawasaki Z800 / E Version

Artikel-Nr.:  
650.2518 01 01 schwarz

Seitenkoffer  
Topcases  
Gepäckträger  
Lock it System  
Softbags  
Aluminiumkoffer  
Lederkoffer  
Schutzbügel  
Hauptständer  
Chopper-Parts  
Accessoires



## Montage

Der Bausatz umfaßt die folgenden Teile:			Stück	Bestellnr.	Bezeichnung
Stück	Bestellnr.	Bezeichnung			
1	700006881	bestehend aus:	4	150.885	Inbusschrauben M6 x12
1		799.901HB Alu-Rack	1	150.873	Inbusschraube M10x70
1		799.902HB TC-Bügel für Alu-Rack	1	151.330	Senkschraube M5x25
1		799.903HB Abdeckplatte für Rack	2	150.937	Linsenkopfschrauben M8x16
			1	150.801	selbstsichernde Mutter M10
			1	150.859	Mutter M6
1	700008173	Halteadapter vorne links	5	150.799	selbstsichernde Mutter M6
1	700008159	Rohradapter links	1	270.111	selbstsichernde Mutter M5
1	700008160	Rohradapter rechts	1	150.800	selbstsichernde Mutter M8
1	700008161	Halteadapter oben	2	150.986	U-Scheiben Ø18xØ6,4x1,5mm
1	150.938	Linsenkopfschraube M 8 x 20	2	150.811	U-Scheibe Ø10,5
4	150.763	Inbusschrauben M6x20	7	150.809	U-Scheibe ø6,4
1	151.290	Linsenkopfschraube M6x60	1	270.112	U-Scheibe Ø5,4
2	150.769	Inbusschrauben M6x50	4	150.810	U-Scheibe ø8,4
			4	150.164	Viereck-Scheiben 20 x 20 x ø6,4



# Gepäckbrücke Alurack

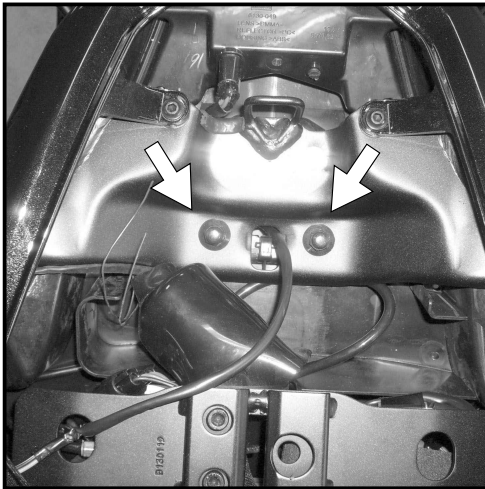
Kawasaki Z800 / E Version

Artikel-Nr.:  
650.2518 01 01 schwarz

Seitenkoffer  
Topcases  
Gepäckträger  
Lock it System  
Softbags  
Aluminiumkoffer  
Lederkoffer  
Schutzbügel  
Hauptständer  
Chopper-Parts  
Accessoires



## Montage



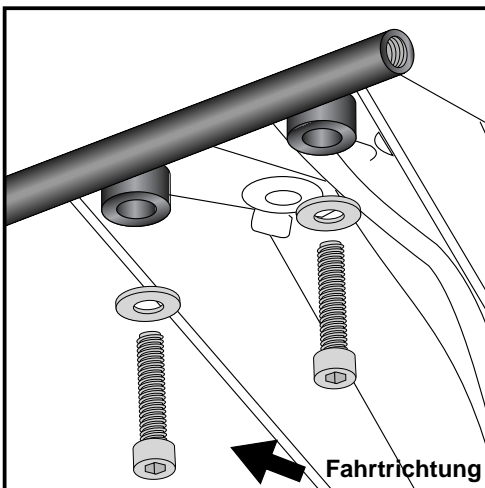
**1**

### Vorbereitung:

Soziussitzbank abnehmen.  
Hutmuttern der Heckteilverschraubung lösen.  
Schrauben von unten ausdrehen.

#### Tipp:

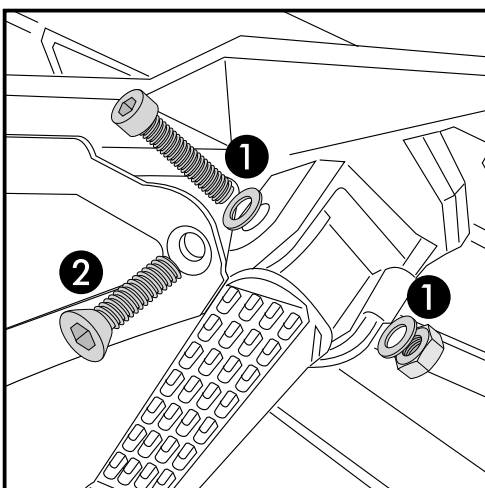
Schrauben sie alle Teile an und lassen sie die zugänglichen Schrauben etwas locker. Nachdem alles montiert ist, werden alle Schrauben auf das entsprechende Anzugsmoment angezogen. Dadurch wird sichergestellt, dass das Produkt spannungsfrei angebaut ist. Damit ist eine lange Lebensdauer sichergestellt !



**2**

### Montage des Halteadapters oben:

Dieser wird unter dem Heckteil an den vorderen Verschraubungspunkten mit den Inbusschrauben M6x50 sowie U-Scheiben Ø18xØ6,4x1,5mm verschraubt. Von oben die Original Hutmuttern wieder verschrauben. Den Halter so montieren, dass die Laschen nach hinten zeigen. Noch nicht ganz festziehen.



**3**

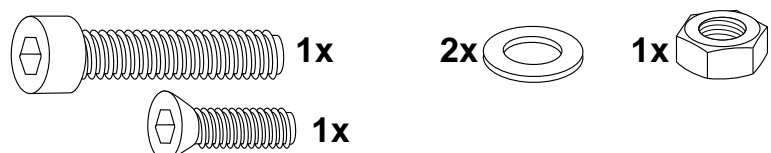
### Montagevorbereitung des Halteadapters vorne links:

①

Den Haltebolzen der Soziusfußraste gegen die Inbusschraube M6x60 und U-Scheibe Ø6,4 tauschen. (Haltebolzen entfällt). Mit der Mutter M6 sowie U-Scheibe soweit anziehen das sich der Soziusfußraster noch frei dreht.

②

Die hintere Schraube am Ausleger gegen die Senkschraube M5x25 tauschen und leicht eindrehen.



Gepäckbrücke  
Alurack

Kawasaki Z800 / E Version

Artikel-Nr.:  
650.2518 01 01 schwarz

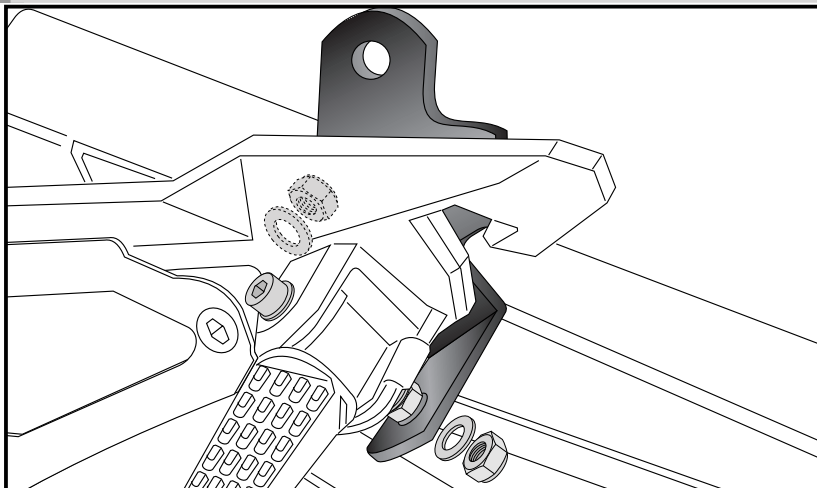
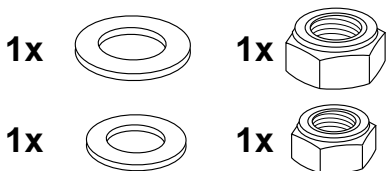
Seitenkoffer  
Topcases  
Gepäckträger  
Lock it System  
Softbags  
Aluminiumkoffer  
Lederkoffer  
Schutzbügel  
Hauptständer  
Chopper-Parts  
Accessoires



## Montage

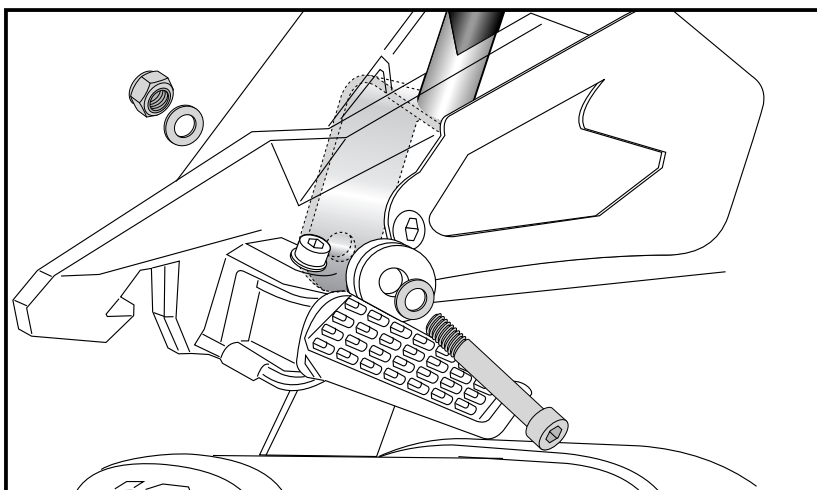
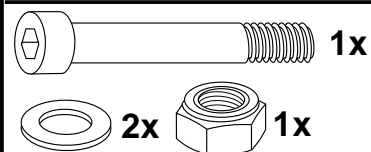
### Montage des Halteadapters vorne links: **4**

Auf das überstehende Gewinde der Inbusschraube den Adapter fügen und mit der selbstsichernde Mutter M6 sowie U-Scheibe  $\varnothing 6,4$  verschrauben. Die Senkinbusschraube ganz eindrehen und von hinten mit der selbstsichernden Mutter M5 sowie U-Scheibe  $\varnothing 5,4$  mit dem Halteadapter verschrauben.



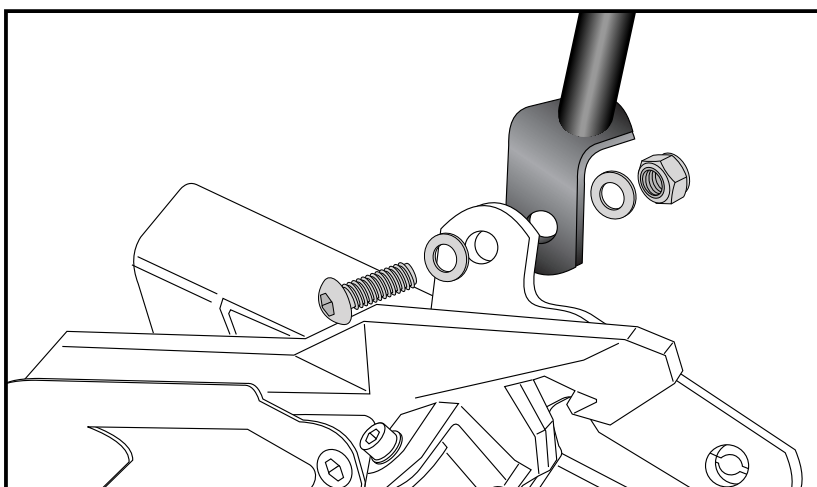
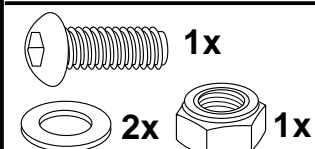
### Montage des Rohradapters vorne rechts: **5**

Hinter der Topfverschraubung. Original Schraube entfällt. Die Montage erfolgt mit der Inbusschraube M10x70 sowie U-Scheiben  $\varnothing 10,5$  und der selbstsichernde Mutter M10 (große Originalscheibe ebenfalls verwenden).



### Montage des Rohradapters vorne links: **6**

An dem zuvor montierten Halteadapter, an der Lasche des Adapter von hinten mit der Linsenkopfschraube M8x20 sowie U-Scheiben  $\varnothing 8,4$  und selbstsichernder Mutter M8.



Gepäckbrücke  
Alurack

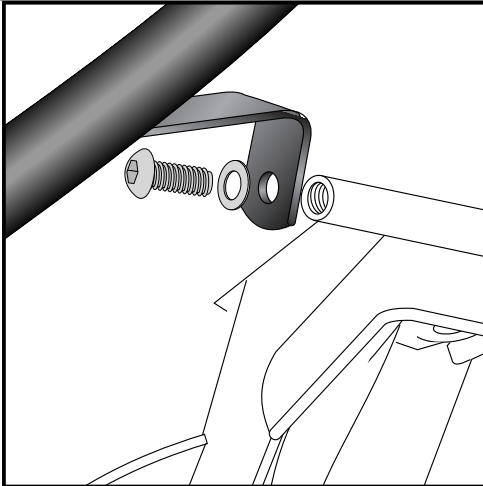
Kawasaki Z800 / E Version

Artikel-Nr.:  
650.2518 01 01 schwarz

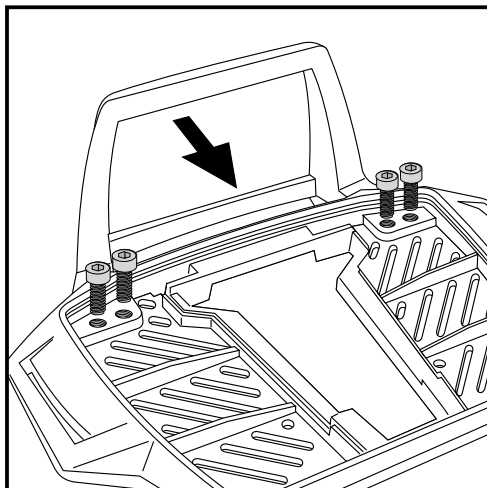
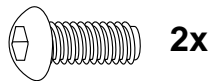
Seitenkoffer  
Topcases  
Gepäckträger  
Lock it System  
Softbags  
Aluminiumkoffer  
Lederkoffer  
Schutzbügel  
Hauptständer  
Chopper-Parts  
Accessoires



Montage

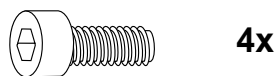


**7** Befestigung der Rohradapter oben links und rechts:  
An dem zuvor montierten Halteadapter, an den Gewindebohrungen  
des Adapters mit den Linsenkopfschrauben M8x16 sowie U-Scheibe  
Ø8,4.



**8** Vorbereitung des Alu-Racks:  
Den beiliegenden TC-Bügel mit den Inbusschrauben 6 x 12  
hinten unter dem Alu-Rack verschrauben.

**HINWEIS:**  
Der TC-Bügel ist nur bei Anbringung eines Hepco & Becker  
Topcases erforderlich.



Gepäckbrücke  
Alurack

Kawasaki Z800 / E Version

Artikel-Nr.:  
650.2518 01 01 schwarz

Seitenkoffer  
Topcases  
Gepäckträger  
Lock it System  
Softbags  
Aluminiumkoffer  
Lederkoffer  
Schutzbügel  
Hauptständer  
Chopper-Parts  
Accessoires



## Montage

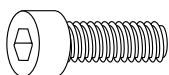
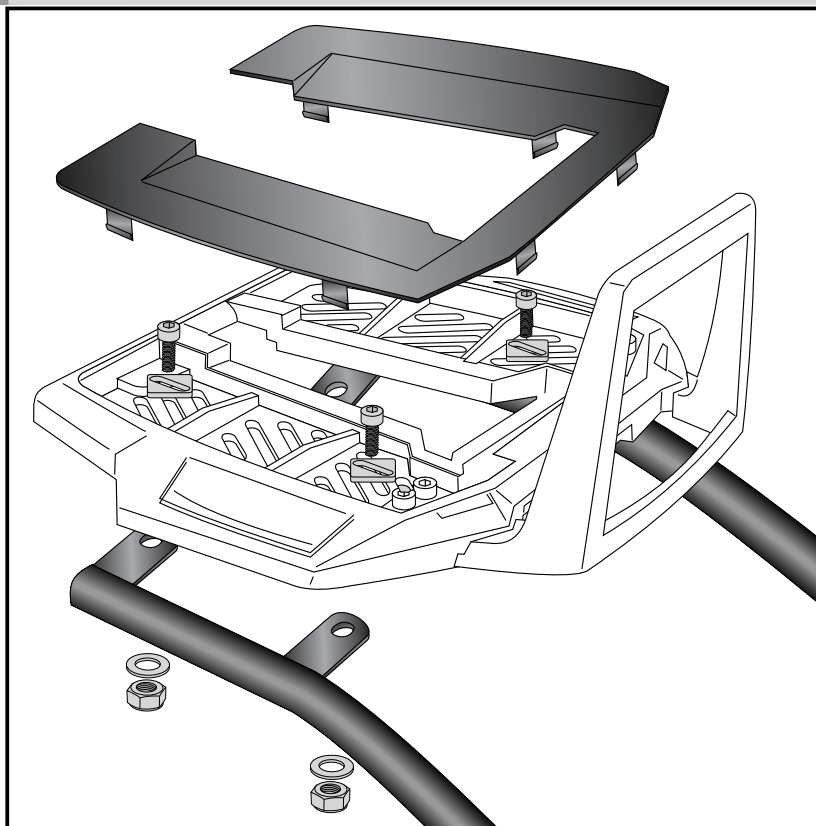
### Montage des Alu-Rack:

Das Alu-Rack wird mit den Inbusschrauben M6 x 20, Viereck-Scheiben 20 x 20 x ø6,4, U-Scheiben ø6,4 und selbstsichernden Muttern M6 an den deckungsgleich vorhandenen Bohrungen der Rohradapter verschraubt.

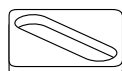
Anschließend die Kunststoffabdeckung des Alu-Racks montieren.

Alurack so positionieren, dass die Sitzbank abnehmbar bleibt.

8



je 4x



**Anzugsmomente des Motorradherstellers beachten!**  
**Nach der Montage alle Verschraubungen auf festen Sitz kontrollieren!**  
**Bitte beachten Sie unsere beigefügten Serviceinformationen.**

Als weiteres Zubehör lieferbar:  
Kofferträger Lock it (kombinierbar)  
C-Bow Halter für Softtaschen

Art.-Nr.: 650.2518 00 01  
Art.-Nr.: 630.2518



**Hepco & Becker GmbH**  
**An der Steinmauer 6**

**D-66955 Pirmasens**

**Tel.: 06331 - 1453 - 100**

**Fax: 06331 - 1453 - 120**

**eMail: [vertrieb@hepco-becker.de](mailto:vertrieb@hepco-becker.de)**

**[www.hepco-becker.de](http://www.hepco-becker.de)**

## Alurack/Easyrack

### Kawasaki Z800 / E Version

Item - No.:  
650.2518 01 01 black

Side cases  
Top cases  
luggage frames  
Lock it system  
Softbags  
Aluminium luggage  
Leather luggage  
Protection bars  
Center stands  
Chopper parts  
Accessories



## Assembling instructions

The kit includes the following parts:			Quant	item no.	description
Quant	item no.	description	4	150.885	allen screw M6 x12
1	700006881	contains:	1	150.873	allen screw M10x70
	1	799.901HB alu-rack	1	151.330	countersunk screw M5x25
	1	799.902HB bow for Alu-rack	2	150.937	filister head screw M8x16
	1	799.903HB plastic cover for rack	1	150.801	self lock nut M10
1	700008173	front adapter left	1	150.859	nut M6
1	700008159	tube adapter left	5	150.799	self lock nut M6
1	700008160	tube adapter right	1	270.111	self lock nut M5
1	700008161	adapter top	1	150.800	self lock nut M8
2	150.938	filister head screw M 8 x 20	2	150.986	washer Ø18xØ6,4x1,5mm
6	150.763	allen screw M6x20	1	150.811	washer Ø10,5
1	151.290	filister head screw M6x60	7	150.809	washer ø6,4
2	150.769	allen screw M6x50	1	270.112	washer Ø5,4
			4	150.810	washer ø8,4
			4	150.164	special washer 20 x 20 x ø6,4



Alurack/Easyrack

Kawasaki Z800 / E Version

Item - No.:  
650.2518 01 01 black

Side cases

Top cases

luggage frames

Lock it system

Softbags

Aluminium luggage

Leather luggage

Protection bars

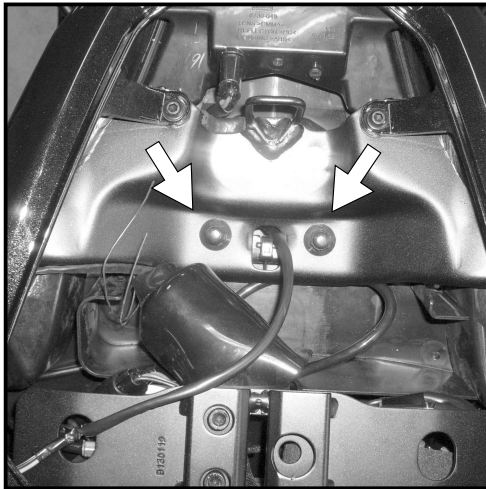
Center stands

Chopper parts

Accessories



## Assembling instructions



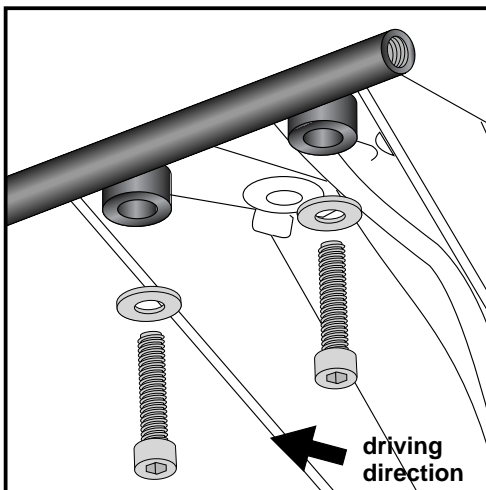
**1**

Preparing:

Dismantle passenger seat.  
Dismantle cap nuts of the rear cover bolting.  
Dismantle screws - they are obsolete.

Tip:

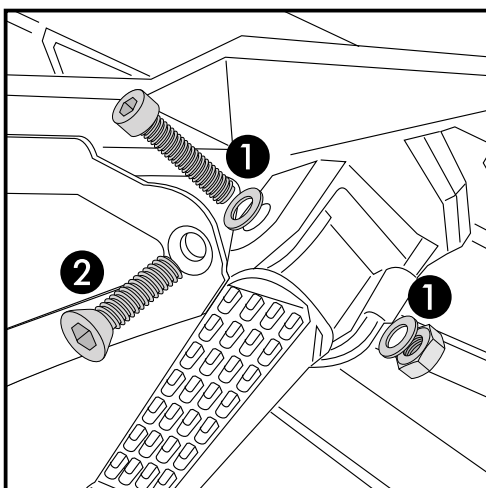
Fit all parts and screw on not too strong.  
After mounting all parts, the screws should be tightened to the torque specified.  
This guarantees, that the kit is mounted without tension.



**2**

Fastening of the top adapter:

under the number plate holder at the front bolting points. Use allen screws M6x50 with washers  $\text{\O}18 \times \text{\O}6,4 \times 1,5 \text{mm}$ . Secure with the original cap nuts under the seat.



**3**

Preparing for mounting the adapters front left:

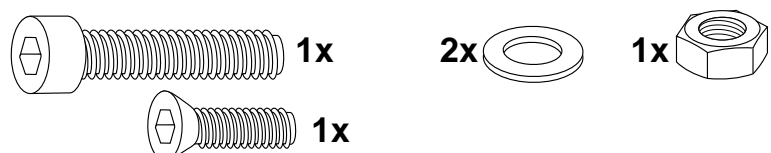
①

Change footrest bolt with the allen screw M6x60 and washer  $\text{\O}6,4$ .  
Secure with washer  $\text{\O}6,4$  and self lock nut M6.

Tighten the nut so that the footrest still turns freely.

②

Change the screw at the cover with countersunk screw M5x25.



Luggage ideas.

Alurack/Easyrack

Kawasaki Z800 / E Version

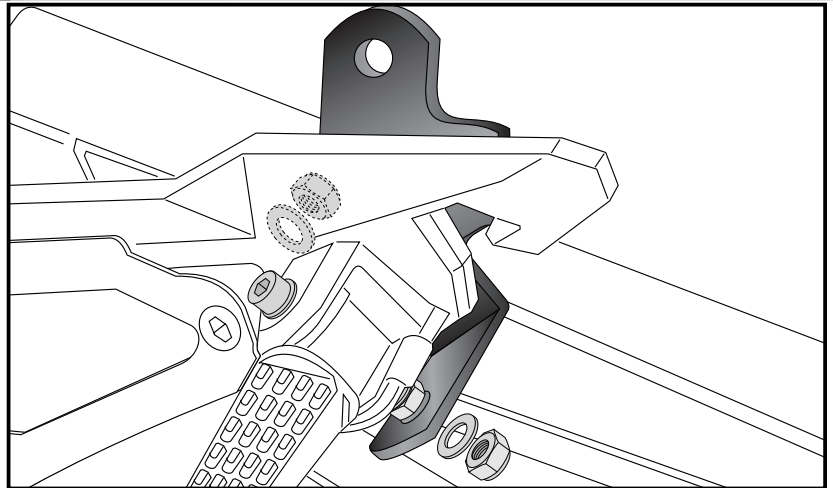
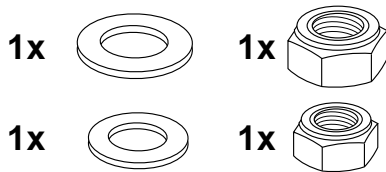
Item - No.:  
650.2518 01 01 black

Side cases  
Top cases  
luggage frames  
Lock it system  
Softbags  
Aluminium luggage  
Leather luggage  
Protection bars  
Center stands  
Chopper parts  
Accessories

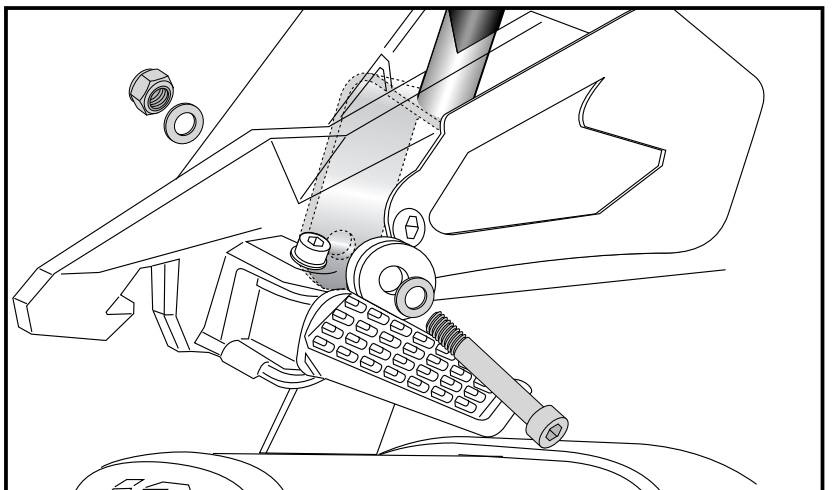
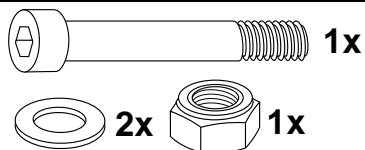


## Assembling instructions

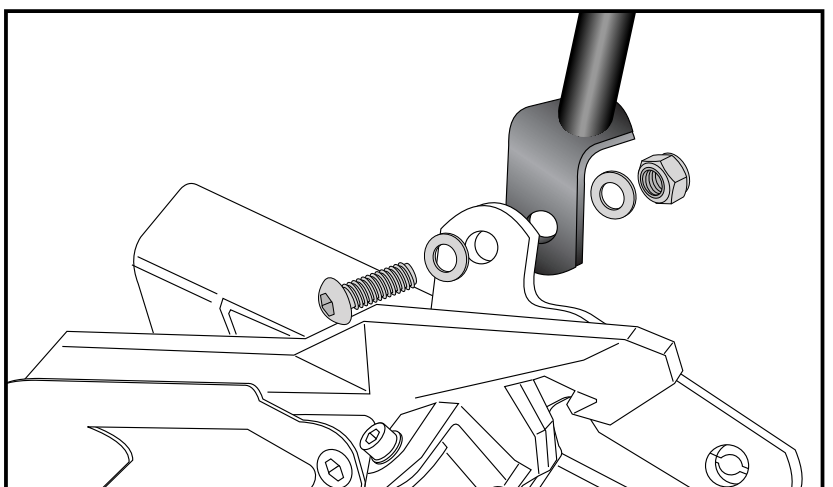
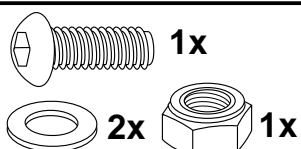
**4** Fastening of the adapters front left:  
at the thread of the allen screw mounted  
before.  
Use washer  $\varnothing 6,4$  and self lock nut M6.  
Second point: at the countersunk screw  
mounted before.  
Use washer  $\varnothing 5,4$  and self lock nut M5.



**5** Fastening of the tube adapter front right:  
behind the exhaust bolting. Original  
screws are obsolete.  
Use allen screws M10x70 with washers  
 $\varnothing 10,5$  and self lock nut M10 (use the big  
original washer also).



**6** Fastening of the tube adapter front left:  
at the backside of the adapter, mounted  
before. Use filister head screw M8x20  
with washers  $\varnothing 8,4$  and self lock nut M8.





Alurack/Easyrack

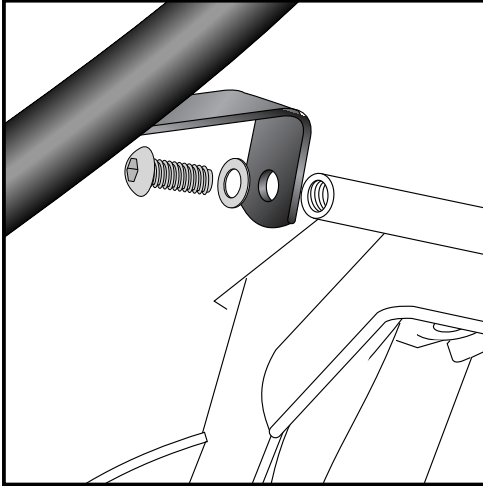
Kawasaki Z800 / E Version

Item - No.:  
650.2518 01 01 black

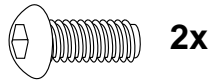
Side cases  
Top cases  
luggage frames  
Lock it system  
Softbags  
Aluminium luggage  
Leather luggage  
Protection bars  
Center stands  
Chopper parts  
Accessories



## Assembling instructions

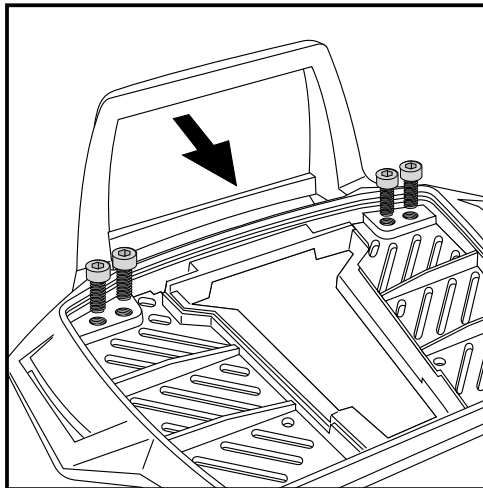
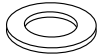


**7** Fastening of the tube adapters top left and right:  
at the adapter, mounted before. Use filister head screw M8x16 with washers Ø8,4.



2x

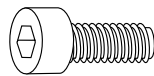
2x



**8** Fastening of the bow for the rack:  
Fix the bow to the rack with allen screws M6 x 12.

**NOTICE:**

The bow is only needed in use with a Hepco & Becker topcase.



4x

Alurack/Easyrack

Kawasaki Z800 / E Version

Item - No.:  
650.2518 01 01 black

Side cases  
Top cases  
luggage frames  
Lock it system  
Softbags  
Aluminium luggage  
Leather luggage  
Protection bars  
Center stands  
Chopper parts  
Accessories

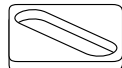
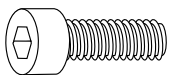
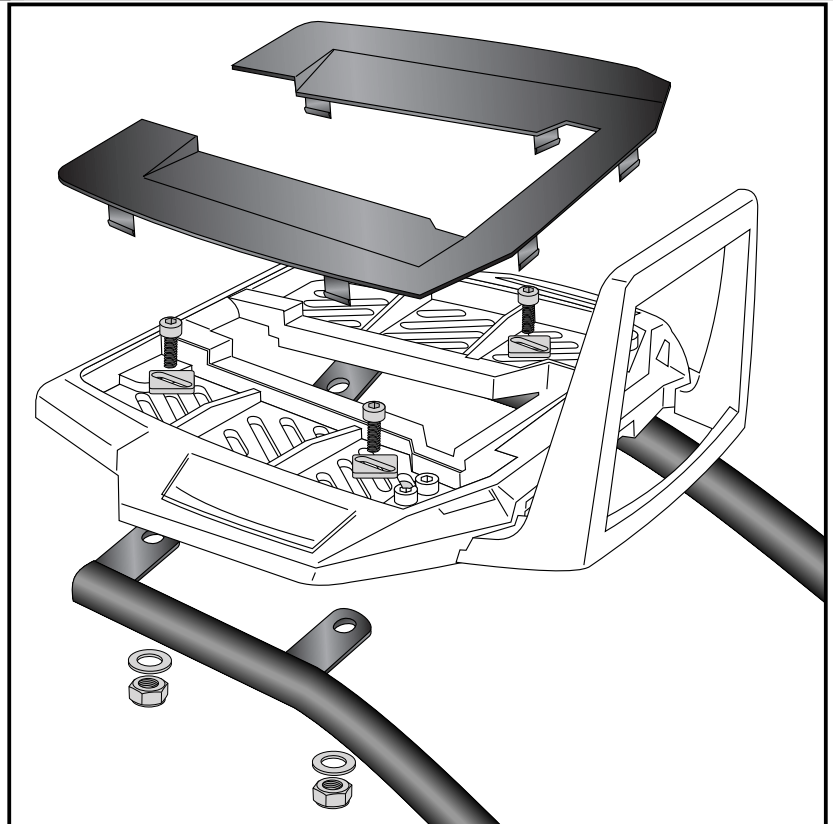


## Assembling instructions

Fastening of the alu-rack:  
with allen screws M6 x 20, special washer  
20 x 20 x ø6,4, washers ø6,4 and self-  
lock nuts M6.

Mount the plastic cover.

8



each  
4x

**Control all screw connections after the assembling for tightness!**  
Please notice our enclosed service information.

Also available:  
Side carrier Lock it (can be combined)  
C-Bow Holder for softbags

Item-No. 650.2518 00 01  
Item-No. 630.2518



Hepco & Becker GmbH  
An der Steinmauer 6  
D-66955 Pirmasens  
Germany

Tel.: +49 6331 - 1453 - 100  
Fax: +49 6331 - 1453 - 120  
eMail: [vertrieb@hepco-becker.de](mailto:vertrieb@hepco-becker.de)  
[www.hepco-becker.de](http://www.hepco-becker.de)