

Kofferträger

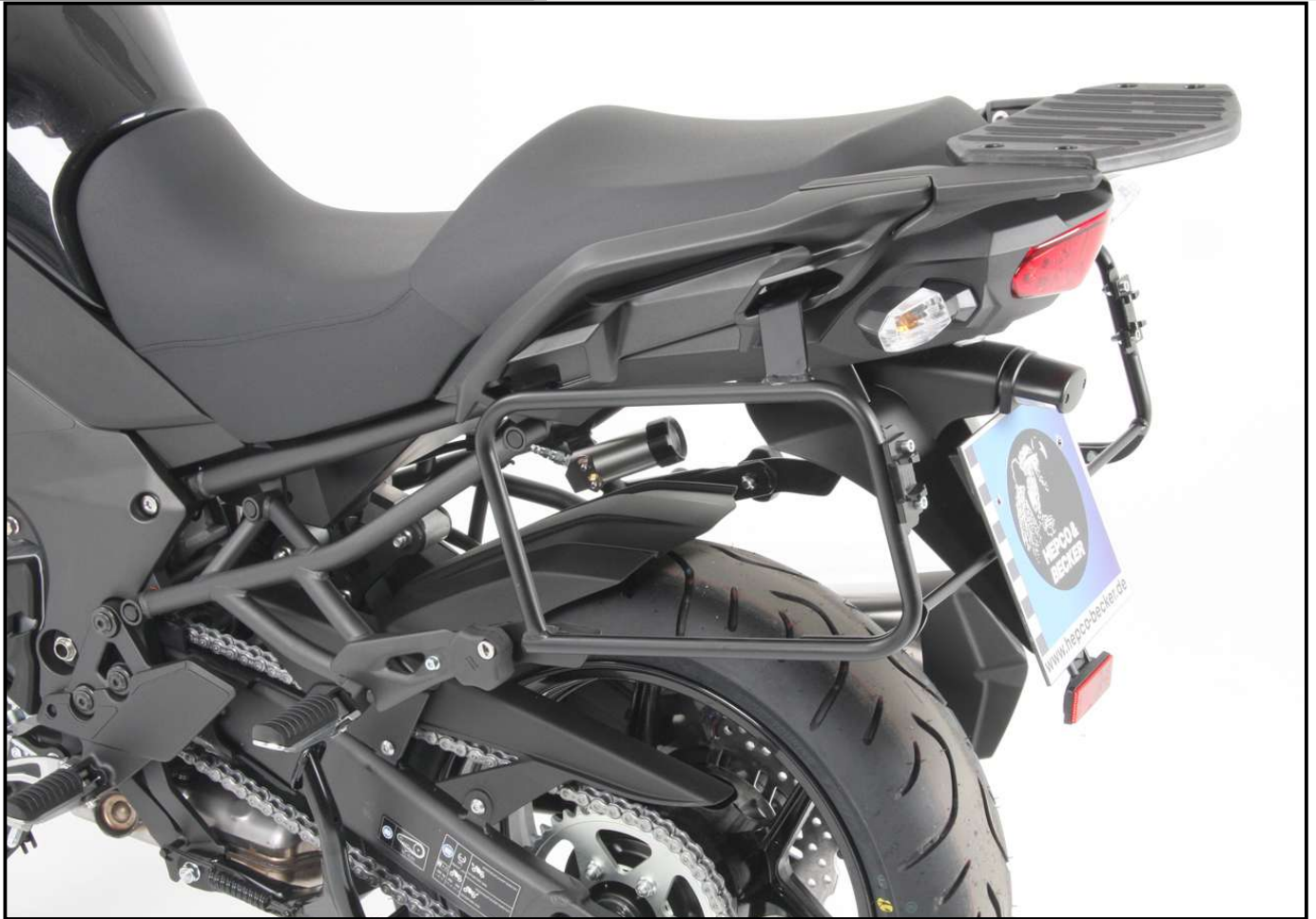
KAWASAKI Versys 1000
ab Baujahr 2015

Artikel-Nr.:
6502523 00 01 schwarz



Montage

Seitenkoffer
Topcases
Gepäckträger
Lock it System
Softbags
Aluminiumkoffer
Lederkoffer
Schutzbügel
Hauptständer
Chopper-Parts
Accessoires



Baubreite des Kofferträgers 52 cm zzgl. Kofferbreite

Kombinierbar mit Alurack/Easyrack



080415

Kofferträger

KAWASAKI Versys 1000
ab Baujahr 2015

Artikel-Nr.:
6502523 00 01 schwarz



Seitenkoffer
Topcases
Gepäckträger
Lock it System
Softbags
Aluminiumkoffer
Lederkoffer
Schutzbügel
Hauptständer
Chopper-Parts
Accessoires



Bausatz

1	700008892	Kofferträger rechts
1	700008893	Kofferträger links
1	700008894	Halteadapter vorne rechts
1	700008895	Halteadapter vorne links
1	700008896	Verbindungsbügel
1	700008897	Schraubensatz:
4x		Inbusschrauben M6x20
4x		Sechskantschrauben M6x16
4x		Inbusschrauben M6x16
2x		Lock-it Systemschrauben
2x		Sicherungsscheiben
16x		U-Scheiben ø6,4
8x		selbstsichernde Muttern M6
4x		Abdeckkappen M6

Werkzeuge

Inbusschlüssel 5
Inbusschlüssel 8
Gabel-Ringschlüssel 10

Hinweise

Montagehinweis:

Die Voraussetzung für die Montage ist natürlich eine gewisse technische Erfahrung. Wenn Sie sich nicht sicher sind, wie man eine bestimmte Arbeit ausführt, sollten Sie diese Ihrer Fachwerkstatt überlassen.

Ziehen sie alle zugänglichen Schrauben zuerst nur locker an. Nachdem alles montiert ist, werden die Schrauben dann auf das entsprechende Anzugsmoment festgezogen. Dadurch wird sichergestellt, dass das Produkt spannungsfrei angebaut ist.

Anzugsmomente des Motorradherstellers beachten!

Nach der Montage alle Verschraubungen auf festen Sitz kontrollieren!

Bitte beachten Sie unsere beigefügten Serviceinformationen.

Als weiteres Zubehör lieferbar:

Alurack	Art.-Nr.:	6502523 01 01
Easyrack	Art.-Nr.:	6612523 01 01
Verbreiterung	Art.-Nr.:	8002523
Motorschutzbügel	Art.-Nr.:	5012523 00 01
Tankring	Art.-Nr.:	506002-5

Mehr Zubehör auf unsere Homepage.



Hepco & Becker GmbH
An der Steinmauer 6
D-66955 Pirmasens

Tel.: 06331 - 1453 - 100
Fax: 06331 - 1453 - 120
eMail: vertrieb@hepco-becker.de
www.hepco-becker.de

Kofferträger

KAWASAKI Versys 1000
ab Baujahr 2015

Artikel-Nr.:
6502523 00 01 schwarz



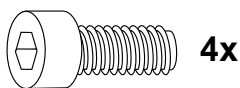
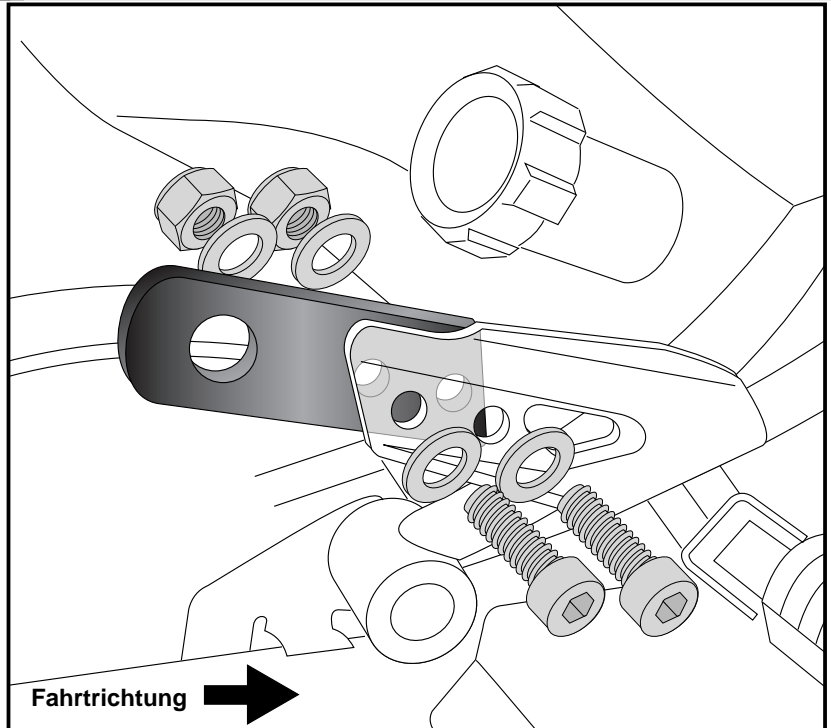
Seitenkoffer
Topcases
Gepäckträger
Lock it System
Softbags
Aluminiumkoffer
Lederkoffer
Schutzbügel
Hauptständer
Chopper-Parts
Accessoires



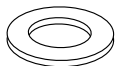
Befestigung der Halteadapter vorne unten links und rechts:

hinten den freien Bohrungen des Fersenschutzes der Beifahrer - Fußrasten mit den Inbusschrauben M6x20 sowie U-Scheiben Ø6,4 und selbstsichernden Muttern M6.

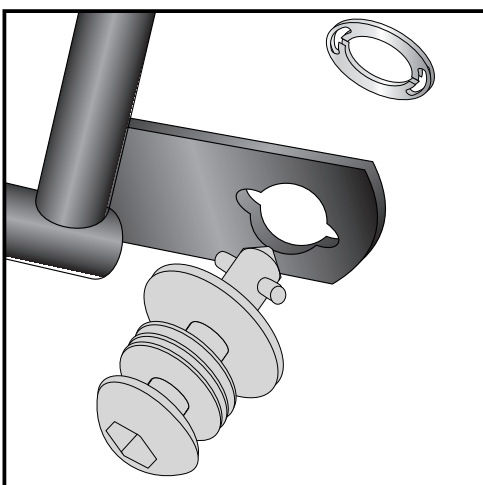
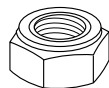
1



8x



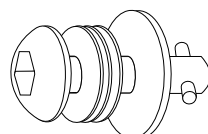
4x



2

Montage der Lock it System-Schrauben:

An den Kofferträgern links / rechts werden die Lock it System-Schrauben an den Befestigungslaschen mittels der Sicherungsscheibe montiert. Die Scheiben und Lock it System-Schrauben verbleiben bei Demontage an den Befestigungspunkten der Kofferträger.



2x

2x



Kofferträger

KAWASAKI Versys 1000
ab Baujahr 2015

Artikel-Nr.:
6502523 00 01 schwarz



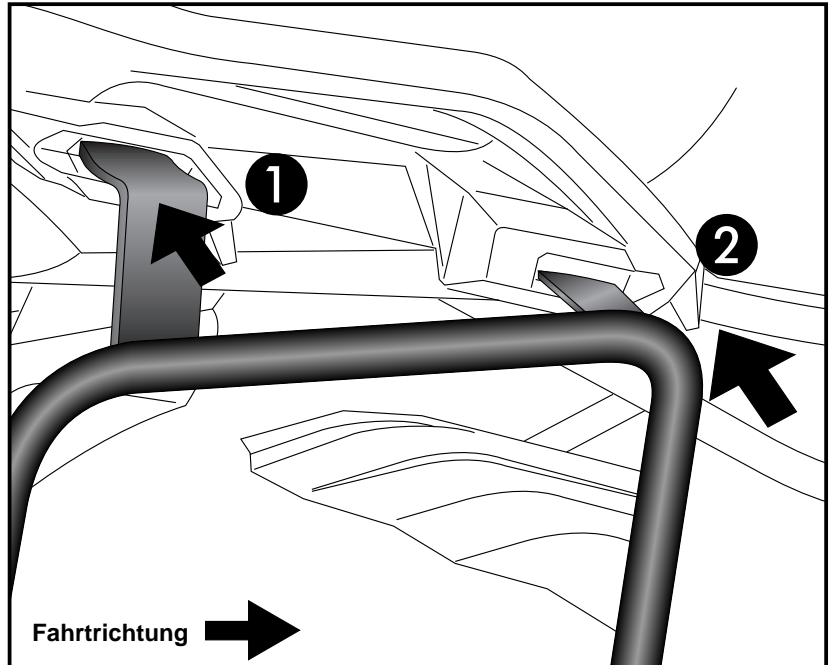
Seitenkoffer
Topcases
Gepäckträger
Lock it System
Softbags
Aluminiumkoffer
Lederkoffer
Schutzbügel
Hauptständer
Chopper-Parts
Accessoires



Befestigung der Kofferträger links und rechts:

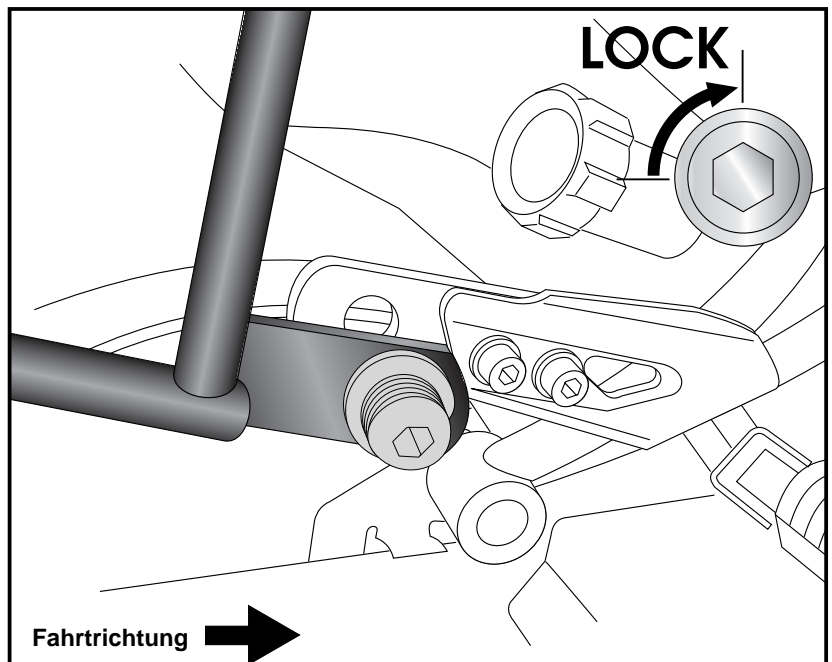
Unterhalb der Original Haltegriffe in die
Halterung der Originalträger einschieben.
Zuerst hinten einführen, dann vorne
einschieben.

3



Montage der Kofferträger links und rechts:
Die vorbereiteten Kofferträger werden an
den Halteadaptern mittels der Lock it
System-Schrauben befestigt.

4



ACHTUNG:

Lock it System-Schrauben
nicht überdrehen !
Langsam drehen (Viertelumdrehung)
bis die Schraube fühlbar einrastet
und am Anschlag anliegt.

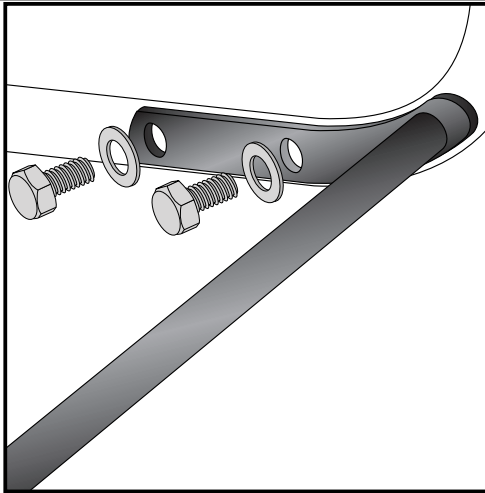
Kofferträger

KAWASAKI Versys 1000
ab Baujahr 2015

Artikel-Nr.:
6502523 00 01 schwarz



Seitenkoffer
Topcases
Gepäckträger
Lock it System
Softbags
Aluminiumkoffer
Lederkoffer
Schutzbügel
Hauptständer
Chopper-Parts
Accessoires



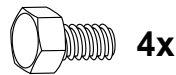
5

Befestigung des Verbindungsbügels:

Er verläuft in Fahrtrichtung gesehen hinter dem Kotflügel.

Die Verschraubung erfolgt mit den Sechskantschrauben M6x16 sowie U-Scheiben Ø6,4.

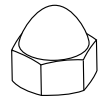
Schrauben mit Kunststoffkappen versehen.



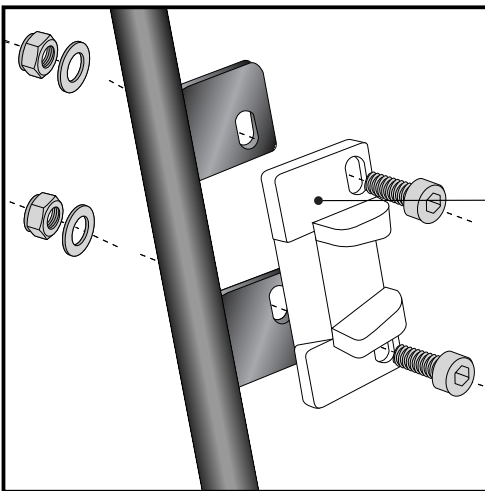
4x



4x



4x



6

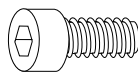
Hinweise zur Koffermontage

Montage des Metalladapters zum Einhängen des Kofferhalteschlosses

HINWEIS :

die Metalladapter liegen den Koffern bei, nicht diesem Kofferträgerset.

Die notwendigen Schrauben zur Montage der Metalladapter am Kofferträger sind beigelegt (Inbusschrauben M6 x 16, U-Scheiben ø6,4, selbstsichernde Muttern M6).



je 4x



Diebstahlschutz

Die optional unter der Bestell-Nummer: 151.050 erhältlichen abschließbaren Lock it System-Schrauben stellen einen wirksamen Diebstahlschutz des Kofferträgers dar.

Es wird empfohlen, pro Seite eine normale Lock it System-Schraube durch diese abschließbare Schraube zu ersetzen.

Side carrier

KAWASAKI Versys 1000
from date of manufacture 2015

item.-no.:
6502523 00 01 black



Assembling instructions

- Side cases
- Top cases
- luggage frames
- Lock it system
- Softbags
- Aluminium luggage
- Leather luggage
- Protection bars
- Center stands
- Chopper parts
- Accessories



Width of the side carrier 52 cm plus case width

Carrier can be combined with Alurack/Easyrack



Side carrier

KAWASAKI Versys 1000
from date of manufacture 2015

item.-no.:
6502523 00 01 black



Side cases
Top cases
luggage frames
Lock it system
Softbags
Aluminium luggage
Leather luggage
Protection bars
Center stands
Chopper parts
Accessories



Kit

1	700008892	carrier right
1	700008893	carrier left
1	700008894	adapter front right
1	700008895	adapter front left
1	700008896	bracing bow
1	700008897	Screw kit, contains:
	4x	allen screw M6x20
	4x	hexagon bolts M6x16
	4x	allen screw M6x16
	2x	lock-it screw
	2x	lock washer
	16x	washer ø6,4
	8x	self-lock nut M6
	4x	plastic caps M6

Tools required

Allen key 5
Allen key 8
Wrench 10

Note

Installation note:

Of course, the assembly requires a certain technical experience. If you are not sure how to execute a determined action, you should ask your local distributor to do it.

First, tighten all screws only loosely. After mounting all parts, the screws should be tightened to the torque specified. This guarantees, that the product is mounted without tension.

Observe the tightening torques of the motorcycle manufacturer!
Control all screw connections after the assembling for tightness!
Please notice our enclosed service information.

Also available:

Alurack (for original rear rack)	6502523 01 01
Easyrack (for original rear rack)	6612523 01 01
Enlargement (for original rear rack)	8002523
Engine guard	5012523 00 01
Tankring	506002-5

More accessories: see our homepage.



Hepco & Becker GmbH
An der Steinmauer 6
D-66955 Pirmasens
Germany

Tel.: +49 6331 - 1453 - 100
Fax: +49 6331 - 1453 - 120
eMail: vertrieb@hepco-becker.de
www.hepco-becker.de

Side carrier

KAWASAKI Versys 1000
from date of manufacture 2015

item.-no.:
6502523 00 01 black



Side cases

Top cases

luggage frames

Lock it system

Softbags

Aluminium luggage

Leather luggage

Protection bars

Center stands

Chopper parts

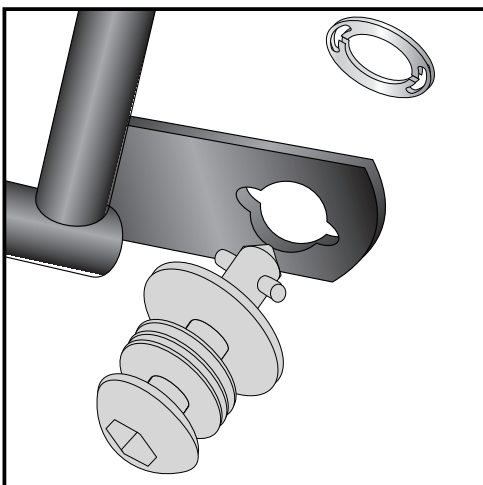
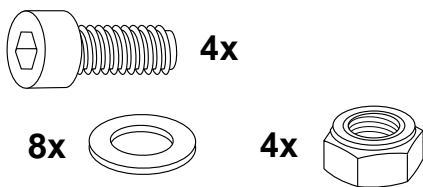
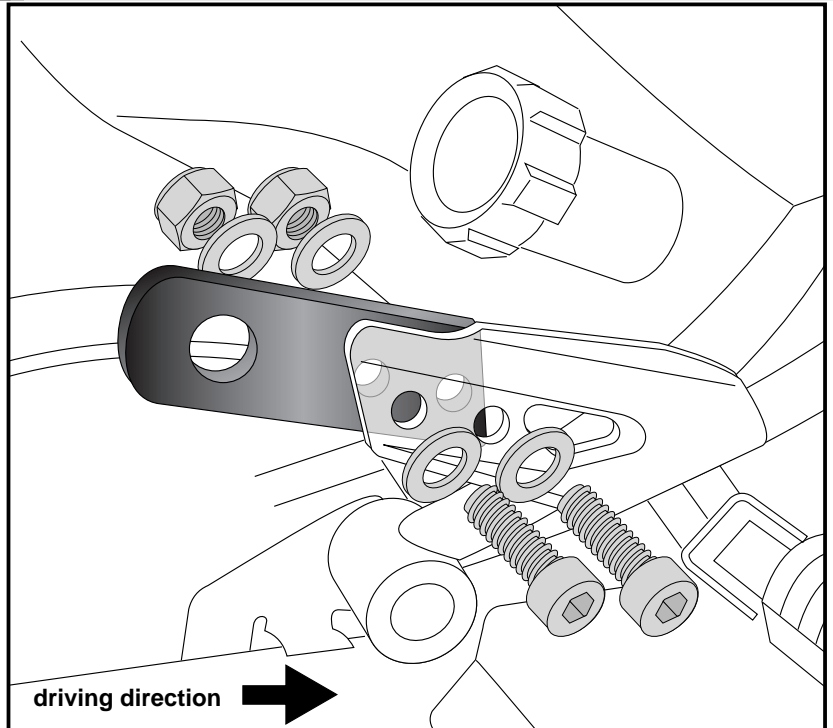
Accessories



Fastening of the adapter bottom left and right:

behind the free holes in the heel
protection of passenger - footrest with
allen screws M6x20, washers Ø6,4 and
self lock nuts M6.

1



2

Fastening of Lock it screws:

The Lock it screws will be fixed at the carriers and rear adapters
left and right with lock washers.

You have to do it only once - the screws and lock washers remain
at the carriers.



Side carrier

KAWASAKI Versys 1000
from date of manufacture 2015

item.-no.:
6502523 00 01 black



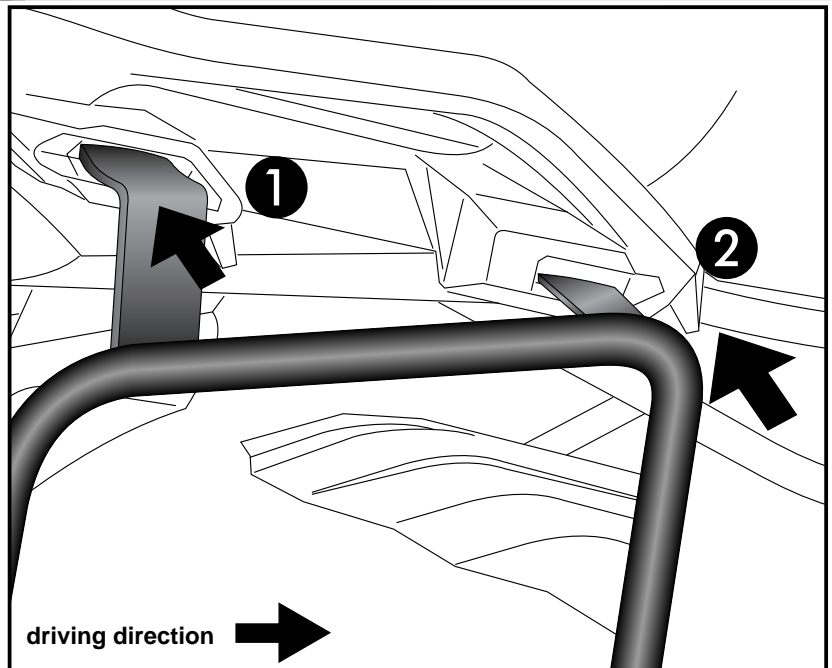
Side cases
Top cases
luggage frames
Lock it system
Softbags
Aluminium luggage
Leather luggage
Protection bars
Center stands
Chopper parts
Accessories



Fastening of the carrier top left + right:

attach the carriers to the original case
holders.
First, push the rear, then push the front.

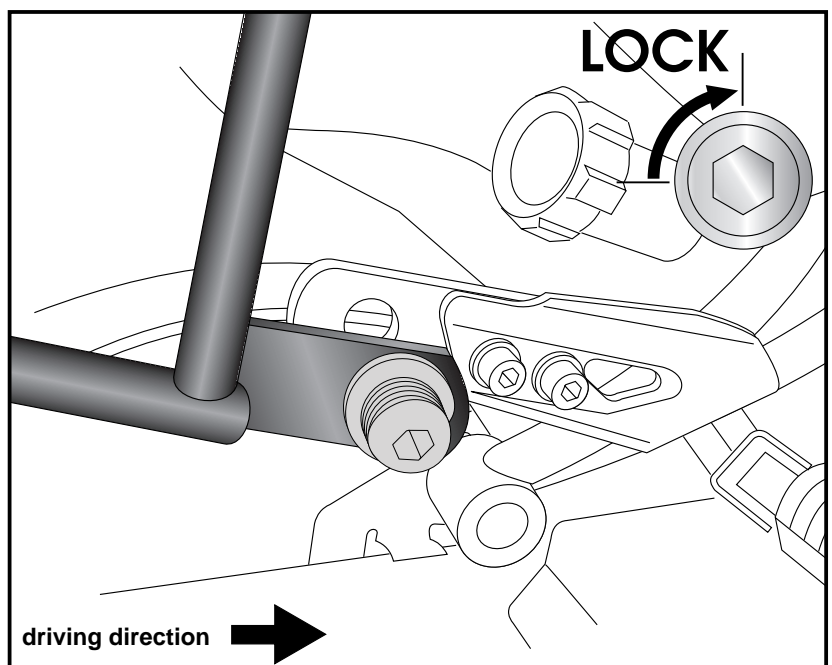
3



Fastening of the carrier left + right front:

The carriers will now be fixed to the
adapters with Lock it -screws

4



Attention !

Don't overturn the Lock it screw !
Rotate slowly one quarter of a turn
until screw engages.

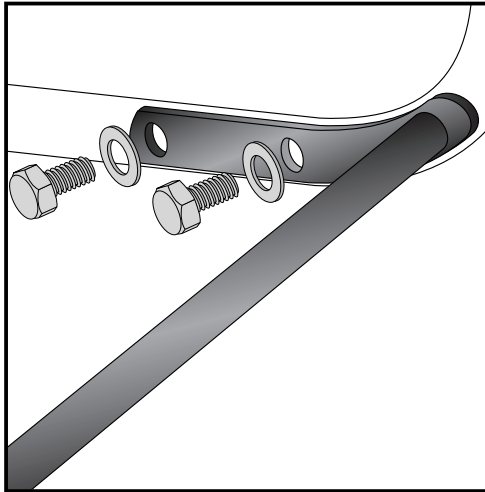
Side carrier

KAWASAKI Versys 1000
from date of manufacture 2015

item.-no.:
6502523 00 01 black



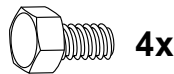
Side cases
Top cases
luggage frames
Lock it system
Softbags
Aluminium luggage
Leather luggage
Protection bars
Center stands
Chopper parts
Accessories



5

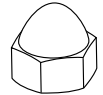
Fastening of the bracing bow:

Inside the fender with hexagon bolt M 6 x 16 and washers $\varnothing 6,4$.
Use the threads at the inner side of the side carriers.
After assembling, cover the screws with caps M6.

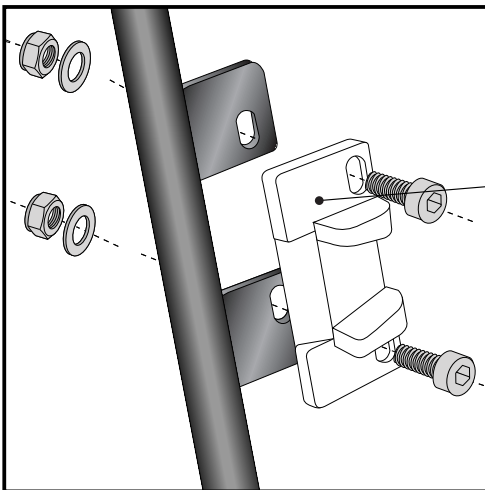


4x

4x



4x



6

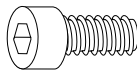
Hint: assembling side cases

Fastening of adapter to hook in the fixing lock

Hint :

The adapters are enclosed with the side cases.
They are not included in the side carrier set.

The necessary screws for mounting the metal adapter on the carrier are part of this set.
(Allen screw M6 x 16, washer $\varnothing 6,4$ and self lock nut M6).



each 4x



Anti-theft-device

Sold separately - item-no: 151.050

It is recommended to use one on each side of the side-carrier,
instead of the ordinary lock-it screw, for theft protection.