

Gepäckbrücke
Alurack

KAWASAKI ER-6n/f
bis Bj.2008

Artikel-Nr.:
650.287 01 01 schwarz

Montage

Der Bausatz umfaßt die folgenden Teile:

Stück	Bestellnr.	Bezeichnung
1	700006881	bestehend aus:
1	799.901HB	Alu-Rack
1	799.902HB	TC-Bügel für Alu-Rack
1	799.903HB	Abdeckplatte für Rack
1	700003254	Rohradapter links
1	700003255	Rohradapter recht
1	700003256	Adapterplatte links
1	700003257	Adapterplatte rechts
4	150.763	Inbusschrauben M6 x 20
4	150.937	Linsenkopfschrauben M 8 x 16
4	150.938	Linsenkopfschrauben M 8 x 20
4	150.885	Inbusschrauben M6 x12
4	150.799	selbstsichernde Muttern M 6
4	150.809	U-Scheiben ø 6,4
4	150.810	U-Scheiben ø 8,4
4	150.164	Viereck-Scheiben 20 x 20 x ø6,4

Seitenkoffer
Topcases
Gepäckträger
Lock it System
Softbags
Aluminiumkoffer
Lederkoffer
Schutzbügel
Hauptständer
Chopper-Parts
Quad-Parts
Accessoires



**Nach der Montage alle Verschraubungen auf festen Sitz kontrollieren!
Bitte beachten Sie unsere beigelegten Serviceinformationen.**

Weiteres Zubehör - als Ergänzung montierbar:
650.287 00 01 Kofferträger schwarz
501.287 00 01 Motorschutzbügel schwarz



Hepco & Becker GmbH
An der Steinmauer 6

D-66955 Pirmasens

Tel.: 06331 - 1453 - 100
Fax: 06331 - 1453 - 120
eMail: vertrieb@hepco-becker.de
www.hepco-becker.de

Gepäckbrücke
Alurack

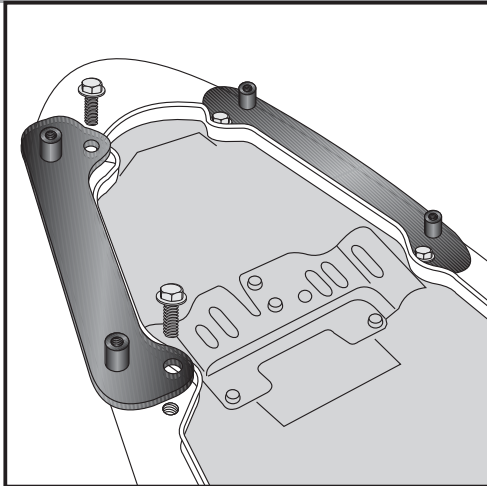
KAWASAKI ER-6n/f
bis Bj.2008

Artikel-Nr.:
650.287 01 01 schwarz

Seitenkoffer
Topcases
Gepäckträger
Lock it System
Softbags
Aluminiumkoffer
Lederkoffer
Schutzbügel
Hauptständer
Chopper-Parts
Quad-Parts
Accessoires



Montage



1

Vorbereitende Arbeiten:

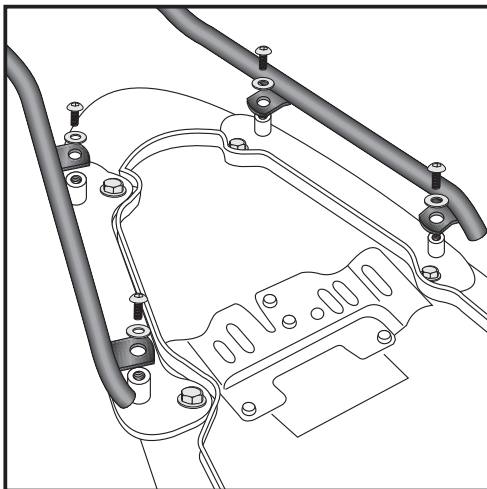
Demontieren:

1. Sitzbank
2. Haltegriffe - diese entfallen

Die hinteren Blinker verbleiben in der Originalposition.

Montage der Adapterplatten links / rechts:

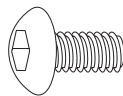
Diese werden mit den Gewindebuchsen nach oben an den Befestigungspunkten der Haltegriffe mit den Originalschrauben montiert.



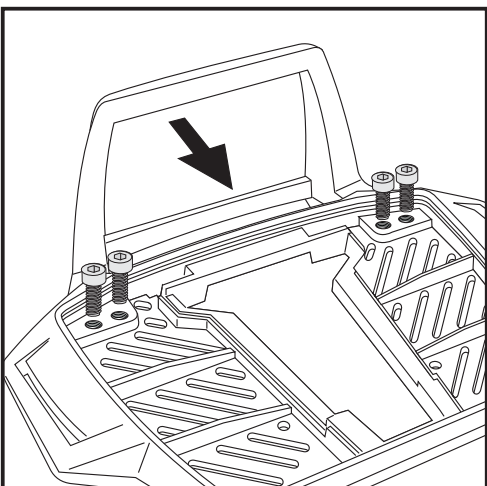
2

Montage der Rohradapter links/rechts:

In den Gewindebuchsen der zuvor montierten Adapterplatten mit den Linsenkopfschrauben M 8 x 16 und den U-Scheiben ø8,4.
(Bei gleichzeitiger Montage der Kofferträger, die Linsenkopfschrauben M 8 x 20 verwenden).



je 4x



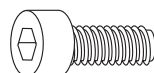
3

Vorbereitung des Alu-Racks:

Den beiliegenden TC-Bügel mit den Inbusschrauben 6 x 12 hinten unter dem Alu-Rack verschrauben.

HINWEIS:

Der TC-Bügel ist nur bei Anbringung eines Hepco & Becker Topcases erforderlich.



4x

Gepäckbrücke
Alurack

KAWASAKI ER-6n/f
bis Bj.2008

Artikel-Nr.:
650.287 01 01 schwarz

Seitenkoffer
Topcases
Gepäckträger
Lock it System
Softbags
Aluminiumkoffer
Lederkoffer
Schutzbügel
Hauptständer
Chopper-Parts
Quad-Parts
Accessoires



Montage

Montage des Alu-Rack:

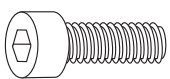
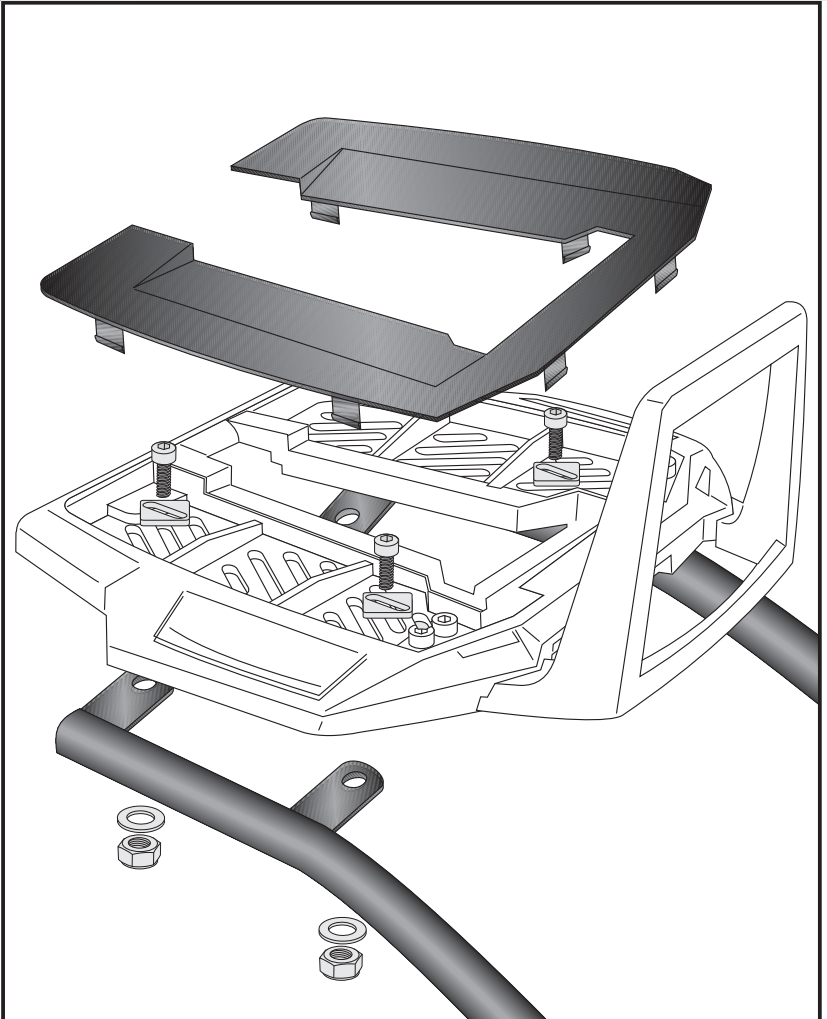
Das Alu-Rack wird mit den Inbus-schrauben M6 x 20, Viereck-Scheiben 20 x 20 x ø6,4, U-Scheiben ø6,4 und selbstsichernden Muttern M6 an den deckungsgleich vorhandenen Bohrungen der Rohradapter verschraubt.

Das Alurack so ausrichten, dass sich das Halteschloss des Topcases leicht öffnen und schliessen lässt.

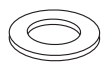
Alle Schrauben festziehen.

Anschließend die Kunststoffabdeckung des Alu-Racks montieren.

4



je 4x



Rear carrier Alurack

KAWASAKI ER-6n/f
up to date of manufacture 2008

Item - No.:
650.287 01 01 black

Assembling instructions

The kit includes the following parts:

Quant	item no.	description
1	700006881	contains:
1	799.901HB	alu-rack
1	799.902HB	bow for Alu-rack
1	799.903HB	plastic cover for rack
1	700003254	pipe strut left
1	700003255	pipe strut right
1	700003256	mounting adapter left
1	700003257	mounting adapter right
4	150.763	allen screw M6 x 20
4	150.937	fillister head screw M 8 x 16
4	150.938	fillister head screw M 8 x 20
4	150.885	allen screw M6 x12
4	150.799	self-lock nut M 6
4	150.809	washer ø 6,4
4	150.810	washer ø 8,4
4	150.164	special washer 20 x 20 x ø6,4

Side cases
Top cases
luggage frames
Lock it system
Softbags
Aluminium luggage
Leather luggage
Protection bars
Center stands
Chopper parts
Quad parts
Accessories



Control all screw connections after the assembling for tightness!
Please notice our enclosed service information.

Also available:

Item-no.: 650.287 00 01 Side carrier, black

Item-no.: 501.287 00 01 Engine guard, black



Hepco & Becker GmbH
An der Steinmauer 6
D-66955 Pirmasens
Germany

Tel.: +49 6331 - 1453 - 100
Fax: +49 6331 - 1453 - 120
eMail: vertrieb@hepco-becker.de
www.hepco-becker.de

Rear carrier
Alurack

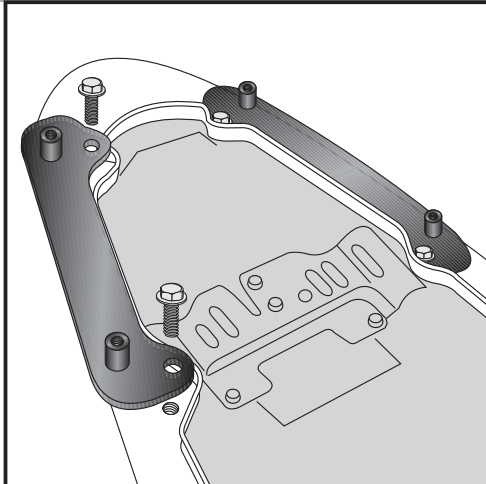
KAWASAKI ER-6n/f
up to date of manufacture 2008

Item - No.:
650.287 01 01 black

Side cases
Top cases
luggage frames
Lock it system
Softbags
Aluminium luggage
Leather luggage
Protection bars
Center stands
Chopper parts
Quad parts
Accessories



Assembling instructions



1

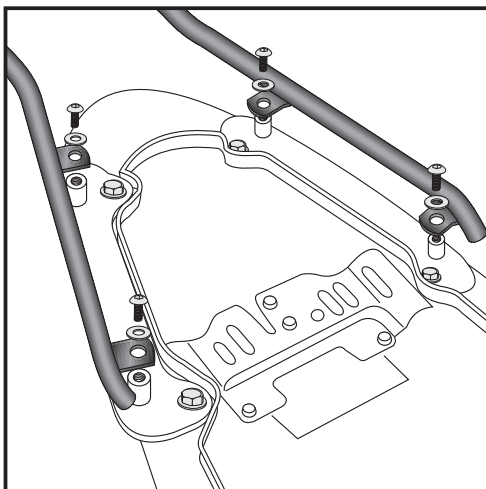
Preparing:

- Take off the seat and the handrails.
The handrails are not needed any more.

The rear winker remains in original position.

Fastening of the mounting adapter left + right:

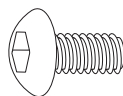
Fix mounting adapter as shown in the picture (insert nut at the top) with original screws.



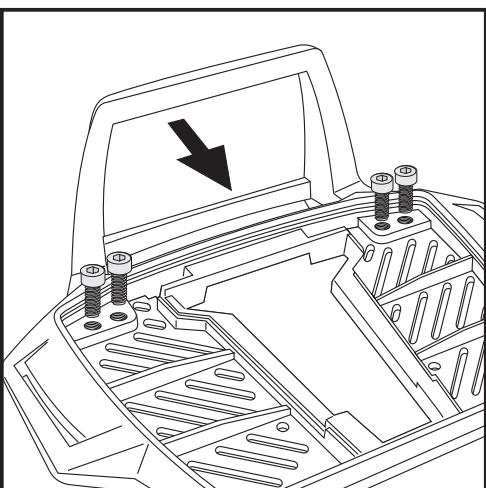
2

Fastening of the pipe strut left + right:

Fix the pipe struts in the insert nuts of the mounting adapter with filister head screws M 8 x 16 and washers ø8,4.
(If a side carrier is mounted too, use filister head screws M 8 x 20).



each 4x



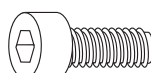
3

Fastening of the bow for the rack:

Fix the bow to the rack with allen screws M6 x 12.

NOTICE:

The bow is only needed in use with a Hepco & Becker topcase.



4x

Rear carrier
Alurack

KAWASAKI ER-6n/f
up to date of manufacture 2008

Item - No.:
650.287 01 01 black

Assembling instructions

Side cases
Top cases
luggage frames
Lock it system
Softbags
Aluminium luggage
Leather luggage
Protection bars
Center stands
Chopper parts
Quad parts
Accessories

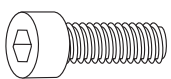
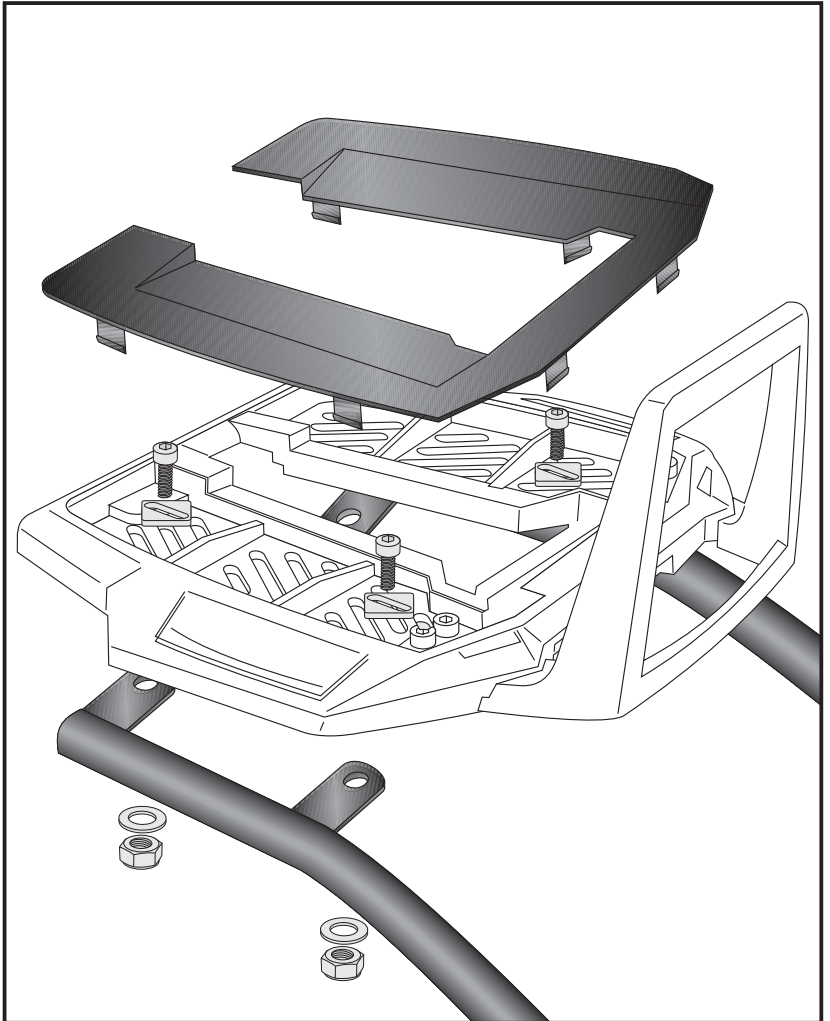


Fastening of the alu-rack:
with allen screws M6 x 20, special washer
20 x 20 x ø6,4, washers ø6,4 and self-
lock nuts M6.

Chosse position of the rack so, that the
fixing lock of the topcase (if used) can
easily be locked/unlocked.

Mount the plastic cover.

4



each
4x

