

Gepäckbrücke Alu-Rack

SUZUKI GSF 600 Bandit
ab Bj.2000

Artikel Nr.: 650.321 01 01 schwarz

SUZUKI GSF 1200 Bandit
Bj.2001

Artikel Nr.: 650.322 01 01 schwarz

Seitenkoffer

Topcases

Gepäckträger

Lock it System

Softbags

Aluminiumkoffer

Lederkoffer

Schutzbügel

Hauptständer

Chopper-Parts

Accessoires



Montage

Der Bausatz umfaßt die folgenden Teile:

Stück	Bestellnr.	Bezeichnung
1	700006881	bestehend aus:
1	799.901HB	Alu-Rack
1	799.902HB	TC-Bügel für Alu-Rack
1	799.903HB	Abdeckplatte für Rack
1	700007280	Alu-Rack Adapter links
1	700007281	Alu-Rack Adapter rechts
2	150.725	Flanschkopfschrauben M8x60
2	150.741	Flanschkopfschrauben M6x60
2	150.881	Aludistanzen Ø13 x Ø 7 x 14 mm
2	151.095	Aludistanzen Ø18 x Ø 9 x 14 mm
4	150.885	Inbusschrauben M6 x12
4	150.763	Inbusschrauben M6 x 20
6	150.809	U-Scheibe ø6,4
2	150.810	U-Scheibe ø8,4
4	150.164	Viereck-Scheiben 20 x 20 x ø6,4
4	150.799	Selbstsichernde Mutter M6



Symbolfoto

Anzugsmomente des Motorradherstellers beachten!

Nach der Montage alle Verschraubungen auf festen Sitz kontrollieren!

Bitte beachten Sie unsere beigefügten Serviceinformationen.

Als weiteres Zubehör lieferbar:

GSF 600:	Kofferträger schwarz	650.321 00 01
	Motorschutzbügel schwarz	501.321 00 01
GSF 1200:	Kofferträger schwarz	650.322 00 01
	Motorschutzbügel schwarz	501.315 00 01



Hepco & Becker GmbH
An der Steinmauer 6

D-66955 Pirmasens

Tel.: 06331 - 1453 - 100

Fax: 06331 - 1453 - 120

eMail: vertrieb@hepco-becker.de

www.hepco-becker.de

Gepäckbrücke Alu-Rack

SUZUKI GSF 600 Bandit
ab Bj.2000

Artikel Nr.: 650.321 01 01 schwarz

SUZUKI GSF 1200 Bandit
Bj.2001

Artikel Nr.: 650.322 01 01 schwarz

Seitenkoffer
Topcases
Gepäckträger
Lock it System
Softbags
Aluminiumkoffer
Lederkoffer
Schutzbügel
Hauptständer
Chopper-Parts
Accessoires



Montage

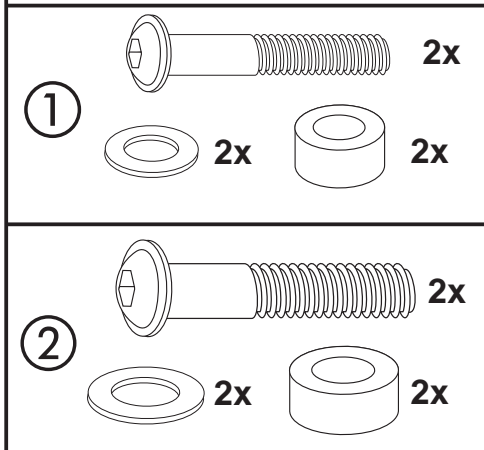
Vorbereitung:

Die Schrauben des Haltebügels demontieren, sie entfallen.

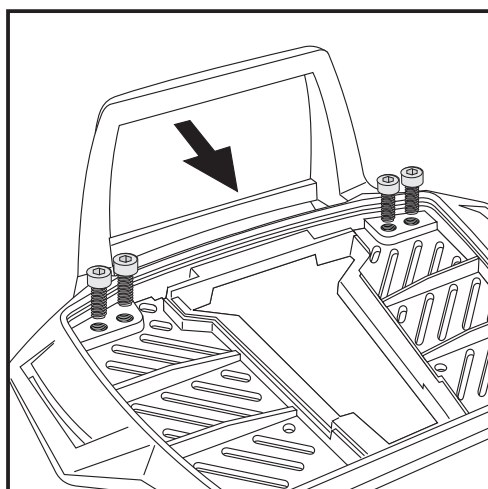
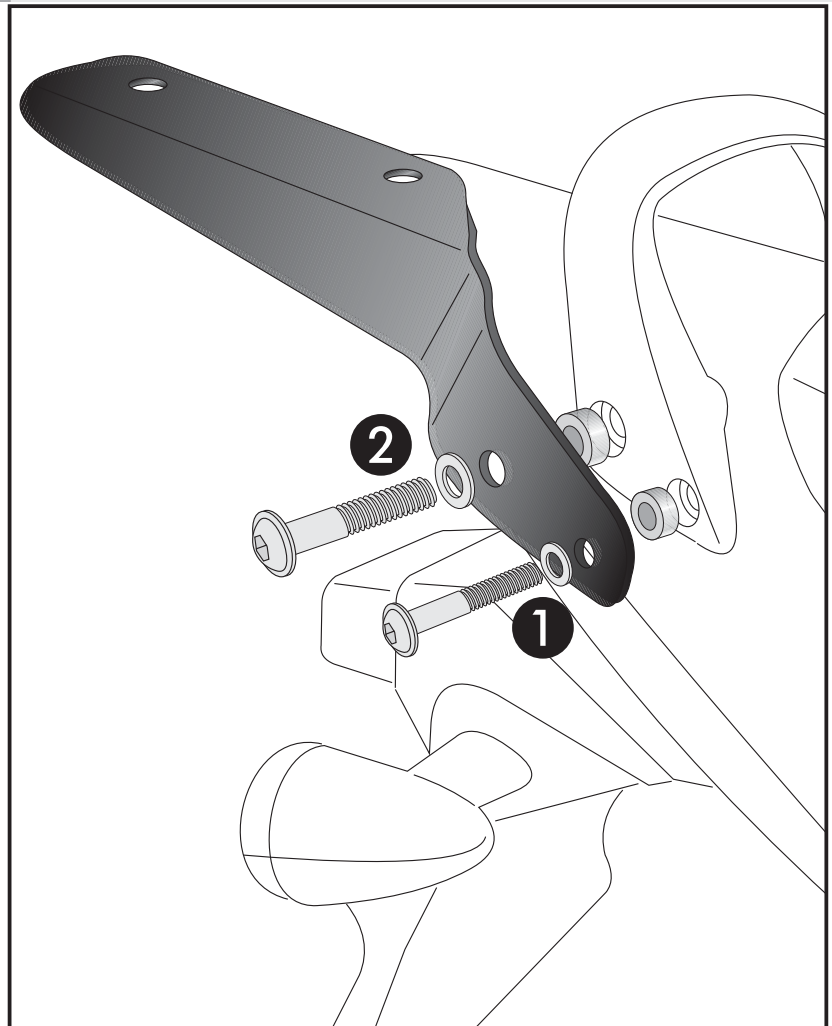
Montage der Halteadapter links und rechts:

In die nun freien Bohrungen vorne ① die Aludistanzen $\text{\O}13 \times \text{\O}7 \times 14 \text{ mm}$ hinten ② die Aludistanzen $\text{\O}18 \times \text{\O}9 \times 14 \text{ mm}$ einstecken.

Die Befestigung der Halteadapter erfolgt vorne ① mit der Flanschkopfschraube M 6x60, und hinten ② mit der Flanschkopfschraube M8x60, sowie U-Scheiben $\text{\O}6,4$ vorne und $\text{\O}8,4$ hinten.



1



2

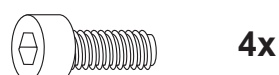
Vorbereitung des Alu-Racks:

Kunststoffblende vorsichtig abnehmen.

Den beiliegenden TC-Bügel mit den Inbusschrauben 6 x 12 hinten unter dem Alu-Rack verschrauben.

HINWEIS:

Der TC-Bügel ist nur bei Anbringung eines Hepco & Becker Topcases erforderlich.



Gepäckbrücke Alu-Rack

SUZUKI GSF 600 Bandit
ab Bj.2000
Artikel Nr.: 650.321 01 01 schwarz

SUZUKI GSF 1200 Bandit
Bj.2001
Artikel Nr.: 650.322 01 01 schwarz

Seitenkoffer
Topcases
Gepäckträger
Lock it System
Soffbags
Aluminiumkoffer
Lederkoffer
Schutzbügel
Hauptständer
Chopper-Parts
Accessoires



Montage

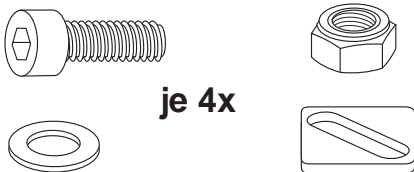
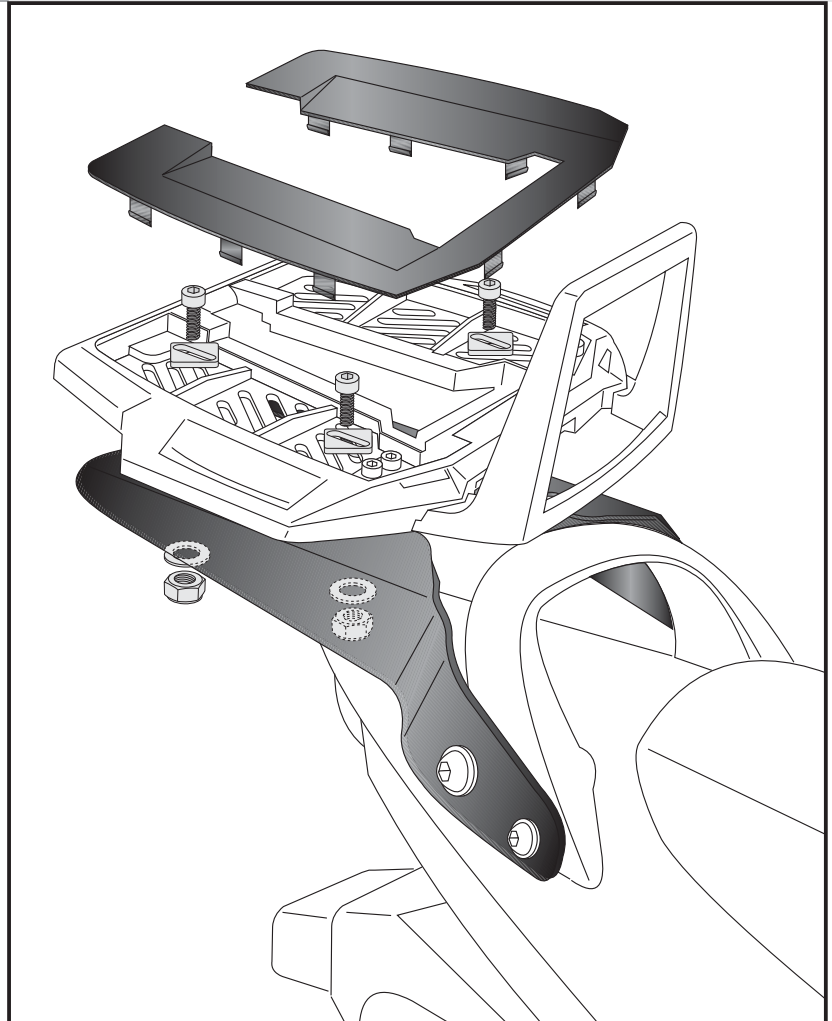
Montage des Alu-Rack:

Das Alu-Rack wird mit den Inbus-schrauben M6 x 20, Viereck-Scheiben 20 x 20 x ø6,4, U-Scheiben ø6,4 und selbstsichernden Muttern M6 auf den Adaptern verschraubt.

Anschließend die Kunststoffabdeckung des Alu-Racks montieren.

Das Alurack so ausrichten das sich die Sitzbank öffnen lässt und es mittig sitzt.

3



je 4x

WICHTIGER HINWEIS

Bitte beachten Sie, dass die maximale Zuladung von 5 kg keinesfalls überschritten werden darf. Andernfalls kann es zu Rahmenschäden kommen.

Rear aluminium rack

SUZUKI GSF 600 Bandit
from date of manufacture 2000
Item - No.: 650.321 01 01 black

SUZUKI GSF 1200 Bandit
date of manufacture 2001
Item - No.: 650.322 01 01 black

Assembling instructions

The kit includes the following parts:

Quant	item no.	description
1	700006881	contains:
1	799.901HB	alu-rack
1	799.902HB	bow for Alu-rack
1	799.903HB	plastic cover for rack
1	703.131HB	alu-rack adapter left
1	703.132HB	alu-rack adapter right
2	150.725	flange screw M8x60
2	150.741	flange screw M6x60
2	150.881	spacer Ø13 x Ø 7 x 14 mm
2	151.095	spacer Ø18 x Ø 9 x 14 mm
4	150.885	allen screw M6 x12
4	150.763	allen screw M6 x 20
6	150.809	washer ø6,4
2	150.810	washer ø8,4
4	150.164	special washer 20 x 20 x ø6,4
4	150.799	self-nock nut M6



Side cases
Top cases
luggage frames
Lock it system
Softbags
Aluminium luggage
Leather luggage
Protection bars
Center stands
Chopper parts
Accessories



Control all screw connections after the assembling for tightness!
Please notice our enclosed service information.

Also available:

GSF 600:	Side carrier	650.321 00 01
	Engine guard	501.321 00 01
GSF 1200:	Side carrier	650.322 00 01
	Engine guard	501.315 00 01



Hepco & Becker GmbH
An der Steinmauer 6
D-66955 Pirmasens
Germany

Tel.: +49 6331 - 1453 - 100
Fax: +49 6331 - 1453 - 120
eMail: vertrieb@hepco-becker.de
www.hepco-becker.de

Rear aluminium rack

SUZUKI GSF 600 Bandit
from date of manufacture 2000
Item - No.: 650.321 01 01 black

SUZUKI GSF 1200 Bandit
date of manufacture 2001
Item - No.: 650.322 01 01 black

Assembling instructions

Side cases
Top cases
luggage frames
Lock it system
Softbags
Aluminium luggage
Leather luggage
Protection bars
Center stands
Chopper parts
Accessories



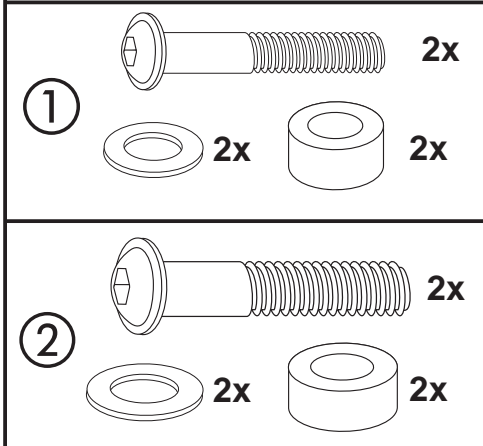
Preparing:

Unscrew bolts of the grip, they are obsolete.

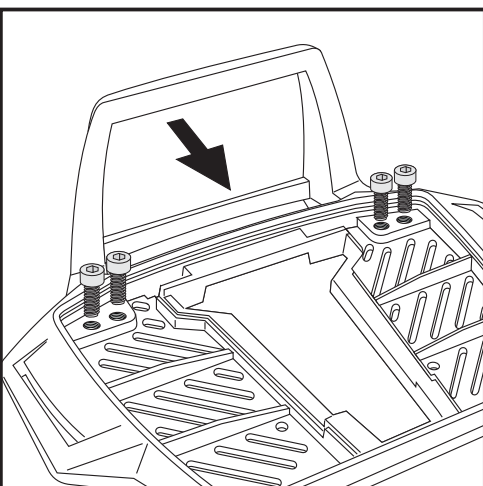
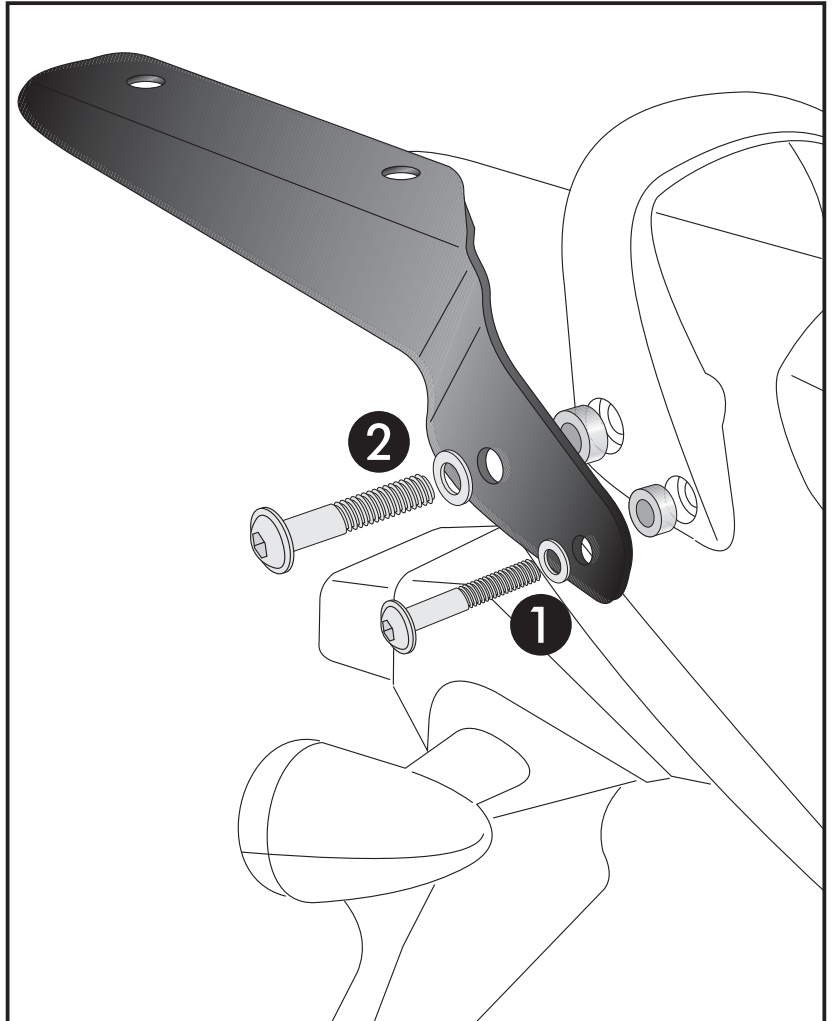
Fastening of the adapters left and right:

Put spacer $\text{\O}13 \times \text{\O}7 \times 14 \text{mm}$ in the free front borings ① and spacer $\text{\O}18 \times \text{\O}9 \times 14 \text{mm}$ in the rear borings. ②

For fixing, use flange screw M 6x60 with washers $\text{\O}6,4$ front ① and flange screw M8x60 with washers $\text{\O}8,4$ rear. ②



1



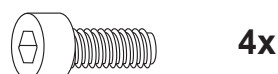
2

Fastening of the bow for the rack:

Dismantle the plastic cover of the alu-rack.
Fix the bow to the rack with allen screws M6 x 12.

NOTICE:

The bow is only needed in use with a Hepco & Becker topcase.



Rear aluminium rack

SUZUKI GSF 600 Bandit
from date of manufacture 2000
Item - No.: 650.321 01 01 black

SUZUKI GSF 1200 Bandit
date of manufacture 2001
Item - No.: 650.322 01 01 black

Side cases
Top cases
luggage frames
Lock it system
Softbags
Aluminium luggage
Leather luggage
Protection bars
Center stands
Chopper parts
Accessories



Assembling instructions

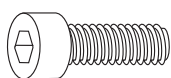
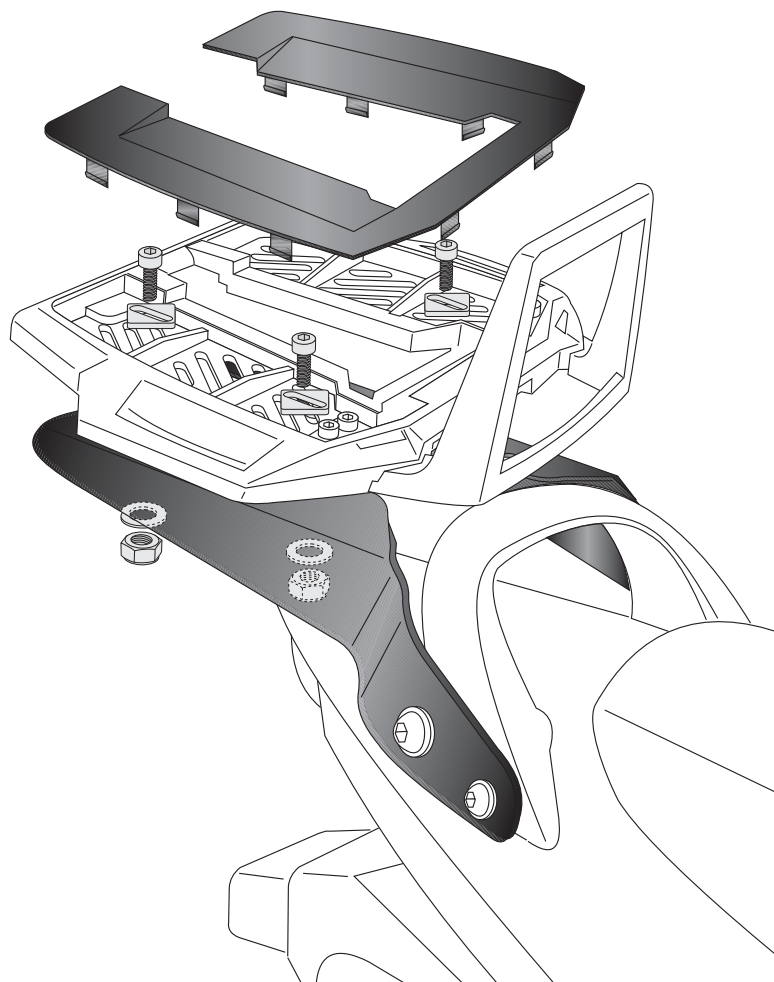
Fastening of the alu-rack:

with allen screws M6 x 20, special washer
20 x 20 x ø6,4, washers ø6,4 and self-
lock nuts M6.

Control, if seat can be opened.
If not, choose a more rear position of the
rack.

Mount the plastic cover again.

3



each 4x



WARNING

Maximum load should not exceed 5 kg.
Otherwise the frame can be damaged.