

Kofferträger
SUZUKI GSF 650/S Bandit
mit ABS

Artikel-Nummer:
650.3508 00 01 schwarz

Hepco & Becker GmbH
 An der Steinmauer 6
 66955 Pirmasens
 Germany

Tel: +49 (0) 6331 1453 100
 Fax: +49 (0) 6331 1453 120
 e-mail: vertrieb@hepco-becker.de

Internet: www.hepco-becker.de



Der Bausatz umfaßt folgende Teile:

Anzahl	Bezeichnung	Teile Nr.
1	Kofferträger links	①
1	Kofferträger rechts	②
1	Blinkerhaltebügel	①⑤
1	Versteifungsstrebe	③
1	Inbusschraube M 6 x 45	①①
2	Linsenkopfschrauben M 8 x 90	①⑩
4	Linsenkopfschrauben M 8 x 25	⑥
4	Linsenkopfschrauben M 6 x 16	⑧
6	U-Scheiben Ø 6,4 mm	⑦
8	U-Scheiben Ø 8,4 mm	⑨
4	Karoseriescheiben Ø 8,4 x Ø 23 x 2 mm	⑤
1	Sechskantmutter M 6	②⑥
5	selbstsichernde Muttern M 6	①④
4	selbstsichernde Muttern M 8	①③
2	Aludistanzen Ø 15 x Ø 9 x 20 mm	④
4	Karoseriescheiben Ø 10,5 x Ø 30 x 1,5 mm	①⑥
2	Sechskantschrauben M 6 x 20	①⑧
2	Originalscheibe	①⑦

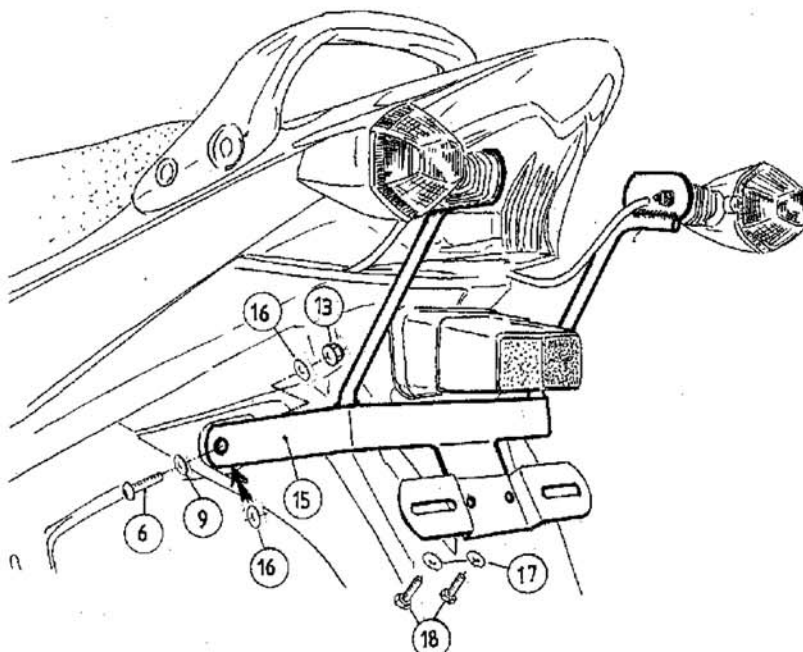
Montagehinweise

Vorbereitende Arbeiten

Die Sitzbank und beide hinteren Blinker demontieren. Ebenso die Nummernschildhalterung.

Befestigung des Blinkerhaltebügels und der hinteren Blinker

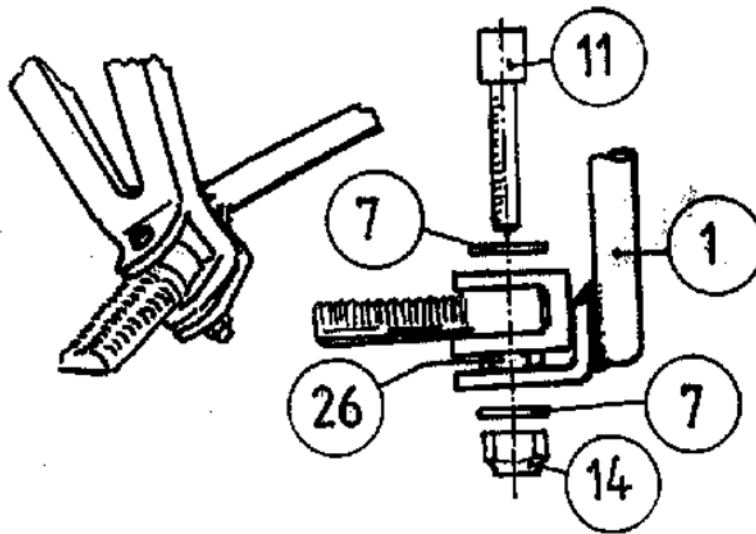
Die Blinkerkabel werden zwischen Verkleidung und Rücklicht verlegt. Sie müssen nicht verlängert werden.



Befestigung der Kofferträger

Rechts unten (A): An der Innenseite der Auspuffhalterung mit der Originalschraube.

Links unten (siehe Abb.): Originalfußrastenbolzen demontieren; er entfällt. Von oben Inbusschraube M 6 x 45 nebst U-Scheibe durchstecken. Von unten Sechskantmutter aufdrehen und soweit festziehen, daß sich die Fußraste noch klappen läßt. Auf das nach unten überstehende Gewinde die Flachstahllasche des Kofferträgers auslegers aufsetzen und mit selbstsichernder Mutter M 6 nebst U-Scheibe befestigen.



Vorne oben (B): Zwischen Soziußfußrastenausleger und Rahmen an der hinteren Verschraubung. An der vorderen Verschraubung jeweils zwei Karosseriescheiben $\varnothing 8,4 \times \varnothing 23 \times 2$ mm als Abstandshalter zwischenfügen. Zur Befestigung die Originalschrauben verwenden.

Hinten oben (C): An den hinteren Verschraubungen des Haltebügels unter zwischenfügen der Aludistanzen $\varnothing 15 \times \varnothing 9 \times 20$ mm als Abstandshalter. Zur Befestigung die Linsenkopfschrauben M 8 x 90 nebst U-Scheiben verwenden.

Befestigung der Versteifungsstrebe (D): Diese wird an den Innenseiten der Flachstahltraversen der Kofferträger mit den Linsenkopfschrauben M 8 x 25 nebst U-Scheiben und selbstsichernder Muttern verschraubt.

Die Versteifungsstrebe wird zusätzlich mit Nummernschildhalter und Blinkerhalter am Kotflügel verschraubt.

**Nach der Montage alle Verschraubungen auf festen Sitz kontrollieren!
Bitte beachten Sie unsere beigefügten Serviceinformationen.**

Weiteres verfügbares Zubehör für dieses Motorrad:

650.3508 01 01 Gepäckbrücke schwarz (als Ergänzung zum Kofferträger)

501.319 00 01 Motorschutzbügel schwarz

