

Kofferträger

SUZUKI GSF 1250 Bandit
Artikel Nr.: 650.3513 00 01 schwarz

SUZUKI GSF 650 Bandit
Bj.2007 - 2008
Artikel Nr.: 650.3512 00 01 schwarz

SUZUKI GSX 650 F
Artikel Nr.: 650.3517 00 01 schwarz

SUZUKI GSX 1250 FA
Artikel Nr.: 650.3523 00 01 schwarz

Seitenkoffer

Topcases

Gepäckträger

Lock it System

Softbags

Aluminiumkoffer

Lederkoffer

Schutzbügel

Hauptständer

Chopper-Parts

Quad-Parts

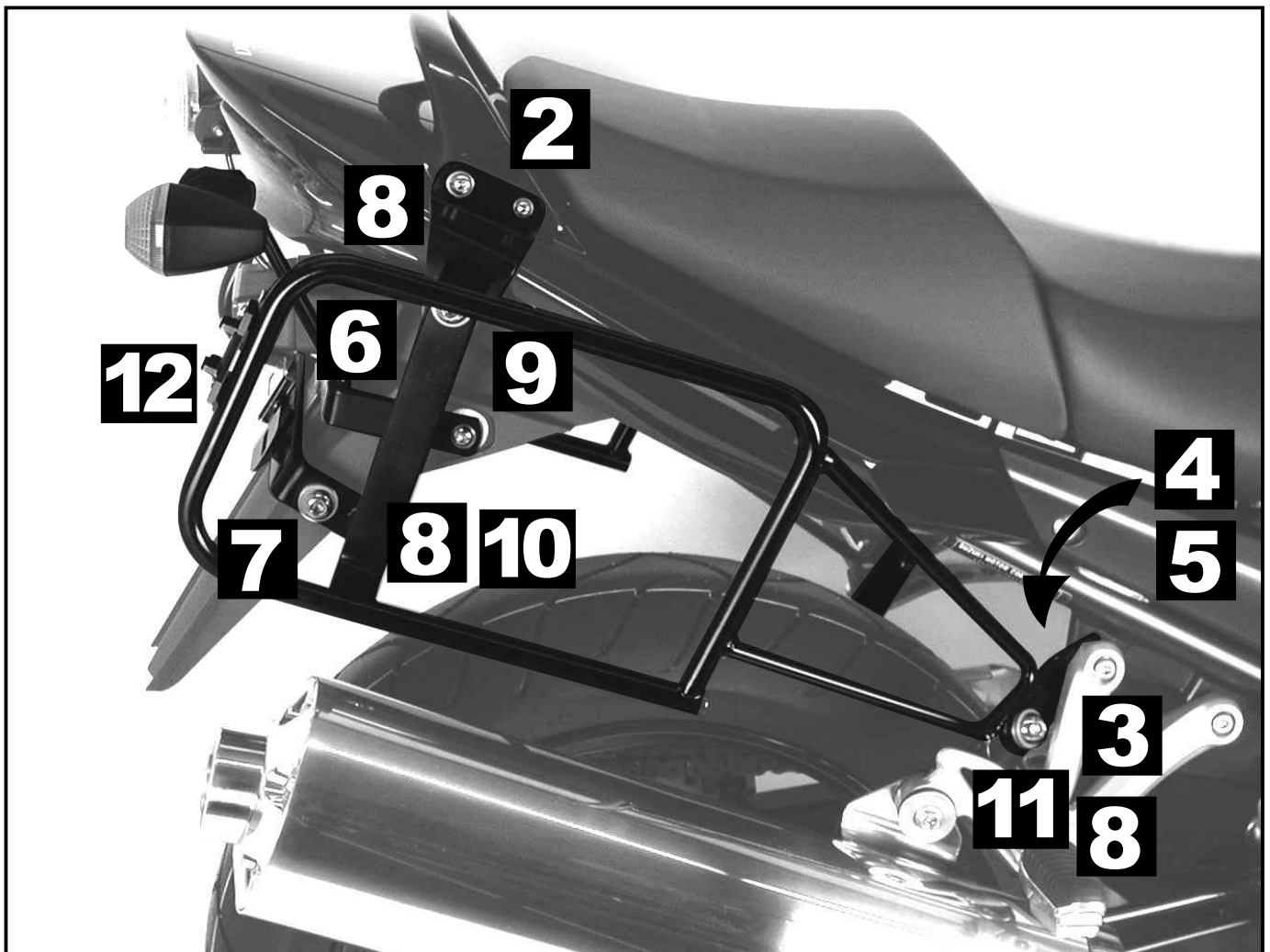
Accessoires



Montageanleitung

Der Bausatz umfaßt die folgenden Teile:

Stück	Bestellnr.	Bezeichnung	Stück	Bestellnr.	Bezeichnung
1	700003746	Kofferträger links	4	150.784	Inbusschraube M8 x 30
1	700003745	Kofferträger rechts	1	150.789	Inbusschraube M8 x 55
1	700003747	Adapterlasche links	2	150.829	Sechskantschraube M6 x 20
1	700003748	Adapterlasche rechts	1	150.860	Sechskantmutter M8
1	700003761	Adapterplatte links	3	150.800	Selbstsichernde Mutter M8
1	700007695	Adapterplatte rechts	6	150.799	Selbstsichernde Mutter M6
1	700003751	Adapterbügel hinten quer	6	150.810	U-Scheibe ø8,4
1	700003752	Blinkerhalter	10	150.809	U-Scheibe ø6,4
6	151.070	Lock it - Systemschraube	1	150.995	U-Scheibe ø8,4 x 3 mm
6	150.071	Sicherungsscheibe Lock it	4	150.912	Karosserie-Scheibe ø8,4 x 23 x 2
4	150.761	Inbusschraube M6 x 16	2	150.807	Karosserie-Scheibe ø6,4 x 20
2	150.773	Inbusschraube M6 x 70	4	151.084	Karosserie-Scheibe ø10,5 x 30 x 1,5
2	150.891	Linienkopfschraube M8 x 25	2	150.825	Distanz ø18 x 9 x 20
2	150.792	Inbusschraube M8 x 70	2	151.085	Distanz ø13 x 7 x 20



Kofferträger

SUZUKI GSF 1250 Bandit
Artikel Nr.: 650.3513 00 01 schwarz

SUZUKI GSF 650 Bandit
Bj.2007 - 2008
Artikel Nr.: 650.3512 00 01 schwarz

SUZUKI GSX 650 F
Artikel Nr.: 650.3517 00 01 schwarz

SUZUKI GSX 1250 FA
Artikel Nr.: 650.3523 00 01 schwarz

Seitenkoffer

Topcases

Gepäckträger

Lock it System

Softbags

Aluminiumkoffer

Lederkoffer

Schutzbügel

Hauptständer

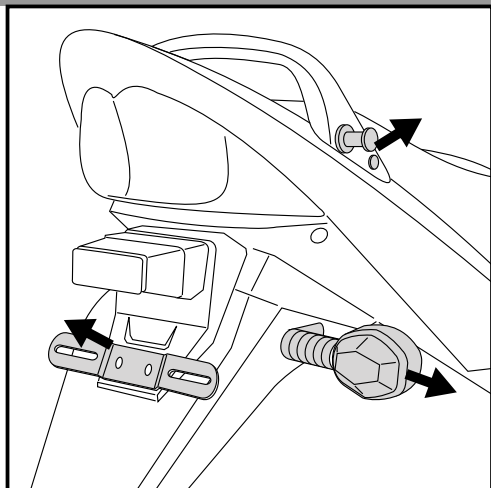
Chopper-Parts

Quad-Parts

Accessoires



Montage



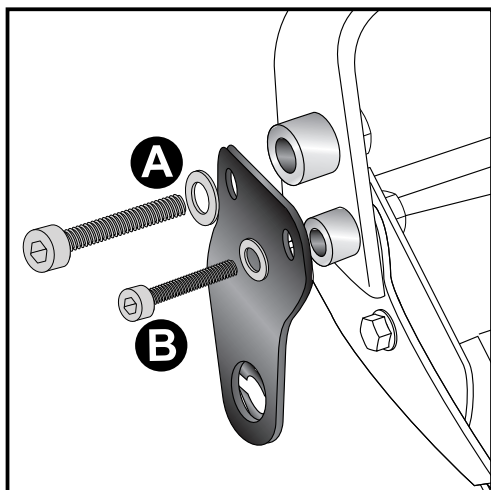
1

Allgemeine Vorbereitungen:

Nehmen sie die Sitzbank ab und demontieren sie die hinteren Blinker. Weiterhin muss das Nummerschild inkl. des originalen Nummerschildbügels demontiert werden. Die Originalschrauben am Soziushaltegriff entfallen beidseitig.

Tipp:

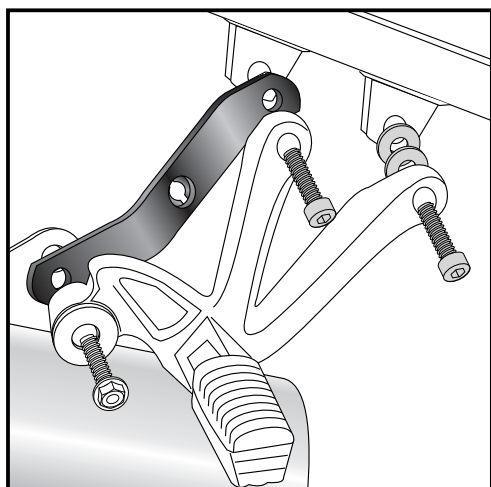
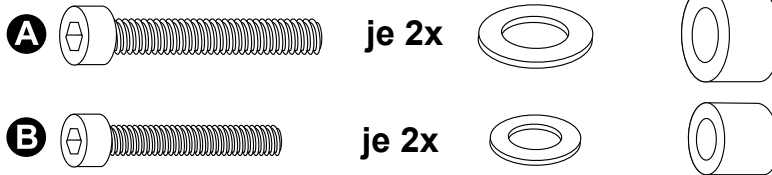
Schrauben sie alle Teile an und lassen sie die zugänglichen Schrauben etwas locker. Nachdem alles montiert ist, werden alle Schrauben auf das entsprechende Anzugsmoment angezogen. Dadurch wird sichergestellt, dass das Produkt spannungsfrei angebaut ist. Damit ist eine lange Lebensdauer sichergestellt !



2

Montage der Adapterplatte links und rechts:

Anstelle der Originalschrauben des Soziushaltegriffs werden vorne die Distanzen $\varnothing 13 \times \varnothing 7 \times 20$ und hinten die Distanzen $\varnothing 18 \times \varnothing 9 \times 20$ eingeführt. Zusammen mit dem Original Haltegriff und der Adapterplatte wird mittels der Inbusschraube M8x70 mit U-Scheibe $\varnothing 8,4$ und Inbusschraube M6x70 und U-Scheibe $\varnothing 6,4$ befestigt.



3

Montage der Adapterlasche rechts:

Demontieren sie den kompletten Soziusfußrastenhalter der rechten Fahrzeugseite. Unterlegen sie vorne am Soziusfußrastenhalter zweimal die Karosseriescheibe $\varnothing 8,4 \times 23 \times 2$ und drehen die Inbusschraube M8 x 30 ein. Anschließend führen sie die Adapterlasche rechts zwischen Rahmen Soziusfußrastenhalter (hintere Befestigungsstelle) ein und befestigen diese mit der Inbusschraube M8 x 30. Am Auspuff werden zur Befestigung die Originalschrauben verwendet.



Kofferträger

SUZUKI GSF 1250 Bandit

Artikel Nr.: 650.3513 00 01 schwarz

SUZUKI GSF 650 Bandit

Bj.2007 - 2008

Artikel Nr.: 650.3512 00 01 schwarz

SUZUKI GSX 650 F

Artikel Nr.: 650.3517 00 01 schwarz

SUZUKI GSX 1250 FA

Artikel Nr.: 650.3523 00 01 schwarz

Seitenkoffer

Topcases

Gepäckträger

Lock it System

Softbags

Aluminiumkoffer

Lederkoffer

Schutzbügel

Hauptständer

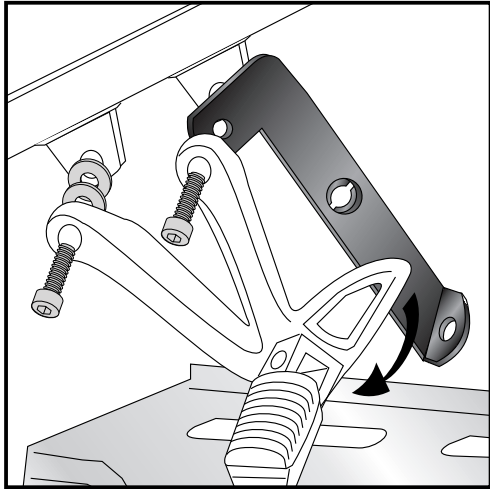
Chopper-Parts

Quad-Parts

Accessoires



Montage

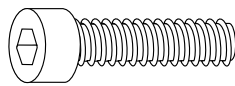


4

Montage der Adapterlasche links:

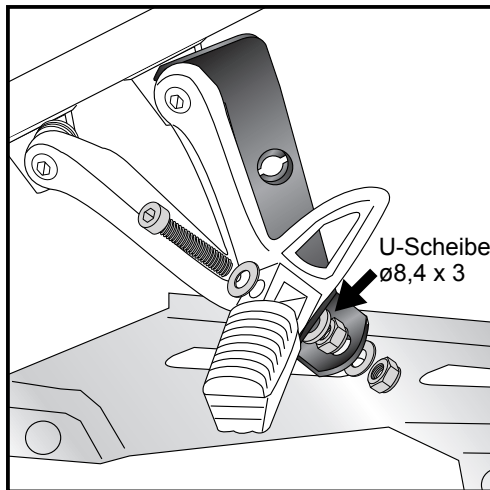
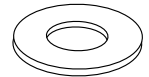
Demontieren sie den kompletten Soziusfußrastenhalter der linken Fahrzeugseite. Unterlegen sie vorne am Soziusfußrastenhalter zweimal die Karosseriescheibe $\varnothing 8,4 \times 23 \times 2$ und drehen die Inbusschraube M8 x 30 ein.

Zwischen dem hinteren Anschraubpunkt des Soziusfußrastenhalters und dem Rahmen wird die Adapterlasche links eingesteckt und mit der Inbusschraube M8 x 30 befestigt.



2x

2x



5

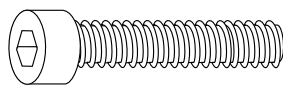
Montage der Adapterlasche links:

Anschließend den Fußrastenlagerbolzen demontieren und durch die Inbusschraube M8 x 55 und U-Scheibe $\varnothing 8,4$ ersetzen. Auf das überstehende Gewinde die dicke U-Scheibe $\varnothing 8,4 \times 3$ und die Mutter M8 montieren.

Achtung:

Die Mutter nur so fest anziehen, dass die Fußraste eine leichtgängige Funktion hat.

Unter der Lasche eine weitere U-Scheibe $\varnothing 8,4$ und eine selbstsichernde Mutter M8 montieren.



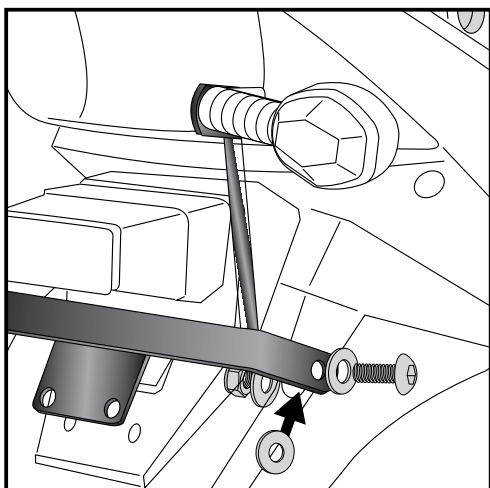
je 1x



2x



1x

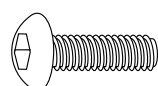


6

Montage des Blinkerhalters:

Schieben sie den Blinkerhalter über den hinteren Kotflügel und fügen pro Seite jeweils eine Karosserie-Scheibe $\varnothing 10,5 \times 30 \times 1,5$ dazwischen. Befestigen sie diese Einheit mit der Linsenkopfschraube M8x25 und U-Scheibe $\varnothing 8,4$. Innen Karosserie-Scheibe $\varnothing 10,5 \times 30 \times 1,5$ und selbstsichernder Mutter M8 montieren.

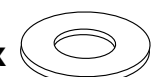
An den Auslegern des Blinkerhalters werden die Blinker montiert. Kabel zwischen Schlußleuchte und Verkleidung durchführen und anklemmen.



je 2x



4x



Kofferträger

SUZUKI GSF 1250 Bandit
Artikel Nr.: 650.3513 00 01 schwarz

SUZUKI GSF 650 Bandit
Bj.2007 - 2008
Artikel Nr.: 650.3512 00 01 schwarz

SUZUKI GSX 650 F
Artikel Nr.: 650.3517 00 01 schwarz

SUZUKI GSX 1250 FA
Artikel Nr.: 650.3523 00 01 schwarz

Seitenkoffer

Topcases

Gepäckträger

Lock it System

Softbags

Aluminiumkoffer

Lederkoffer

Schutzbügel

Hauptständer

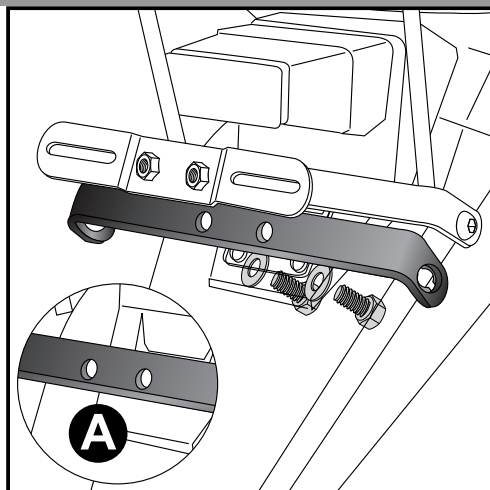
Chopper-Parts

Quad-Parts

Accessoires



Montage



7

Montage des Adapterbügels hinten quer:

Anschließend wird der Adapterbügel hinten quer zusammen mit der original Nummerschildhalterung mittels der Sechskantschrauben M6x20 und Karosserie-Scheibe $\varnothing 6,4 \times 20$ von innen her angeschraubt.

Hinweis:

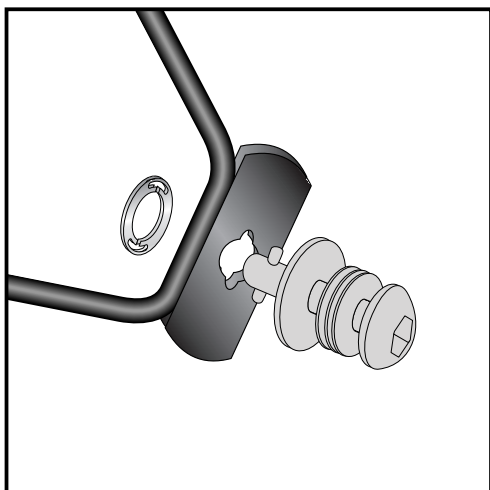
Die Bohrungen im Adapterbügel sind nicht mittig angebracht. Die korrekte Position des Bügels ist in Detail **A** dargestellt.



2x



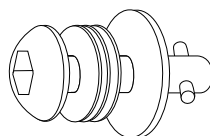
2x



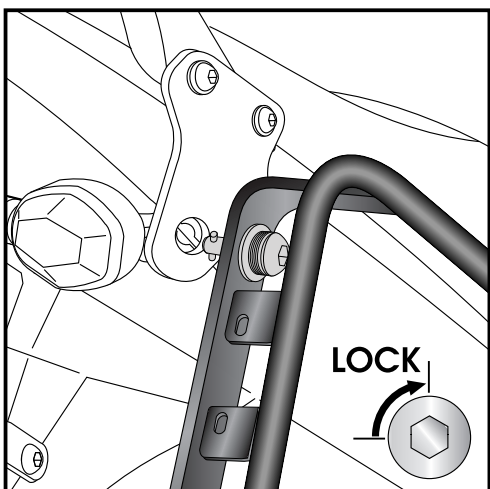
8

Montage der Lock it System-Schrauben:

An den Kofferträgern links / rechts werden die Lock it System-Schrauben an den Befestigungslaschen mittels der Sicherungsscheibe montiert. Die Scheiben und Lock it System-Schrauben verbleiben bei Demontage an den Befestigungspunkten der Kofferträger.



6x



9

Montage der Kofferträger oben:

Die so vorbereiteten Kofferträger werden an den Adapterwinkeln mittels der Lock it System-Schrauben befestigt.

ACHTUNG:

Lock it System-Schrauben nicht überdrehen !
Langsam drehen (Viertelumdrehung) bis die Schraube fühlbar einrastet und am Anschlag anliegt.

Kofferträger

SUZUKI GSF 1250 Bandit

Artikel Nr.: 650.3513 00 01 schwarz

SUZUKI GSF 650 Bandit

Bj.2007 - 2008

Artikel Nr.: 650.3512 00 01 schwarz

SUZUKI GSX 650 F

Artikel Nr.: 650.3517 00 01 schwarz

SUZUKI GSX 1250 FA

Artikel Nr.: 650.3523 00 01 schwarz

Seitenkoffer

Topcases

Gepäckträger

Lock it System

Softbags

Aluminiumkoffer

Lederkoffer

Schutzbügel

Hauptständer

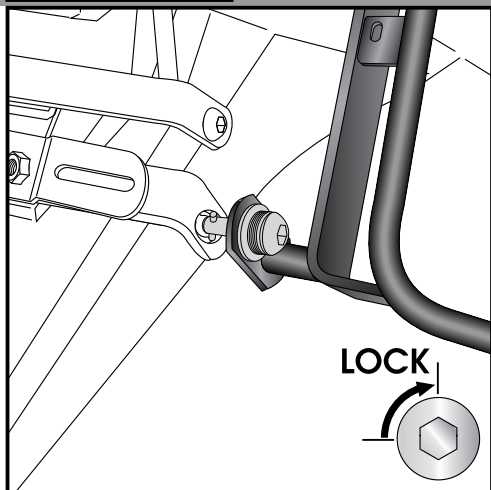
Chopper-Parts

Quad-Parts

Accessoires



Montage



10

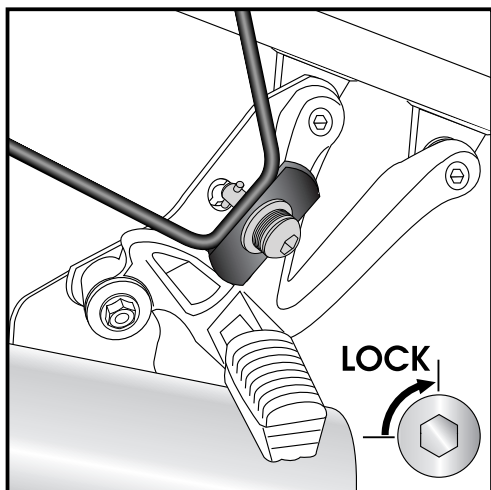
Montage der Kofferträger oben:

Die so vorbereiteten Kofferträger werden an den Adapterwinkeln mittels der Lock it System-Schrauben befestigt.

ACHTUNG:

Lock it System-Schrauben nicht überdrehen !

Langsam drehen (Viertelumdrehung) bis die Schraube fühlbar einrastet und am Anschlag anliegt.



11

Montage der Kofferträger oben:

Die so vorbereiteten Kofferträger werden an den Adapterwinkeln mittels der Lock it System-Schrauben befestigt.

ACHTUNG:

Lock it System-Schrauben nicht überdrehen !

Langsam drehen (Viertelumdrehung) bis die Schraube fühlbar einrastet und am Anschlag anliegt.

Kofferträger

SUZUKI GSF 1250 Bandit
Artikel Nr.: 650.3513 00 01 schwarz

SUZUKI GSF 650 Bandit
Bj.2007 - 2008
Artikel Nr.: 650.3512 00 01 schwarz

SUZUKI GSX 650 F
Artikel Nr.: 650.3517 00 01 schwarz

SUZUKI GSX 1250 FA
Artikel Nr.: 650.3523 00 01 schwarz

Seitenkoffer

Topcases

Gepäckträger

Lock it System

Softbags

Aluminiumkoffer

Lederkoffer

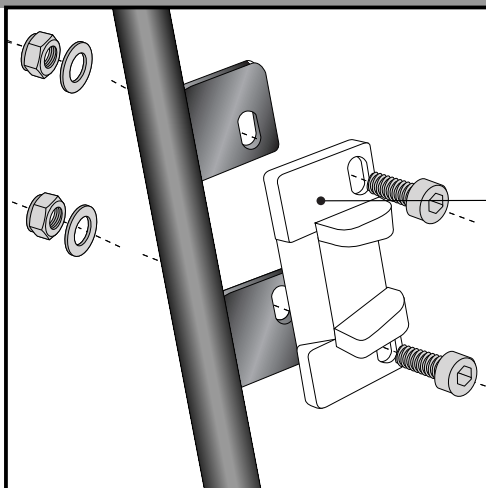
Schutzbügel

Hauptständer

Chopper-Parts

Quad-Parts

Accessoires

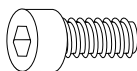


12 Hinweise zur Koffermontage

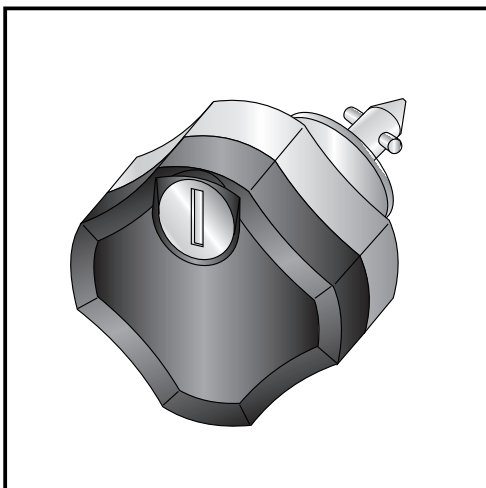
Montage des Metalladapters zum Einhängen des Kofferhalteschlusses

HINWEIS :
die Metalladapter liegen den Koffern bei, nicht diesem Kofferträgerset.

Die notwendigen Schrauben zur Montage der Metalladapter am Kofferträger sind beigelegt (Inbusschrauben M6 x 16, U-Scheiben ø6,4, selbstsichernde Muttern M6).



je 4x



Diebstahlschutz

Die optional unter der Bestell-Nummer: 151.050 erhältlichen abschließbaren Lock it System-Schrauben stellen einen wirksamen Diebstahlschutz des Kofferträgers dar.

Es wird empfohlen, pro Seite eine normale Lock it System-Schraube durch diese abschließbare Schraube zu ersetzen.

Anzugsmomente des Motorradherstellers beachten!

Nach der Montage alle Verschraubungen auf festen Sitz kontrollieren!

Bitte beachten Sie unsere beigelegten Serviceinformationen.

Als weiteres Zubehör lieferbar:

für Suzuki GSF 1250 Bandit:	650.3513 01 01
	501.326 00 01
für Suzuki GSF 650 Bandit:	650.3512 01 01
	501.325 00 01
für Suzuki GSX 650 F:	650.3517 01 01
für Suzuki GSX 1250 FA :	650.3523 01 01

Gepäckbrücke schwarz
Motorschutzbügel schwarz
Gepäckbrücke schwarz
Motorschutzbügel schwarz
Gepäckbrücke schwarz
Gepäckbrücke schwarz



Hepco & Becker GmbH
An der Steinmauer 6

D-66955 Pirmasens

Tel.: +49 (0)6331 - 1453 - 100
Fax: +49 (0)6331 - 1453 - 120
eMail: vertrieb@hepco-becker.de
www.hepco-becker.de

Side carrier

SUZUKI GSF 1250 Bandit
Item - No.: 650.3513 00 01 black

SUZUKI GSF 650 Bandit
from date of manufacture 2007-2008
Item - No.: 650.3512 00 01 black

SUZUKI GSX 650 F
Item - No.: 650.3517 00 01 black

SUZUKI GSX 1250 FA
Item - No.: 650.3523 00 01 black

Assembling instructions

Side cases

Top cases

Luggage frames

Lock it system

Softbags

Aluminium luggage

Leather luggage

Protection bars

Center stands

Chopper parts

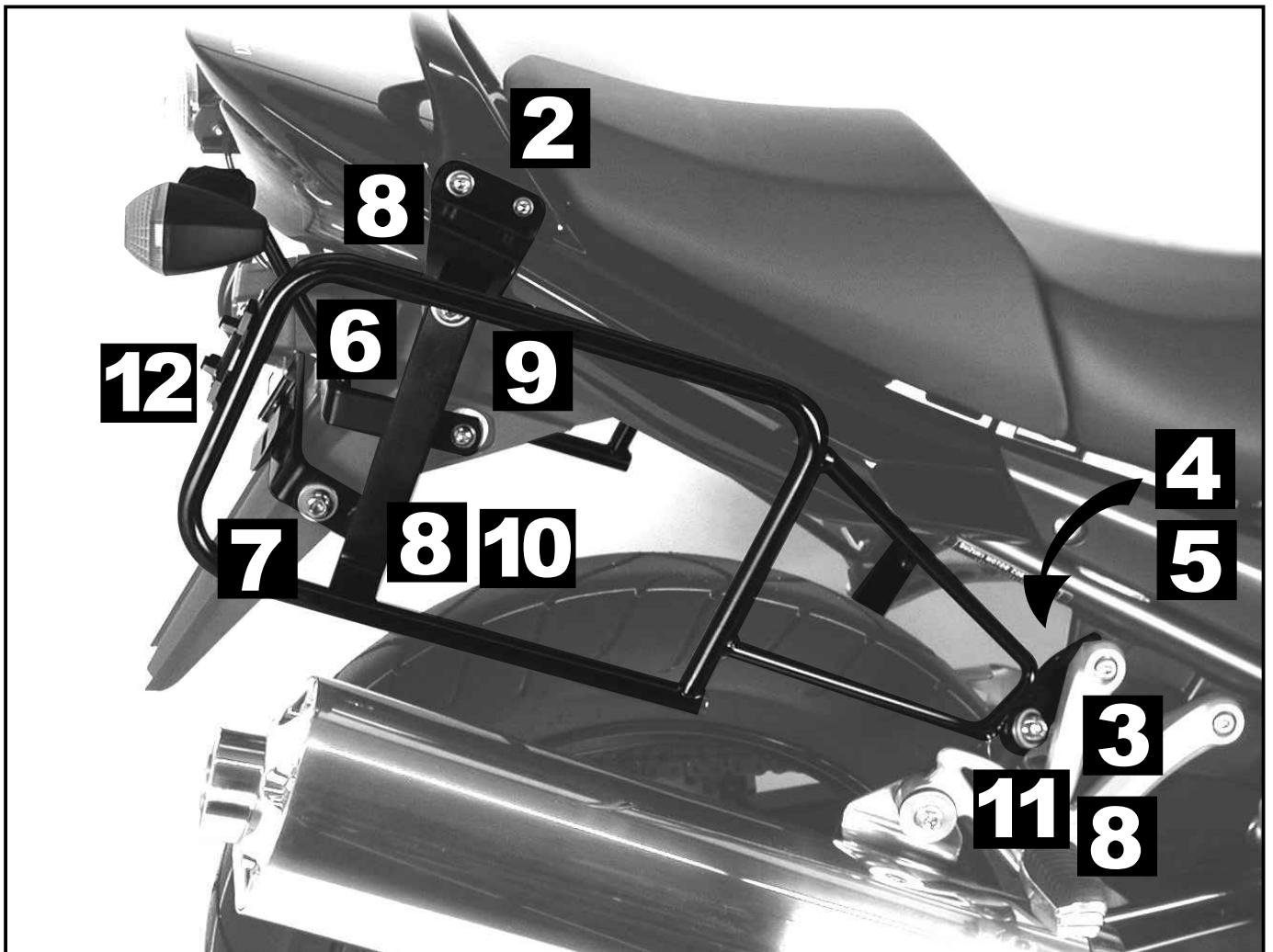
Quad parts

Accessories



The kit includes the following parts:

Quant	item no.	description	Quant	item no.	description
1	700003746	carrier left	4	150.784	allen screw M8 x 30
1	700003745	carrier right	1	150.789	allen screw M8 x 55
1	700003747	mounting adapter left	2	150.829	hexagon bolt M6 x 20
1	700003748	mounting adapter right	1	150.860	nut M8
1	700003761	adapter plate left	3	150.800	self lock nut M8
1	700007695	adapter plate right	6	150.799	self lock nut M6
1	700003751	adapter bow	6	150.810	washer ø8,4
1	700003752	winker mounting	10	150.809	washer ø6,4
6	151.070	lock it screw	1	150.995	washer ø8,4 x 3 mm
6	150.071	lock washer	4	150.912	body washer ø8,4 x 23 x 2
4	150.761	allen screw M6 x 16	2	150.807	body washer ø6,4 x 20
2	150.773	allen screw M6 x 70	4	151.084	body washer ø10,5 x 30 x 1,5
2	150.891	fillister headscrew M8 x 25	2	150.825	spacer ø18 x 9 x 20
2	150.792	allen screw M8 x 70	2	151.085	spacer ø13 x 7 x 20



Side carrier

SUZUKI GSF 1250 Bandit
Item - No.: 650.3513 00 01 black

SUZUKI GSF 650 Bandit
from date of manufacture 2007-2008
Item - No.: 650.3512 00 01 black

SUZUKI GSX 650 F
Item - No.: 650.3517 00 01 black

SUZUKI GSX 1250 FA
Item - No.: 650.3523 00 01 black

Assembling instructions

Side cases

Top cases

Luggage frames

Lock it system

Softbags

Aluminium luggage

Leather luggage

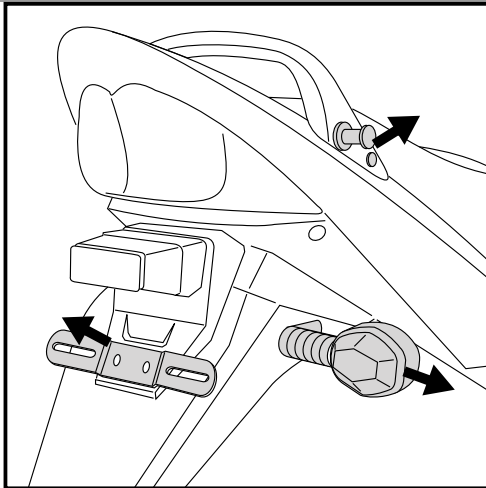
Protection bars

Center stands

Chopper parts

Quad parts

Accessories



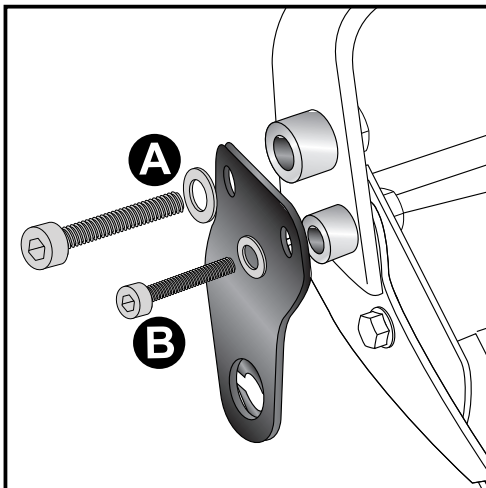
1

Preparing:

- Take off the seat and the rear winker.
- Unmount the number plate and the original number plate holder
- The original handrail screws will be changed

Tip:

Fit all parts and screw on not too strong.
After mounting all parts, the screws should be tightened to the torque specified.
This guarantees, that the kit is mounted without tension.

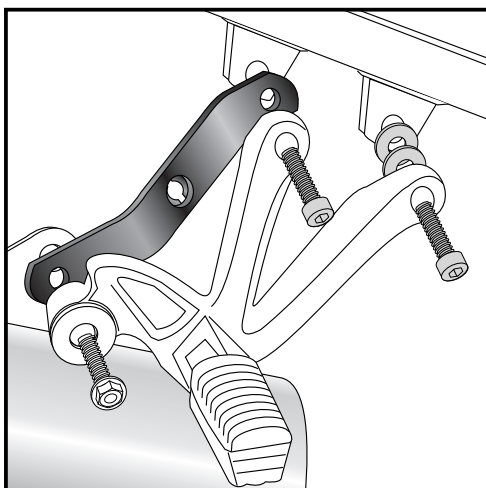
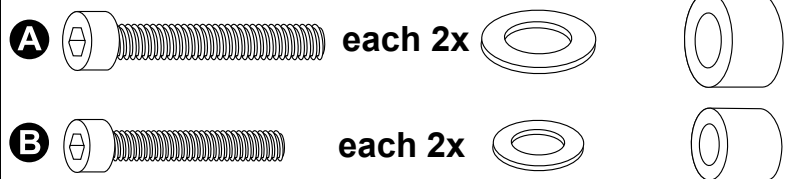


2

Fastening of adapter plate left/right :

The adapter plate is fixed together with the handrails.

- A** Back with allen screw M6 x 70 and washer Ø 6,4. Sandwich spacer ø18xø9x20
- B** Front with allen screw M8 x 70 and washer Ø 8,4. Sandwich spacer ø13xø7x20



3

Fastening of mounting adapter right:

Unmount footrest bracket on the right side.

Front: sandwich twice the body washer ø8,4 x 23 x 2 and use allen screw M8 x 30.

Back: then sandwich mounting adapter right between frame and footrest bracket. Fix it with allen screw M8 x 30.

At the exhaust pipe use the original - screws.



Luggage ideas.

Side carrier

SUZUKI GSF 1250 Bandit
Item - No.: 650.3513 00 01 black

SUZUKI GSF 650 Bandit
from date of manufacture 2007-2008
Item - No.: 650.3512 00 01 black

SUZUKI GSX 650 F
Item - No.: 650.3517 00 01 black

SUZUKI GSX 1250 FA
Item - No.: 650.3523 00 01 black

Assembling instructions

Side cases

Top cases

luggage frames

Lock it system

Softbags

Aluminium luggage

Leather luggage

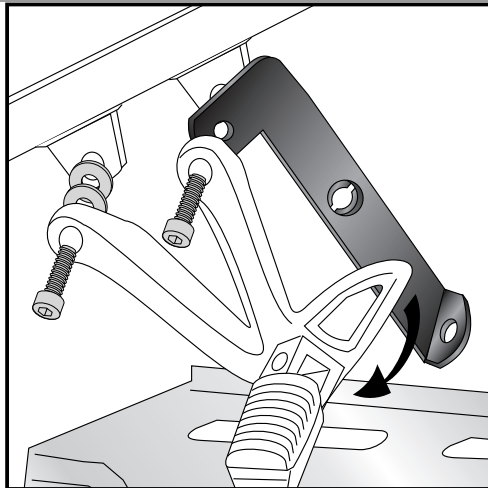
Protection bars

Center stands

Chopper parts

Quad parts

Accessories



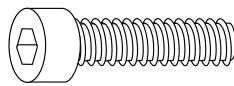
4

Fastening of mounting adapter left:

Unmount footrest bracket on the left side.

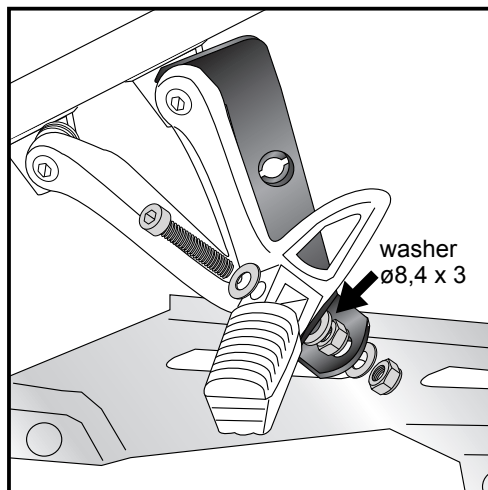
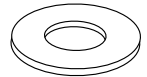
Front: sandwich twice the body washer $\varnothing 8,4 \times 23 \times 2$ and use allen screw M8 x 30.

Back: then sandwich mounting adapter left between frame and footrest bracket. Fix it with allen screw M8 x 30.



2x

2x



5

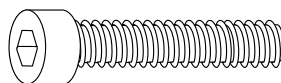
Fastening of mounting adapter left:

Change the footrest bracket bolt with allen screw M8 x 55 and washer $\varnothing 8,4$. Then fix washer $\varnothing 8,4 \times 3$ and nut M8 on the thread.

Notice:

Slightly tighten the nut, so that the footrest can be moved.

Below the mounting adapter fix another washer $\varnothing 8,4$ with a self-lock nut M8.

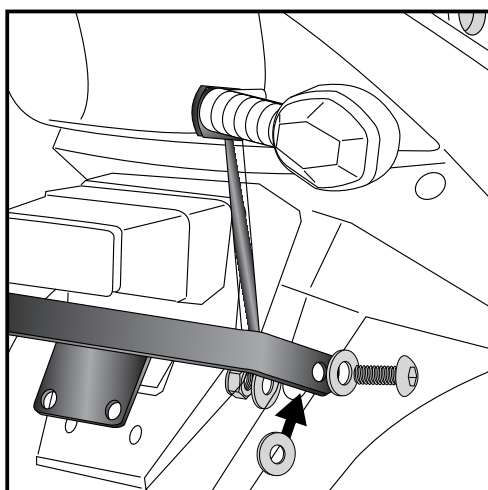


each 1x



2x

1x



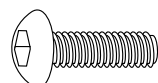
6

Fastening of winker mounting :

Put the winker mounting above the rear fender and sandwich a body washer $\varnothing 10,5 \times 30 \times 1,5$ at each side.

Fix this unit with fillister headscrew M8x25 and washer $\varnothing 8,4$. Inside fender use body washer $\varnothing 10,5 \times 30 \times 1,5$ and self-lock nut M8.

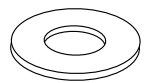
Then mount the winkers at the cantilevers.



each 2x



4x



Luggage ideas.

Side carrier

SUZUKI GSF 1250 Bandit
Item - No.: 650.3513 00 01 black

SUZUKI GSF 650 Bandit
from date of manufacture 2007-2008
Item - No.: 650.3512 00 01 black

SUZUKI GSX 650 F
Item - No.: 650.3517 00 01 black

SUZUKI GSX 1250 FA
Item - No.: 650.3523 00 01 black

Assembling instructions

Side cases

Top cases

Luggage frames

Lock it system

Softbags

Aluminium luggage

Leather luggage

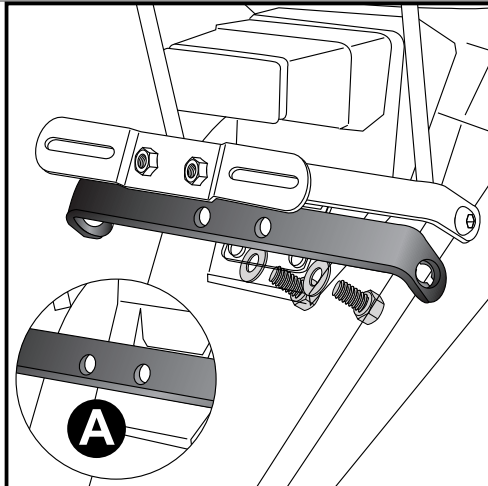
Protection bars

Center stands

Chopper parts

Quad parts

Accessories



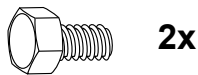
7

Fastening of the adapter bow:

Fix the adapter bow together with the original number plate holder with hexagon bolt M6x20 and body washer $\varnothing 6,4 \times 20$.

Notice:

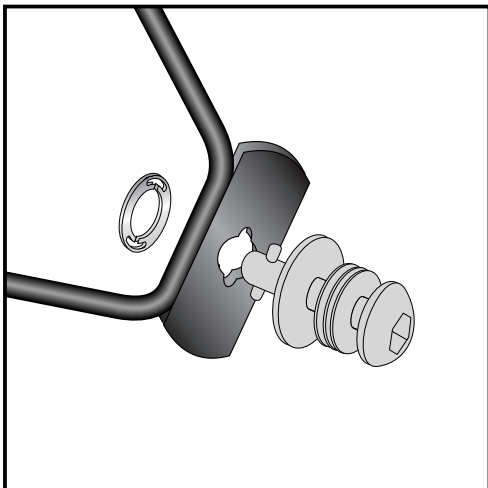
The drilled holes are not in the middle of the bow.
The correct position is shown in detail **A**



2x



2x

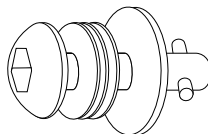


8

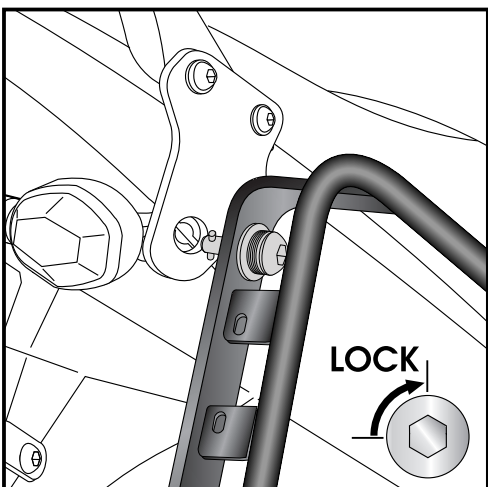
Fastening of Lock it screws:

The Lock it screws will be fixed at the carriers left and right with lock washers.

You have to do it only once - the screws and lock washers remain at the carriers.



6x



9

Fastening of carrier above:

The carriers will now be fixed to the adapter with Lock it -screws

Attention !

Don't overturn the Lock it screw !

Rotate slowly one quarter of a turn until screw engages.

Luggage ideas.

Side carrier

SUZUKI GSF 1250 Bandit
Item - No.: 650.3513 00 01 black

SUZUKI GSF 650 Bandit
from date of manufacture 2007-2008
Item - No.: 650.3512 00 01 black

SUZUKI GSX 650 F
Item - No.: 650.3517 00 01 black

SUZUKI GSX 1250 FA
Item - No.: 650.3523 00 01 black

Assembling instructions

Side cases

Top cases

luggage frames

Lock it system

Softbags

Aluminium luggage

Leather luggage

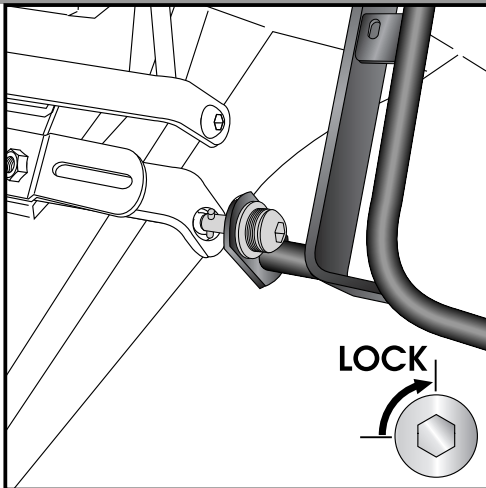
Protection bars

Center stands

Chopper parts

Quad parts

Accessories



10

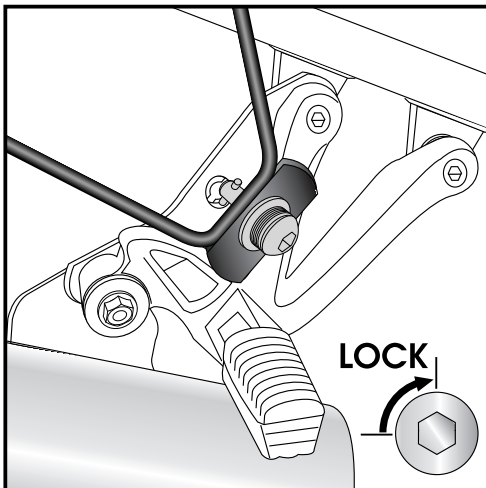
Fastening of carrier above:

The carriers will now be fixed to the adapter with Lock it -screws

Attention !

Don't overturn the Lock it screw !

Rotate slowly one quarter of a turn until screw engages.



11

Fastening of carrier front:

The carriers will now be fixed to the adapter with Lock it -screws

Attention !

Don't overturn the Lock it screw !

Rotate slowly one quarter of a turn until screw engages.

Side carrier

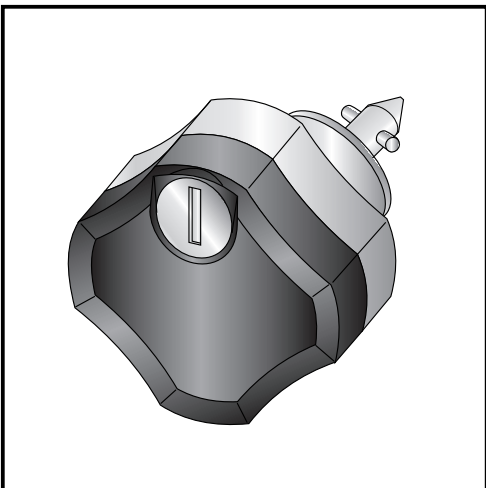
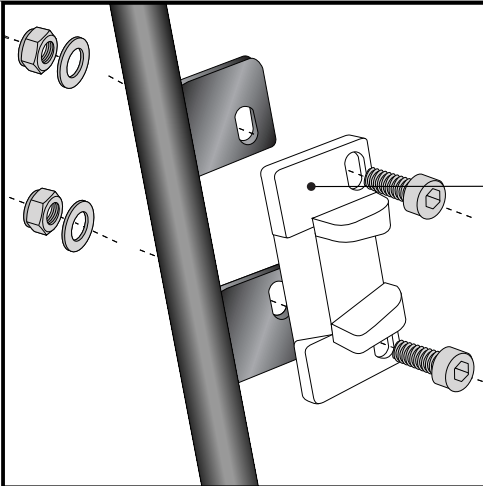
SUZUKI GSF 1250 Bandit
Item - No.: 650.3513 00 01 black

SUZUKI GSF 650 Bandit
from date of manufacture 2007-2008
Item - No.: 650.3512 00 01 black

SUZUKI GSX 650 F
Item - No.: 650.3517 00 01 black

SUZUKI GSX 1250 FA
Item - No.: 650.3523 00 01 black

Assembling instructions



Side cases
Top cases
luggage frames
Lock it system
Softbags
Aluminium luggage
Leather luggage
Protection bars
Center stands
Chopper parts
Quad parts
Accessories



Hint: assembling side cases

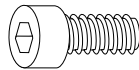
Fastening of adapter to hook in the fixing lock

Hint :

The adapters are enclosed with the side cases.
They are not included in the side carrier set.

The necessary screws for mounting the metal adapter on the carrier are part of this set.

(Filister headscrew M6 x 16, washer $\varnothing 6,4$ and self lock nut M6).



each 4x



Anti-theft-device

Sold separately - item-no: 151.050

It is recommended to use one on each side of the side-carrier, instead of the ordinary lock-it screw, for theft protection.

Control all screw connections after the assembly for tightness!
Please notice our enclosed service information.

Also available:

for Suzuki GSF 1250 Bandit: 650.3513 01 01
501.326 00 01

for Suzuki GSF 650 Bandit: 650.3512 01 01
501.325 00 01

for Suzuki GSX 650 F: 650.3517 01 01
for Suzuki GSX 1250 FA: 650.3523 01 01

Rear rack black
Engine guard black

Rear rack black
Engine guard black

Rear rack black
Rear rack black



Hepco & Becker GmbH
An der Steinmauer 6
D-66955 Pirmasens
Germany

Tel.: +49 6331 - 1453 - 100

Fax: +49 6331 - 1453 - 120

eMail: vertrieb@hepco-becker.de

www.hepco-becker.de