

Gepäckbrücke Alu-Rack

SUZUKI GSF 1250 Bandit

Artikel Nr.: 650.3513 01 01 schwarz

SUZUKI GSF 650 Bandit

Bj.07-08

Artikel Nr.: 650.3512 01 01 schwarz

SUZUKI GSX 650 F

Artikel Nr.: 650.3517 01 01 schwarz

Seitenkoffer

Topcases

Gepäckträger

Lock it System

Softbags

Aluminiumkoffer

Lederkoffer

Schutzbügel

Hauptständer

Chopper-Parts

Accessoires



Montage

Der Bausatz umfaßt die folgenden Teile:

Stück	Bestellnr.	Bezeichnung
1	700006881	bestehend aus:
1	799.901HB	Alu-Rack
1	799.902HB	TC-Bügel für Alu-Rack
1	799.903HB	Abdeckplatte für Rack
1	700007280	Alu-Rack Adapter links
1	700007281	Alu-Rack Adapter rechts
1	700003799	Verstärkungsbügel
2	151.006	Linsenkopfschrauben M 6 x 80
2	150.969	Linsenkopfschrauben M 8 x 60
2	150.881	Aludistanzen Ø13 x Ø 7 x 14 mm
2	151.095	Aludistanzen Ø18 x Ø 9 x 14 mm
2	150.891	Linsenkopfschrauben M8x25
2	150.803	Tensilockmutter M8
4	151.101	Karoseriescheibe ø8,4x30x1,2
4	150.885	Inbusschrauben M6 x12
4	150.763	Inbusschrauben M6 x 20
8	150.809	U-Scheibe ø6,4
4	150.810	U-Scheibe ø8,4
4	150.164	Viereck-Scheiben 20 x 20 x ø6,4
6	150.799	Selbstsichernde Mutter M6



Anzugsmomente des Motorradherstellers beachten!

Nach der Montage alle Verschraubungen auf festen Sitz kontrollieren!

Bitte beachten Sie unsere beigefügten Serviceinformationen.

Als weiteres Zubehör lieferbar:

für Suzuki GSF 1250 Bandit:	650.3513 00 01 501.326 00 01	Kofferträger schwarz "Lock it System" (abnehmbar) Motorschutzbügel schwarz
für Suzuki GSF 650 Bandit: Baujahr 2007-2008	650.3512 00 01 501.325 00 01	Kofferträger schwarz "Lock it System" (abnehmbar) Motorschutzbügel schwarz
für Suzuki GSX 650 F:	650.3517 00 01	Kofferträger schwarz "Lock it System" (abnehmbar)



Hepco & Becker GmbH
An der Steinmauer 6

D-66955 Pirmasens

Tel.: 06331 - 1453 - 100

Fax: 06331 - 1453 - 120

eMail: vertrieb@hepco-becker.de

www.hepco-becker.de

Gepäckbrücke Alu-Rack

SUZUKI GSF 1250 Bandit
Artikel Nr.: 650.3513 01 01 schwarz

SUZUKI GSF 650 Bandit
Bj.07-08
Artikel Nr.: 650.3512 01 01 schwarz

SUZUKI GSX 650 F
Artikel Nr.: 650.3517 01 01 schwarz

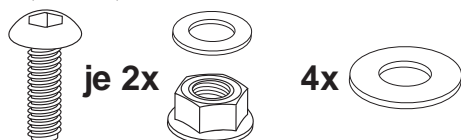
Seitenkoffer
Topcases
Gepäckträger
Lock it System
Softbags
Aluminiumkoffer
Lederkoffer
Schutzbügel
Hauptständer
Chopper-Parts
Accessoires



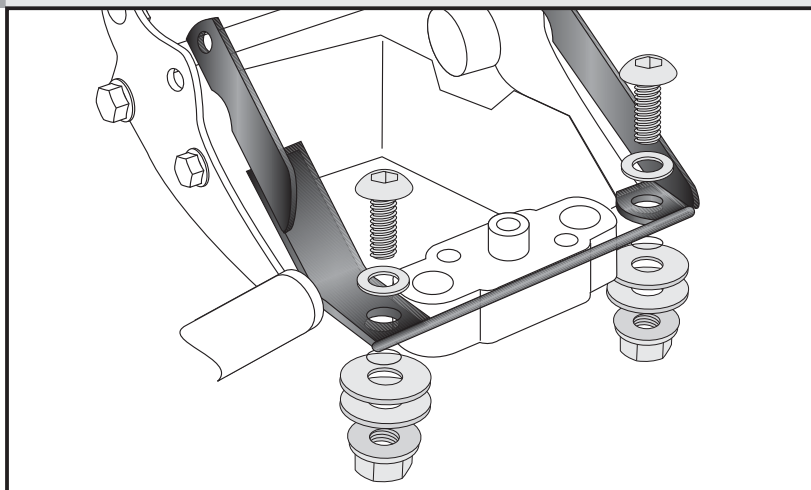
Montage

Montagehinweise:

Die hinteren Blinker sowie der Haltebügel verbleiben in der Originalposition.
Die Sitzbank abnehmen.
Zuerst den Verstärkungsbügel montieren.
Er wird auf der Quertraverse des Rahmens, auf der auch das Sitzbankschloß verschraubt ist, befestigt. Dazu oberseitig die Linsenkopfschrauben M8 x 25 und die U-Scheiben $\varnothing 8,4$ verwenden, unterseitig die Karosseriescheibe $\varnothing 8,4 \times 30 \times 1,2$ und Tensillockmutter M8.



1



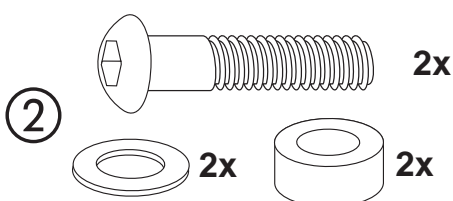
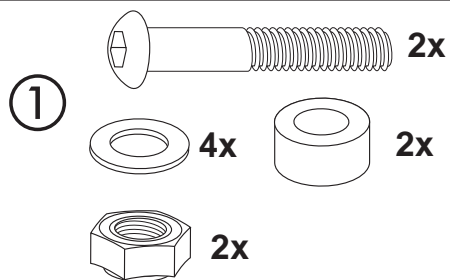
Montage der Halteadapter links und rechts:

In die nun freien Bohrungen vorne ① die Aludistanzen $\varnothing 13 \times \varnothing 7 \times 14$ mm hinten ② die Aludistanzen $\varnothing 18 \times \varnothing 9 \times 14$ mm einstecken.

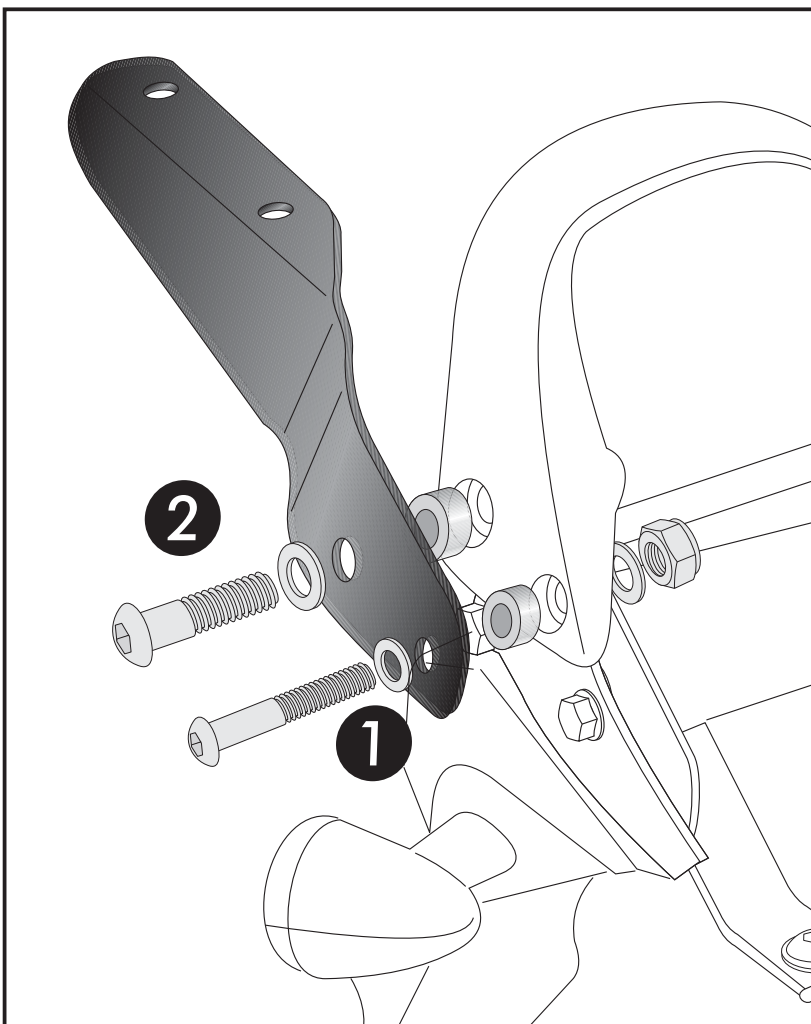
Die Befestigung der Halteadapter erfolgt vorne ① mit der Linsenkopfschraube M 6x80, und U-Scheibe $\varnothing 6,4$.

Innen mit einer weiteren U-Scheibe $\varnothing 6,4$ und selbstsichernden Mutter M6 verschrauben.

Hinten ② mit der Linsenkopfschraube M8x60, und U-Scheibe $\varnothing 8,4$ verschrauben.



2



Gepäckbrücke Alu-Rack

SUZUKI GSF 1250 Bandit
Artikel Nr.: 650.3513 01 01 schwarz

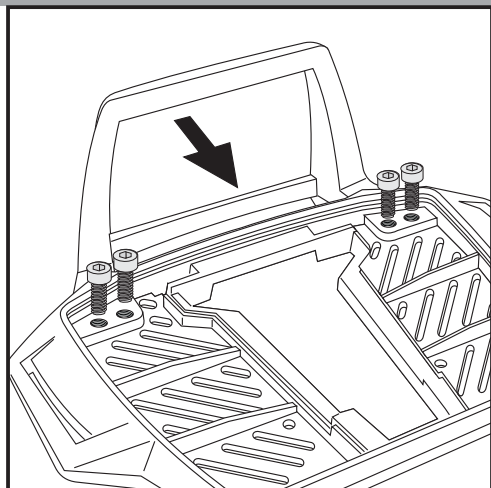
SUZUKI GSF 650 Bandit
Bj.07-08
Artikel Nr.: 650.3512 01 01 schwarz

SUZUKI GSX 650 F
Artikel Nr.: 650.3517 01 01 schwarz

Seitenkoffer
Topcases
Gepäckträger
Lock it System
Softbags
Aluminiumkoffer
Lederkoffer
Schutzbügel
Hauptständer
Chopper-Parts
Accessoires



Montage



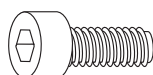
3

Vorbereitung des Alu-Racks:

Kunststoffblende vorsichtig abnehmen.
Den beiliegenden TC-Bügel mit den Inbusschrauben 6 x 12 hinten unter dem Alu-Rack verschrauben.

HINWEIS:

Der TC-Bügel ist nur bei Anbringung eines Hepco & Becker Topcases erforderlich.



4x

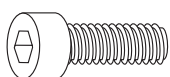
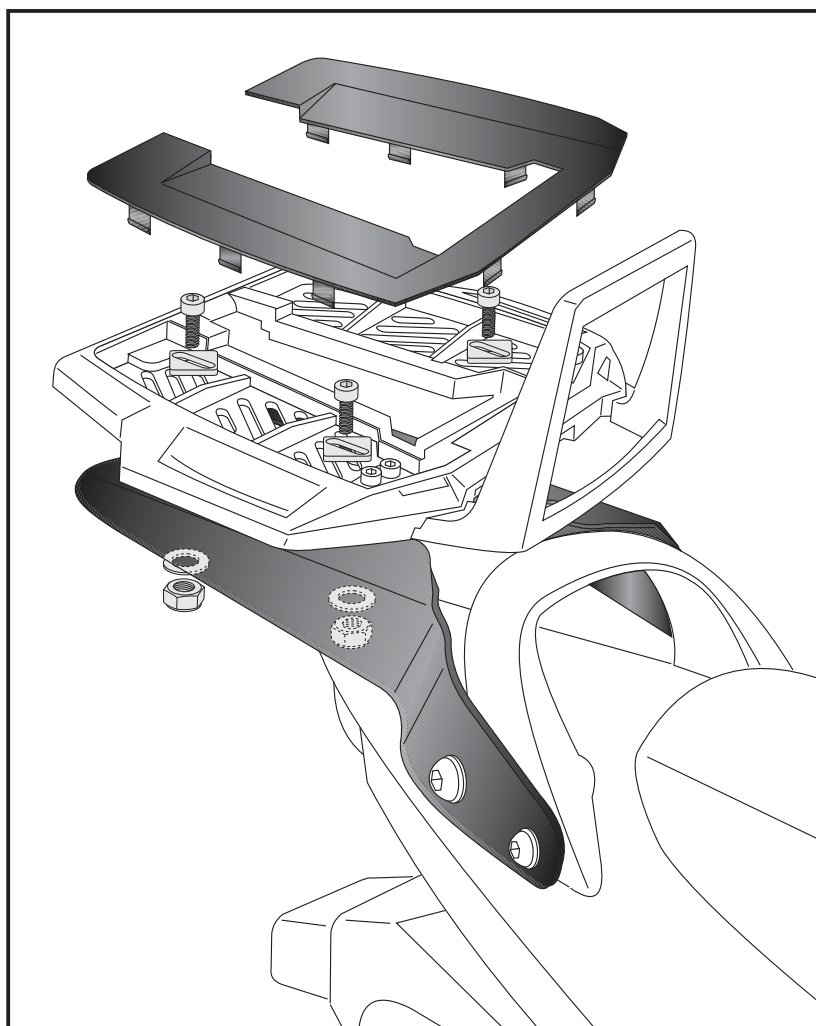
Montage des Alu-Rack:

Das Alu-Rack wird mit den Inbusschrauben M6 x 20, Viereck-Scheiben 20 x 20 x ø6,4, U-Scheiben ø6,4 und selbstsichernden Muttern M6 auf den Adaptern verschraubt.

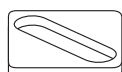
Anschließend die Kunststoffabdeckung des Alu-Racks montieren.

Das Alurack so ausrichten das sich die Sitzbank öffnen lässt und es mittig sitzt.

4



je 4x



Rear carrier Alurack

SUZUKI GSF 1250 Bandit
Item - No.: 650.3513 01 01 black

SUZUKI GSF 650 Bandit
date of manufacture 2007-2008
Item - No.: 650.3512 01 01 black

SUZUKI GSX 650 F
Item - No.: 650.3517 01 01 black

Side cases

Top cases

luggage frames

Lock it system

Softbags

Aluminium luggage

Leather luggage

Protection bars

Center stands

Chopper parts

Accessories



Assembling instructions

The kit includes the following parts:

Quant	item no.	description
1	700006881	contains:
1	799.901HB	alu-rack
1	799.902HB	bow for Alu-rack
1	799.903HB	plastic cover for rack
1	700007280	alu-rack adapter left
1	700007281	alu-rack adapter right
1	700003799	bracing bow
2	150.969	filister head screw M8x60
2	151.006	filister head screw M6x80
2	150.891	filister head screw M8x25
2	150.803	tensilock nut M8
4	151.101	body washer ø8,4x30x1,2
2	150.810	washer Ø 8,4 mm
2	150.881	spacer Ø13xØ7x14mm
2	151.095	spacer Ø18xØ9x14mm
4	150.885	allen screw M6 x12
4	150.763	allen screw M6 x 20
8	150.809	washer ø6,4
4	150.810	washer ø8,4
4	150.164	special washer 20 x 20 x ø6,4
6	150.799	self-lock nut M6



Control all screw connections after the assembling for tightness!
Please notice our enclosed service information.

Also available:

Item-no.:

for Suzuki GSF 1250 Bandit:	650.3513 00 01 501.326 00 01	Side carrier, Lock it-System (dismountable), black Engine guard, black
for Suzuki GSF 650 Bandit: 2007-2008	650.3512 00 01 501.325 00 01	Side carrier, Lock it-System (dismountable), black Engine guard, black
for Suzuki GSX 650 F:	650.3517 00 01	Side carrier, Lock it-System (dismountable), black



Hepco & Becker GmbH
An der Steinmauer 6
D-66955 Pirmasens
Germany

Tel.: +49 6331 - 1453 - 100
Fax: +49 6331 - 1453 - 120
eMail: vertrieb@hepco-becker.de
www.hepco-becker.de

Rear carrier Alurack

SUZUKI GSF 1250 Bandit
Item - No.: 650.3513 01 01 black

SUZUKI GSF 650 Bandit
date of manufacture 2007-2008
Item - No.: 650.3512 01 01 black

SUZUKI GSX 650 F
Item - No.: 650.3517 01 01 black

Side cases
Top cases
luggage frames
Lock it system
Softbags
Aluminium luggage
Leather luggage
Protection bars
Center stands
Chopper parts
Accessories



Assembling instructions

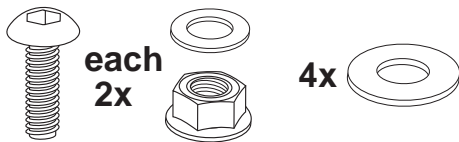
Preparing:

The rear winkers and the handrail remains in original position. Take off the seat

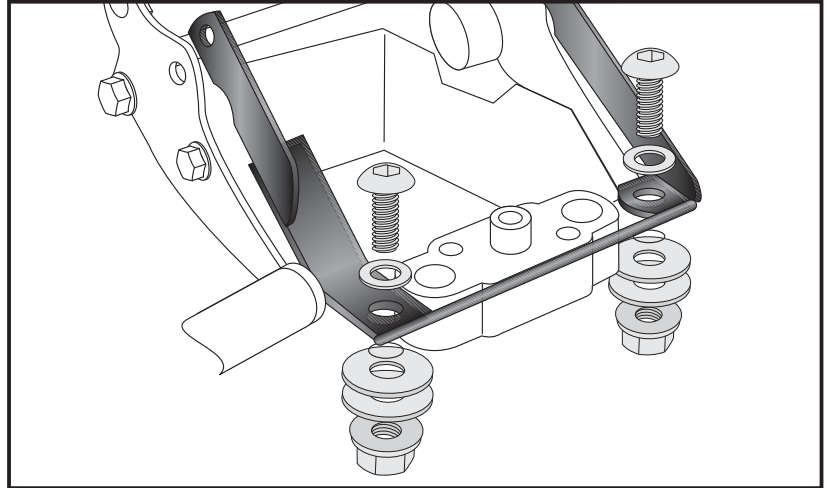
Fastening of the bracing bow:

Fix it on the transverse joint of the frame with filister head screw M8 x 25 and washer $\varnothing 8,4$.

At the bottom with body washer $\varnothing 8,4 \times 30 \times 1,2$ and tensilock nut M8.



1

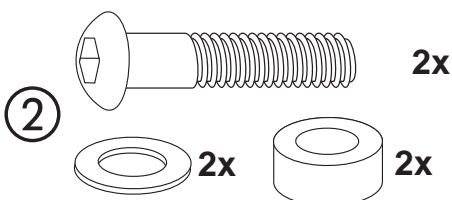
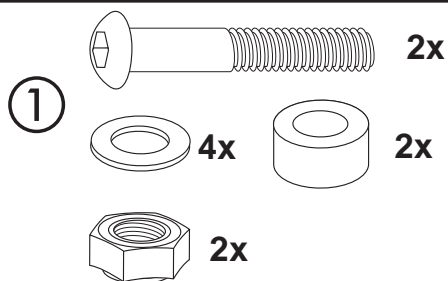


Fastening of the adapters left and right:

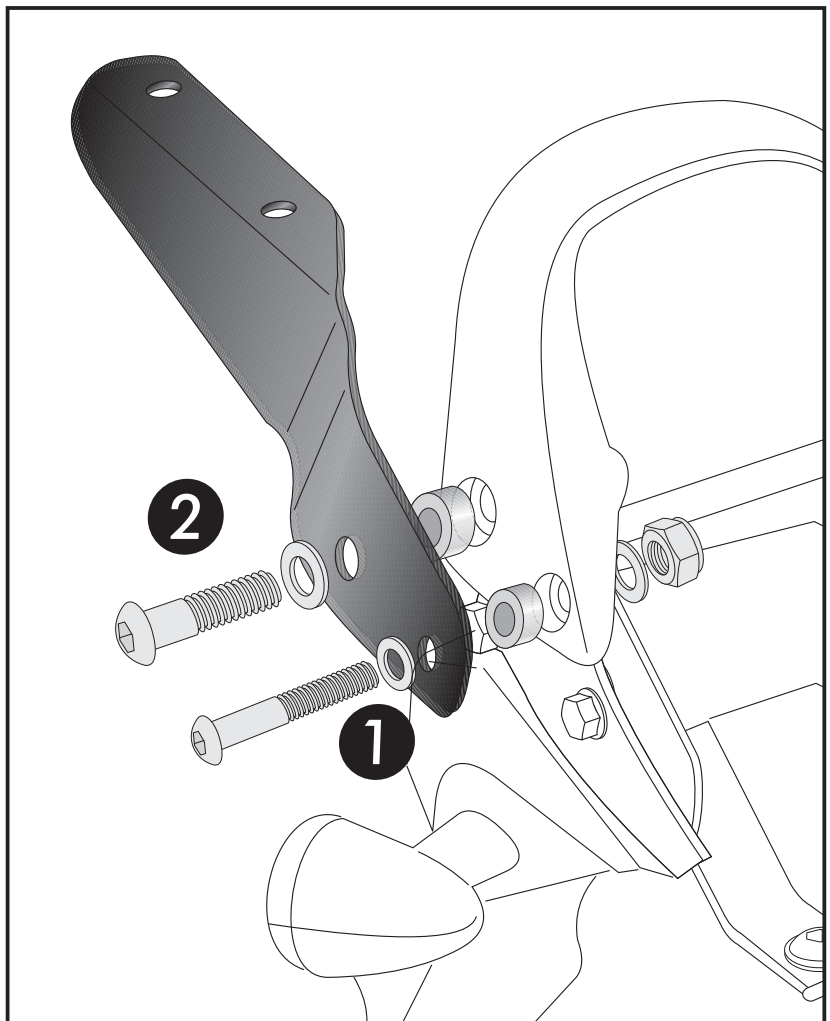
Put spacer $\varnothing 13 \times \varnothing 7 \times 14$ mm in the free front borings ① and spacer $\varnothing 18 \times \varnothing 9 \times 14$ mm in the rear borings. ②

For fixing, use filister head screw M 6x80 with washers $\varnothing 6,4$ front ① inside a washer $\varnothing 6,4$ with a self-lock nut M6.

Filister head screw M8x60 with washers $\varnothing 8,4$ at the rear side ②



2



Rear carrier Alurack

SUZUKI GSF 1250 Bandit
Item - No.: 650.3513 01 01 black

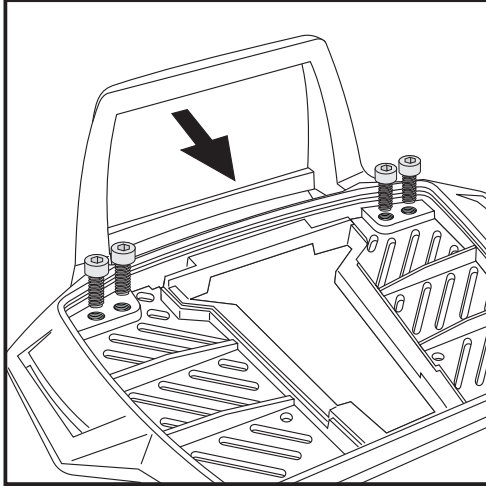
SUZUKI GSF 650 Bandit
date of manufacture 2007-2008
Item - No.: 650.3512 01 01 black

SUZUKI GSX 650 F
Item - No.: 650.3517 01 01 black

Side cases
Top cases
luggage frames
Lock if system
Softbags
Aluminium luggage
Leather luggage
Protection bars
Center stands
Chopper parts
Accessories



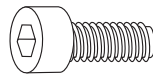
Assembling instructions



3

Fastening of the bow for the rack:
Dismantle the plastic cover of the alu-rack.
Fix the bow to the rack with allen screws
M6 x 12.

NOTICE:
The bow is only needed in use with a Hepco & Becker topcase.



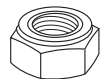
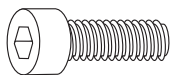
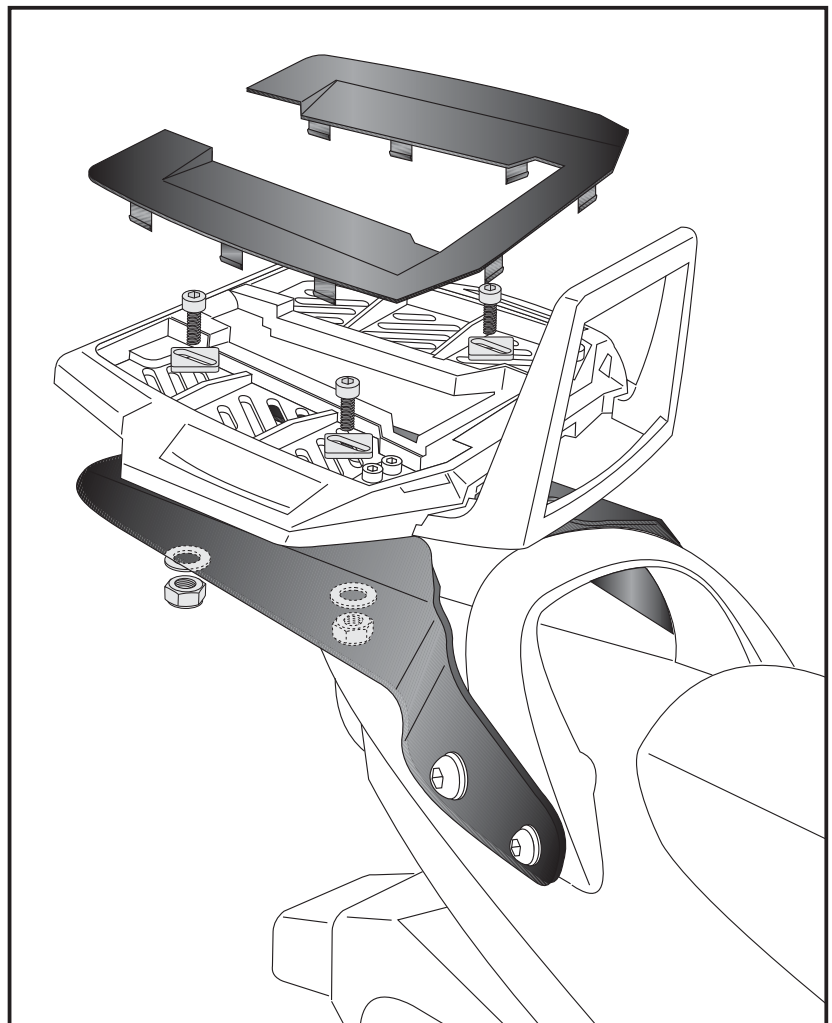
4x

Fastening of the alu-rack:
with allen screws M6 x 20, special washer
20 x 20 x ø6,4, washers ø6,4 and self-
lock nuts M6.

Control, if seat can be opened.
If not, choose a more rear position of the
rack.

Mount the plastic cover again.

4



each 4x

