

## Gepäckbrücke Alu-Rack

**SUZUKI GSF 650 Bandit**  
ab Bj.2009

Artikel Nr.: 650.3522 01 01 schwarz

**SUZUKI GSX 1250 F/FA**  
ab Bj.2010

Artikel-Nr.:650.3523 01 01 schwarz

## Montage

Der Bausatz umfaßt die folgenden Teile:

Stück	Bestellnr.	Bezeichnung
1	799.901HB	Alu-Rack
1	799.902HB	TC-Bügel für Alu-Rack
1	799.903HB	Abdeckplatte für Rack
1	703.131HB	Alu-Rack Adapter links
1	703.132HB	Alu-Rack Adapter rechts
2	150.792	Inbusschrauben M8x70
2	150.773	Inbusschrauben M6x70
2	151.132	Aludistanzen Ø13xØ7x16mm
2	151.256	Aludistanzen Ø18xØ9x16mm
4	150.885	Inbusschrauben M6 x12
4	150.763	Inbusschrauben M6 x 20
6	150.809	U-Scheibe ø6,4
2	150.810	U-Scheibe ø8,4
4	150.164	Viereck-Scheiben 20 x 20 x ø6,4
4	150.799	Selbstsichernde Mutter M6

Seitenkoffer  
Topcases  
Gepäckträger  
Lock it System  
Softbags  
Aluminiumkoffer  
Lederkoffer  
Schutzbügel  
Hauptständer  
Chopper-Parts  
Accessoires



**Anzugsmomente des Motorradherstellers beachten!**  
**Nach der Montage alle Verschraubungen auf festen Sitz kontrollieren!**  
**Bitte beachten Sie unsere beigefügten Serviceinformationen.**

Als weiteres Zubehör lieferbar:

für GSF 650:

Kofferträger schwarz 650.3522 00 01 (Lock it System, abnehmbar)  
Motorschutzbügel schwarz 501.325 00 01

für GSX 1250 F:

650.3523 00 01 Kofferträger schwarz "Lock it System" (abnehmbar)



**Heppo & Becker GmbH**  
**An der Steinmauer 6**  
**D-66955 Pirmasens**

**Tel.: 06331 - 1453 - 100**  
**Fax: 06331 - 1453 - 120**  
**eMail: [vertrieb@heppo-becker.de](mailto:vertrieb@heppo-becker.de)**  
**[www.heppo-becker.de](http://www.heppo-becker.de)**

## Gepäckbrücke Alu-Rack

SUZUKI GSF 650 Bandit  
ab Bj.2009

Artikel Nr.: 650.3522 01 01 schwarz

SUZUKI GSX 1250 F/FA  
ab Bj.2010

Artikel-Nr.:650.3523 01 01 schwarz

## Montage

Seitenkoffer  
Topcases  
Gepäckträger  
Lock it System  
Softbags  
Aluminiumkoffer  
Lederkoffer  
Schutzbügel  
Hauptständer  
Chopper-Parts  
Accessoires



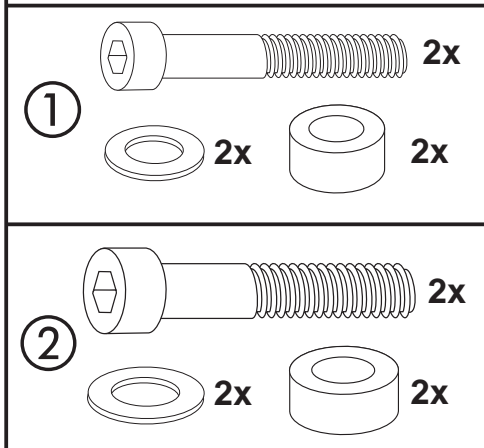
### Vorbereitung:

Die Schrauben des Haltebügels demontieren, sie entfallen.

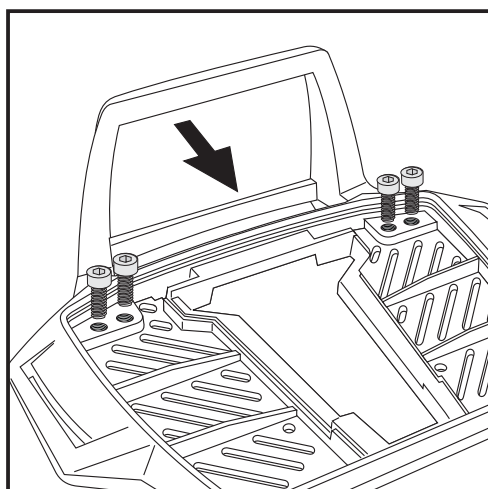
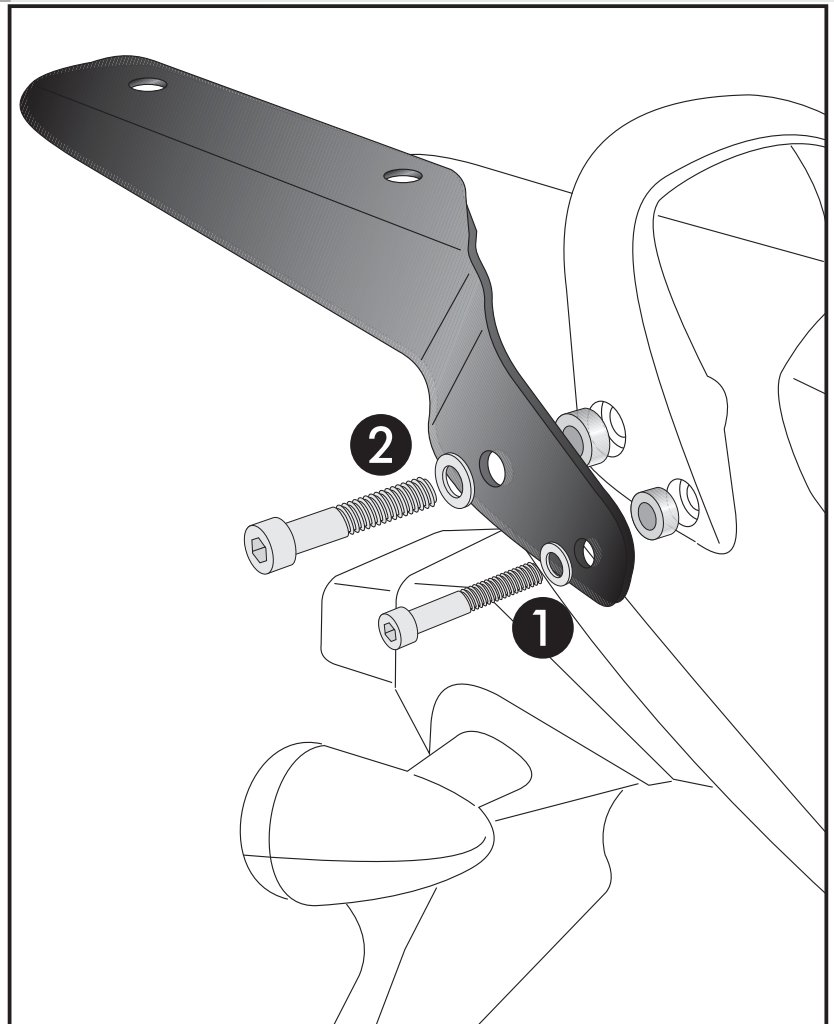
### Montage der Halteadapter links und rechts:

In die nun freien Bohrungen vorne ① die Aludistanzen  $\text{\O}13 \times \text{\O}7 \times 16 \text{ mm}$  hinten ② die Aludistanzen  $\text{\O}18 \times \text{\O}9 \times 16 \text{ mm}$  einstecken.

Die Befestigung der Halteadapter erfolgt vorne ① mit der Inbusschraube M 6x70, und hinten ② mit der Inbusschraube M8x70, sowie U-Scheiben  $\text{\O}6,4$  vorne und  $\text{\O}8,4$  hinten.



1



2

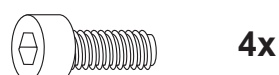
### Vorbereitung des Alu-Racks:

Kunststoffblende vorsichtig abnehmen.

Den beiliegenden TC-Bügel mit den Inbusschrauben 6 x 12 hinten unter dem Alu-Rack verschrauben.

### HINWEIS:

Der TC-Bügel ist nur bei Anbringung eines Hepco & Becker Topcases erforderlich.



## Gepäckbrücke Alu-Rack

SUZUKI GSF 650 Bandit  
ab Bj.2009

Artikel Nr.: 650.3522 01 01 schwarz

SUZUKI GSX 1250 F/FA  
ab Bj.2010

Artikel-Nr.:650.3523 01 01 schwarz

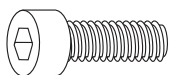
## Montage

### Montage des Alu-Rack:

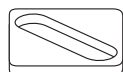
Das Alu-Rack wird mit den Inbus-schrauben M6 x 20, Viereck-Scheiben 20 x 20 x ø6,4, U-Scheiben ø6,4 und selbstsichernden Muttern M6 auf den Adaptern verschraubt.

Anschließend die Kunststoffabdeckung des Alu-Racks montieren.

Das Alurack so ausrichten das sich die Sitzbank öffnen lässt und es mittig sitzt.



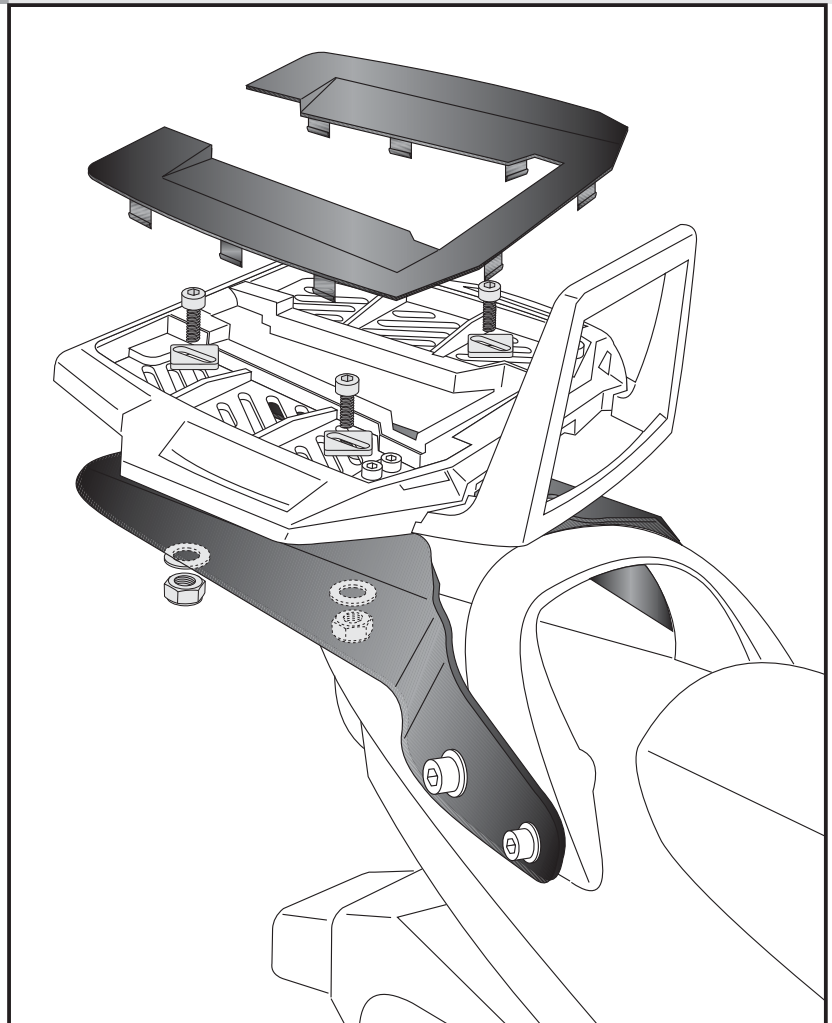
je 4x



Seitenkoffer  
Topcases  
Gepäckträger  
Lock it System  
Soffbags  
Aluminiumkoffer  
Lederkoffer  
Schutzbügel  
Hauptständer  
Chopper-Parts  
Accessoires



3



## Rear aluminium rack

**SUZUKI GSF 650 Bandit**  
from date of manufacture 2009

Item - No.: 650.3522 01 01 black

**SUZUKI GSX 1250 F/FA**  
from date of manufacture 2010

Item - No.: 650.3523 01 01 black

## Assembling instructions

Side cases

Top cases

Luggage frames

Lock it system

Softbags

Aluminium luggage

Leather luggage

Protection bars

Center stands

Chopper parts

Accessories



The kit includes the following parts:

Quant	item no.	description
1	799.901HB	alu-rack
1	799.902HB	bow for Alu-rack
1	799.903HB	plastic cover for rack
1	703.131HB	alu-rack adapter left
1	703.132HB	alu-rack adapter right
2	150.792	allen screw M8x70
2	150.773	allen screw M6x70
2	151.132	spacer Ø13xØ7x16mm
2	151.256	spacer Ø18xØ9x16mm
4	150.885	allen screw M6 x12
4	150.763	allen screw M6 x 20
6	150.809	washer ø6,4
2	150.810	washer ø8,4
4	150.164	special washer 20 x 20 x ø6,4
4	150.799	self-nock nut M6



**Control all screw connections after the assembling for tightness!**  
**Please notice our enclosed service information.**

Also available:

for GSF 650:

Side carrier 650.3522 00 01 black (Lock it System, removable)

Engine guard 501.325 00 01

for GSX 1250 F:

Side carrier 650.3523 00 01 black (Lock it System, removable)



**Hepco & Becker GmbH**  
**An der Steinmauer 6**  
**D-66955 Pirmasens**  
**Germany**

**Tel.: +49 6331 - 1453 - 100**

**Fax: +49 6331 - 1453 - 120**

**eMail: [vertrieb@hepco-becker.de](mailto:vertrieb@hepco-becker.de)**

**[www.hepco-becker.de](http://www.hepco-becker.de)**

## Rear aluminium rack

**SUZUKI GSF 650 Bandit**  
from date of manufacture 2009

Item - No.: 650.3522 01 01 black

**SUZUKI GSX 1250 F/FA**  
from date of manufacture 2010

Item - No.: 650.3523 01 01 black

### Assembling instructions

Side cases

Top cases

luggage frames

Lock it system

Softbags

Aluminium luggage

Leather luggage

Protection bars

Center stands

Chopper parts

Accessories



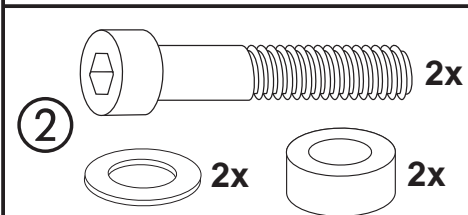
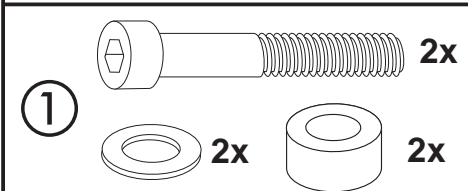
#### Preparing:

Unscrew bolts of the grip, they are obsolete.

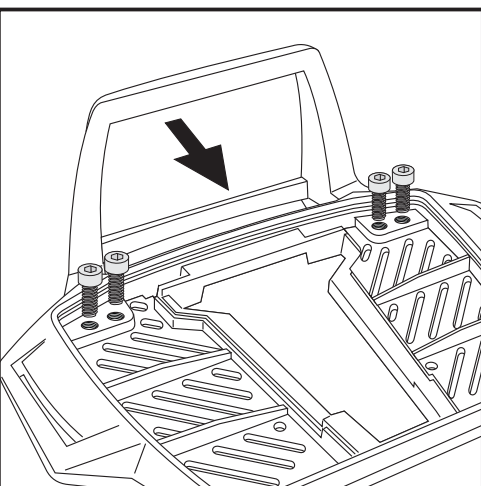
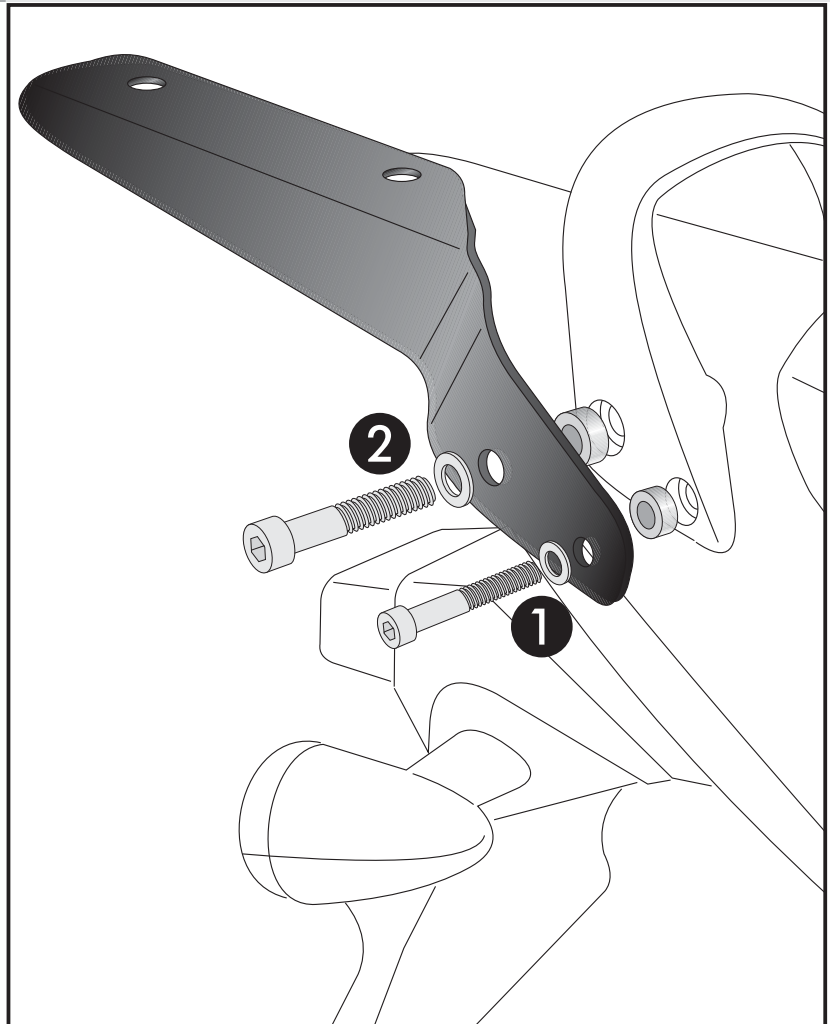
#### Fastening of the adapters left and right:

Put spacer  $\varnothing 13 \times \varnothing 7 \times 16 \text{ mm}$  in the free front borings ① and spacer  $\varnothing 18 \times \varnothing 9 \times 16 \text{ mm}$  in the rear borings. ②

For fixing, use allen screw M 6x70 with washers  $\varnothing 6,4$  front ① and allen screw M8x70 with washers  $\varnothing 8,4$  rear. ②



1



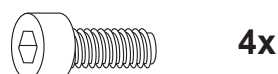
2

#### Fastening of the bow for the rack:

Dismantle the plastic cover of the alu-rack.  
Fix the bow to the rack with allen screws M6 x 12.

#### NOTICE:

The bow is only needed in use with a Hepco & Becker topcase.



## Rear aluminium rack

**SUZUKI GSF 650 Bandit**  
from date of manufacture 2009

Item - No.: 650.3522 01 01 black

**SUZUKI GSX 1250 F/FA**  
from date of manufacture 2010

Item - No.: 650.3523 01 01 black



- Side cases
- Top cases
- Luggage frames
- Lock it system
- Softbags
- Aluminium luggage
- Leather luggage
- Protection bars
- Center stands
- Chopper parts
- Accessories

## Assembling instructions

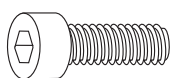
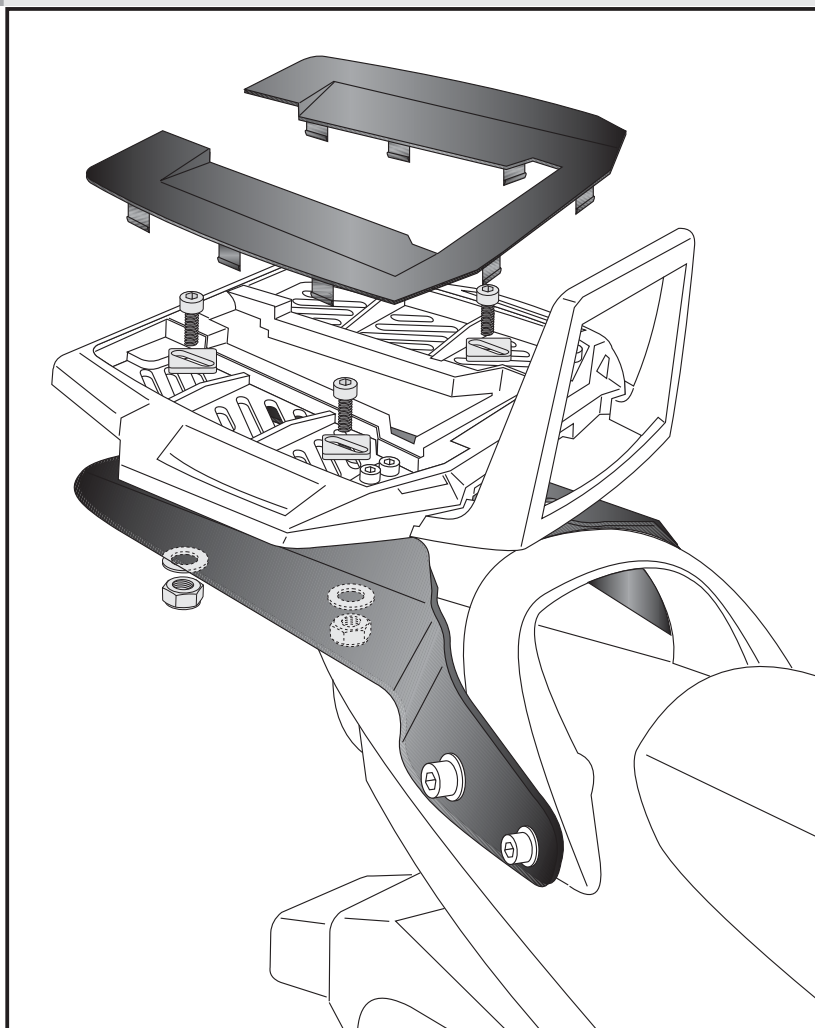
### Fastening of the alu-rack:

with allen screws M6 x 20, special washer 20 x 20 x ø6,4, washers ø6,4 and self-lock nuts M6.

Control, if seat can be opened.  
If not, choose a more rear position of the rack.

Mount the plastic cover again.

**3**



each 4x

