

Gepäckbrücke Alu-Rack

SUZUKI GSF 650 Bandit
ab Bj.2009

Artikel Nr.: 650.3522 01 01 schwarz

SUZUKI GSX 1250 F/FA
ab Bj.2010

Artikel-Nr.:650.3523 01 01 schwarz

Montage

Seitenkoffer
Topcases
Gepäckträger
Lock it System
Softbags
Aluminiumkoffer
Lederkoffer
Schutzbügel
Hauptständer
Chopper-Parts
Accessoires



Der Bausatz umfaßt die folgenden Teile:

Stück	Bestellnr.	Bezeichnung
1	799.901HB	Alu-Rack
1	799.902HB	TC-Bügel für Alu-Rack
1	799.903HB	Abdeckplatte für Rack
1	703.131HB	Alu-Rack Adapter links
1	703.132HB	Alu-Rack Adapter rechts
2	150.792	Inbusschrauben M8x70
2	150.773	Inbusschrauben M6x70
2	151.132	Aludistanzen Ø13xØ7x16mm
2	151.256	Aludistanzen Ø18xØ9x16mm
4	150.885	Inbusschrauben M6 x12
4	150.763	Inbusschrauben M6 x 20
6	150.809	U-Scheibe ø6,4
2	150.810	U-Scheibe ø8,4
4	150.164	Viereck-Scheiben 20 x 20 x ø6,4
4	150.799	Selbstsichernde Mutter M6



Anzugsmomente des Motorradherstellers beachten!
Nach der Montage alle Verschraubungen auf festen Sitz kontrollieren!
Bitte beachten Sie unsere beigefügten Serviceinformationen.

Als weiteres Zubehör lieferbar:

für GSF 650:

Kofferträger schwarz 650.3522 00 01 (Lock it System, abnehmbar)
Motorschutzbügel schwarz 501.325 00 01

für GSX 1250 F:

650.3523 00 01 Kofferträger schwarz "Lock it System" (abnehmbar)



Hepco & Becker GmbH
An der Steinmauer 6
D-66955 Pirmasens

Tel.: 06331 - 1453 - 100
Fax: 06331 - 1453 - 120
eMail: vertrieb@hepco-becker.de
www.hepco-becker.de

Gepäckbrücke Alu-Rack

SUZUKI GSF 650 Bandit
ab Bj.2009

Artikel Nr.: 650.3522 01 01 schwarz

SUZUKI GSX 1250 F/FA
ab Bj.2010

Artikel-Nr.:650.3523 01 01 schwarz

Montage

Seitenkoffer
Topcases
Gepäckträger
Lock it System
Softbags
Aluminiumkoffer
Lederkoffer
Schutzbügel
Hauptständer
Chopper-Parts
Accessoires



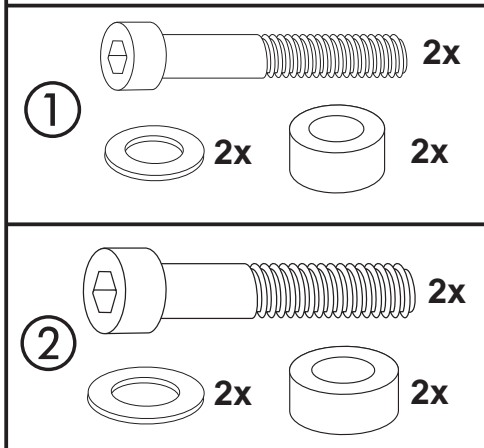
Vorbereitung:

Die Schrauben des Haltebügels demontieren, sie entfallen.

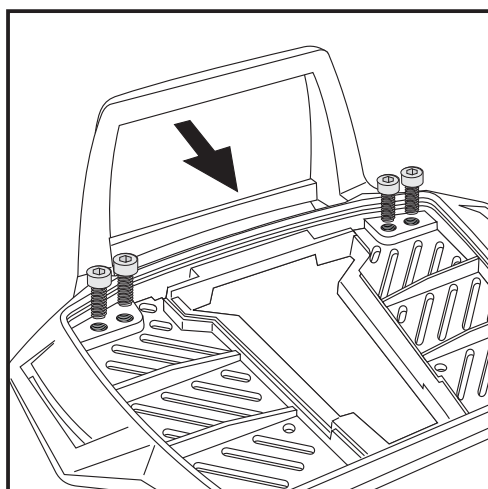
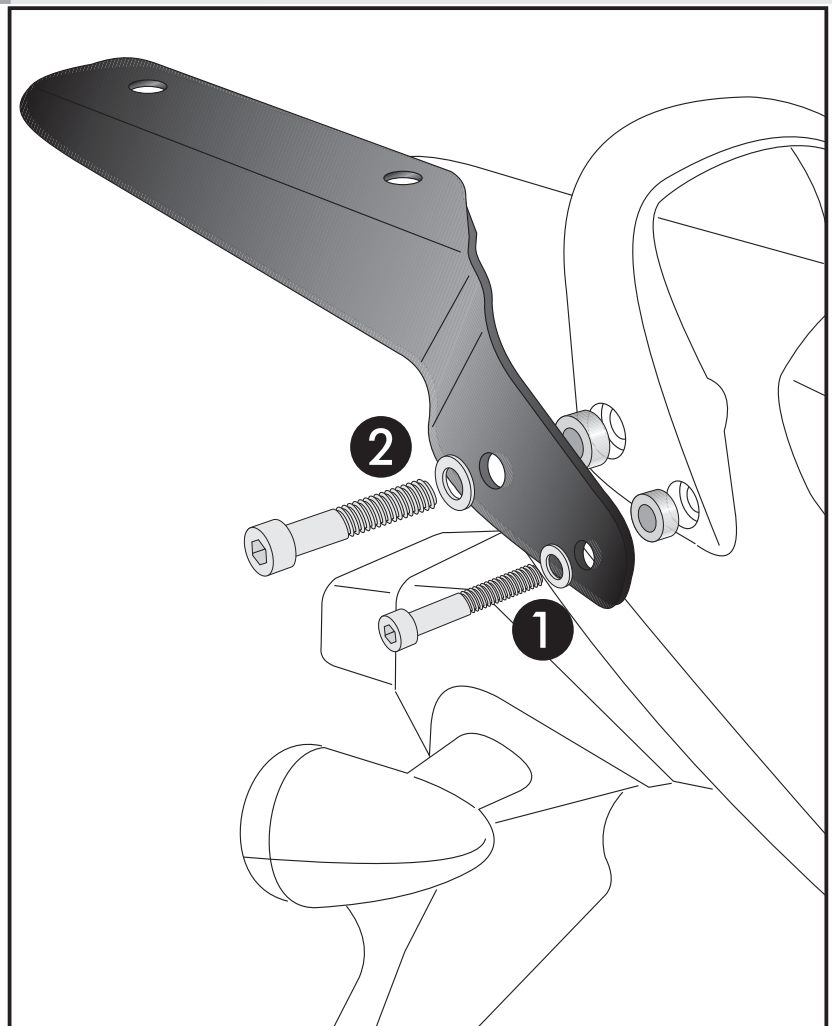
Montage der Halteadapter links und rechts:

In die nun freien Bohrungen vorne ① die Aludistanzen $\text{Ø}13 \times \text{Ø}7 \times 16 \text{mm}$ hinten ② die Aludistanzen $\text{Ø}18 \times \text{Ø}9 \times 16 \text{mm}$ einstecken.

Die Befestigung der Halteadapter erfolgt vorne ① mit der Inbusschraube M 6x70, und hinten ② mit der Inbusschraube M8x70, sowie U-Scheiben $\text{Ø}6,4$ vorne und $\text{Ø}8,4$ hinten.



1



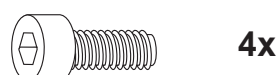
2

Vorbereitung des Alu-Racks:

Kunststoffblende vorsichtig abnehmen.
Den beiliegenden TC-Bügel mit den Inbusschrauben 6 x 12 hinten unter dem Alu-Rack verschrauben.

HINWEIS:

Der TC-Bügel ist nur bei Anbringung eines Hepco & Becker Topcases erforderlich.



Gepäckbrücke Alu-Rack

SUZUKI GSF 650 Bandit
ab Bj.2009

Artikel Nr.: 650.3522 01 01 schwarz

SUZUKI GSX 1250 F/FA
ab Bj.2010

Artikel-Nr.:650.3523 01 01 schwarz

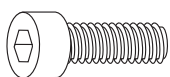
Montage

Montage des Alu-Rack:

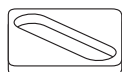
Das Alu-Rack wird mit den Inbus-schrauben M6 x 20, Viereck-Scheiben 20 x 20 x ø6,4, U-Scheiben ø6,4 und selbstsichernden Muttern M6 auf den Adaptern verschraubt.

Anschließend die Kunststoffabdeckung des Alu-Racks montieren.

Das Alurack so ausrichten das sich die Sitzbank öffnen lässt und es mittig sitzt.



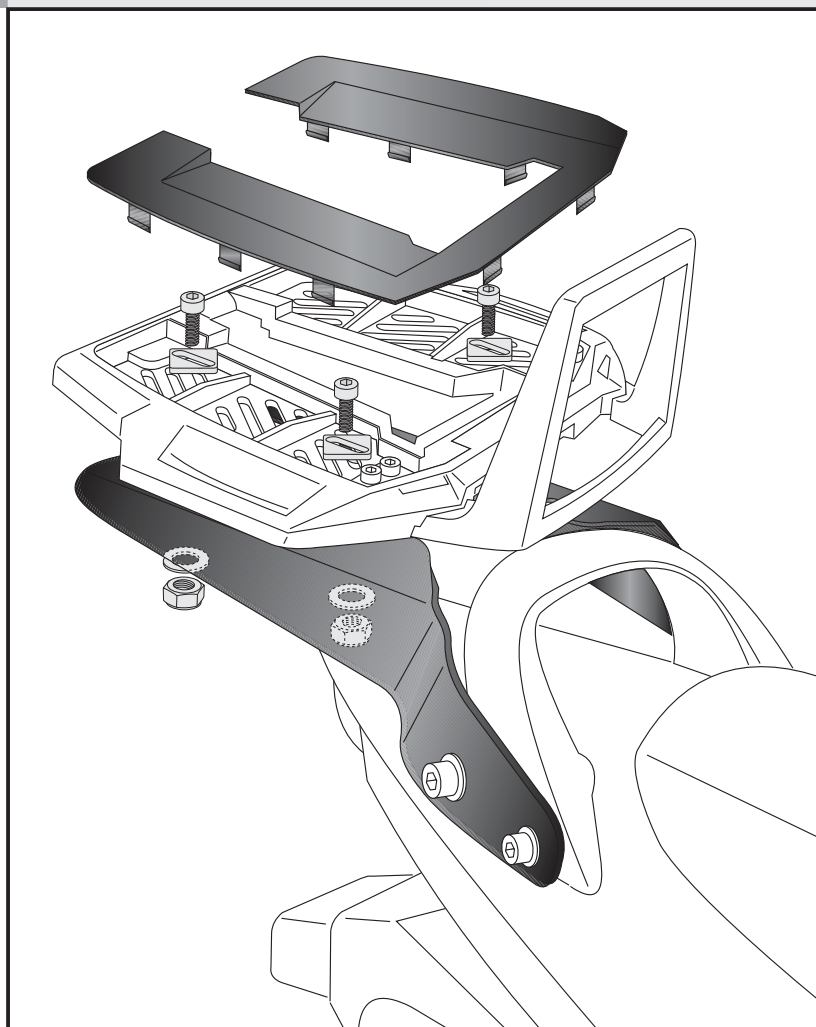
je 4x



Seitenkoffer
Topcases
Gepäckträger
Lock it System
Soffbags
Aluminiumkoffer
Lederkoffer
Schutzbügel
Hauptständer
Chopper-Parts
Accessoires



3



Rear aluminium rack

SUZUKI GSF 650 Bandit
from date of manufacture 2009

Item - No.: 650.3522 01 01 black

SUZUKI GSX 1250 F/FA
from date of manufacture 2010

Item - No.: 650.3523 01 01 black

Assembling instructions

Side cases

Top cases

Luggage frames

Lock it system

Softbags

Aluminium luggage

Leather luggage

Protection bars

Center stands

Chopper parts

Accessories



The kit includes the following parts:

Quant	item no.	description
1	799.901HB	alu-rack
1	799.902HB	bow for Alu-rack
1	799.903HB	plastic cover for rack
1	703.131HB	alu-rack adapter left
1	703.132HB	alu-rack adapter right
2	150.792	allen screw M8x70
2	150.773	allen screw M6x70
2	151.132	spacer Ø13xØ7x16mm
2	151.256	spacer Ø18xØ9x16mm
4	150.885	allen screw M6 x12
4	150.763	allen screw M6 x 20
6	150.809	washer ø6,4
2	150.810	washer ø8,4
4	150.164	special washer 20 x 20 x ø6,4
4	150.799	self-nock nut M6



Control all screw connections after the assembling for tightness!
Please notice our enclosed service information.

Also available:

for GSF 650:

Side carrier 650.3522 00 01 black (Lock it System, removable)

Engine guard 501.325 00 01

for GSX 1250 F:

Side carrier 650.3523 00 01 black (Lock it System, removable)



Hepco & Becker GmbH
An der Steinmauer 6
D-66955 Pirmasens
Germany

Tel.: +49 6331 - 1453 - 100

Fax: +49 6331 - 1453 - 120

eMail: vertrieb@hepco-becker.de

www.hepco-becker.de

Rear aluminium rack

SUZUKI GSF 650 Bandit
from date of manufacture 2009

Item - No.: 650.3522 01 01 black

SUZUKI GSX 1250 F/FA
from date of manufacture 2010

Item - No.: 650.3523 01 01 black

Assembling instructions

Side cases

Top cases

luggage frames

Lock it system

Softbags

Aluminium luggage

Leather luggage

Protection bars

Center stands

Chopper parts

Accessories



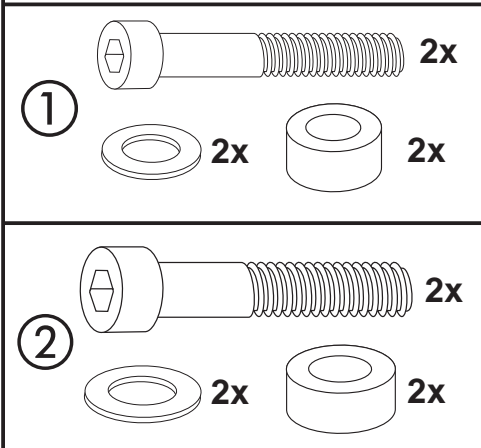
Preparing:

Unscrew bolts of the grip, they are obsolete.

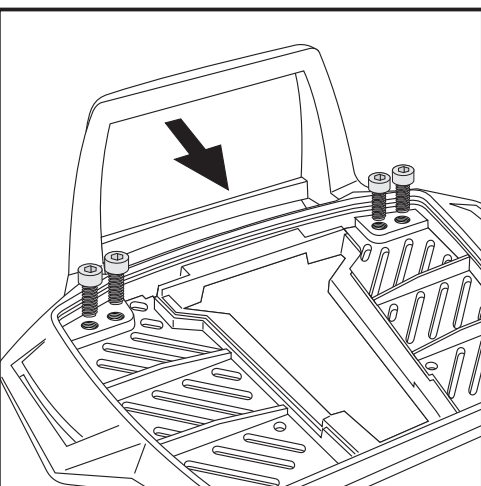
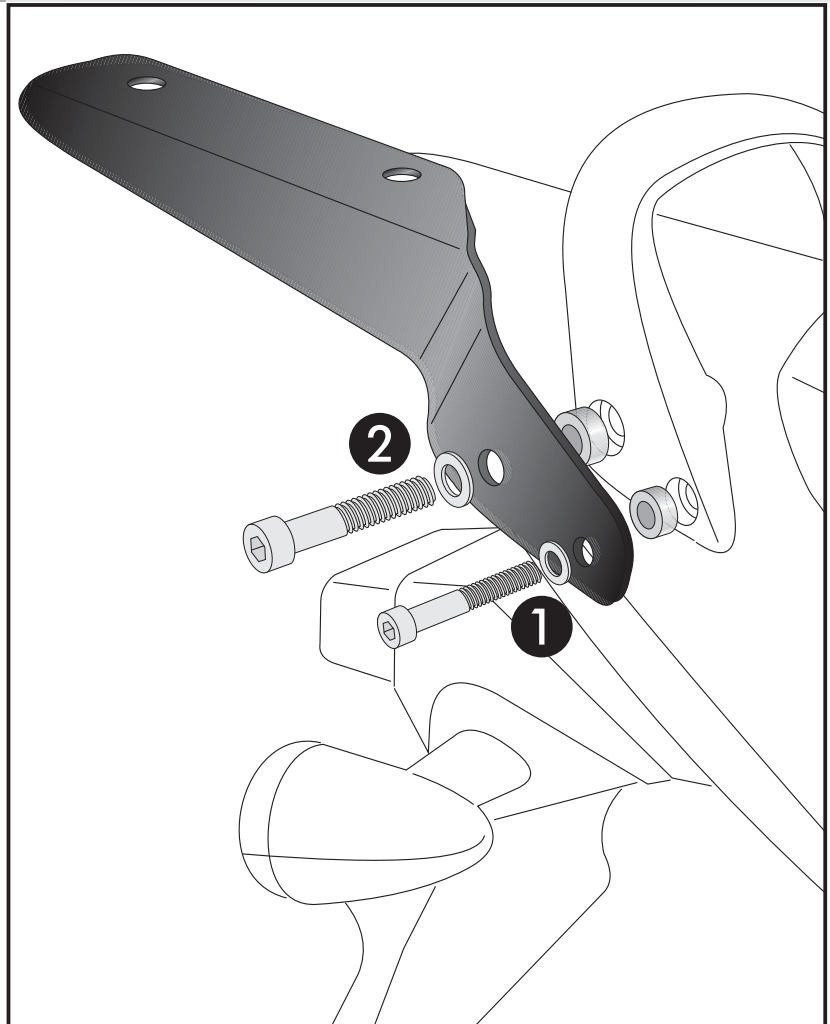
Fastening of the adapters left and right:

Put spacer $\text{\O}13 \times \text{\O}7 \times 16 \text{mm}$ in the free front borings ① and spacer $\text{\O}18 \times \text{\O}9 \times 16 \text{mm}$ in the rear borings. ②

For fixing, use allen screw M 6x70 with washers $\text{\O}6,4$ front ① and allen screw M8x70 with washers $\text{\O}8,4$ rear. ②



1



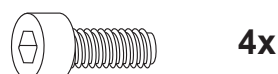
2

Fastening of the bow for the rack:

Dismantle the plastic cover of the alu-rack.
Fix the bow to the rack with allen screws M6 x 12.

NOTICE:

The bow is only needed in use with a Hepco & Becker topcase.



Rear aluminium rack

SUZUKI GSF 650 Bandit
from date of manufacture 2009

Item - No.: 650.3522 01 01 black

SUZUKI GSX 1250 F/FA
from date of manufacture 2010

Item - No.: 650.3523 01 01 black



- Side cases
- Top cases
- luggage frames
- Lock it system
- Softbags
- Aluminium luggage
- Leather luggage
- Protection bars
- Center stands
- Chopper parts
- Accessories

Assembling instructions

Fastening of the alu-rack:

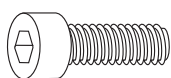
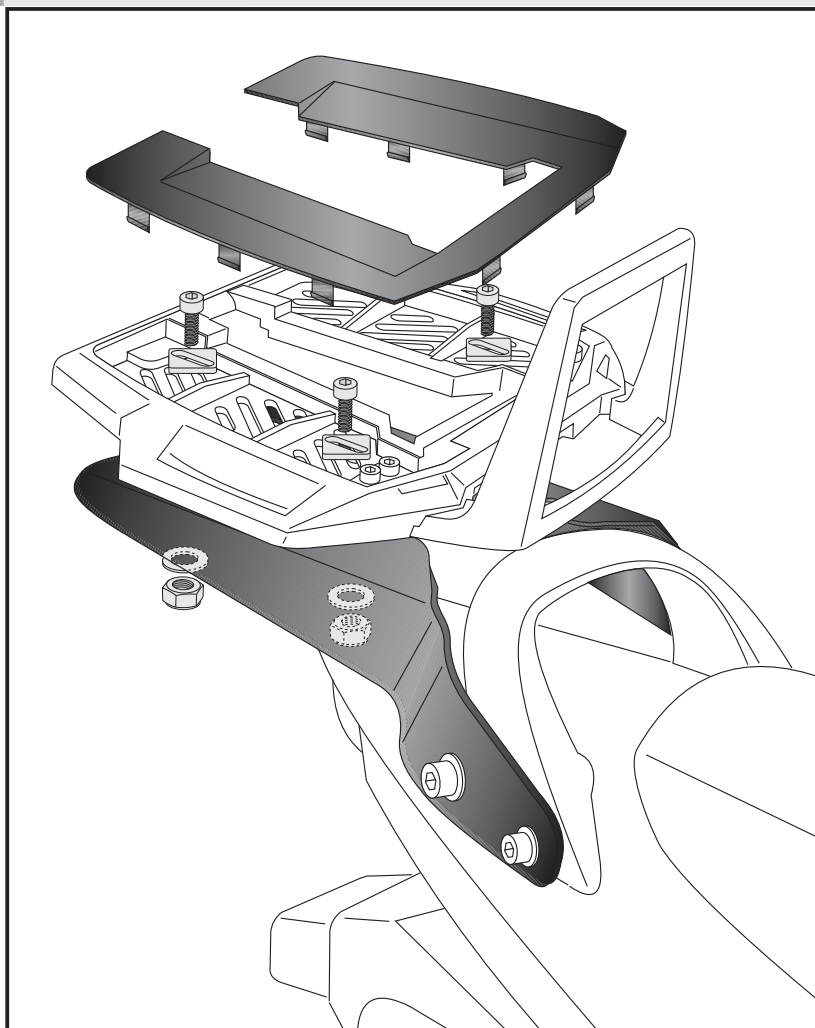
with allen screws M6 x 20, special washer 20 x 20 x ø6,4, washers ø6,4 and self-lock nuts M6.

Control, if seat can be opened.

If not, choose a more rear position of the rack.

Mount the plastic cover again.

3



each 4x

