

Gepäckbrücke
Alurack

SUZUKI V-Strom 650 ABS
Modell 2012 (L2)

Artikel-Nr.: 650.3528 01 01 schwarz

Seitenkoffer
Topcases
Gepäckträger
Lock it System
Softbags
Aluminiumkoffer
Lederkoffer
Schutzbügel
Hauptständer
Chopper-Parts
Quad-Parts
Accessoires



Montageanleitung

Der Bausatz umfaßt die folgenden Teile:

Stück	Bestellnr.	Bezeichnung	Stück	Bestellnr.	Bezeichnung
1	700006881	bestehend aus:	4	151.225	Senkinbusschrauben M8x35
1		799.901HB Alu-Rack	4	150.885	Inbusschrauben M6 x12
1		799.902HB TC-Bügel für Alu-Rack	4	150.763	Inbusschrauben M6 x 20
1		799.903HB Abdeckplatte für Rack	4	150.810	U-Scheibe ø8,4 x 2mm
1	700007720	Adapterplatte	4	150.800	Selbstsichernde Mutter M8
			4	150.164	Viereck-Scheiben 20 x 20 x ø6,4



Anzugsmomente des Motorradherstellers beachten!
Nach der Montage alle Verschraubungen auf festen Sitz kontrollieren!
Bitte beachten Sie unsere beigefügten Serviceinformationen.

Als weiteres Zubehör lieferbar:

Kofferträger Lock it (abnehmbar)	650.3528 00 01	Gepäckbrücke Alurack (kombinierbar)	650.3528 01 01
Motorschutzplatte	810.3528	C-Bow Halter für Softtaschen	630.3528
Lampengitter	700.3528	Micro Flooter	730.3528
Hauptständer	505.3528		



Hepco & Becker GmbH
An der Steinmauer 6
D-66955 Pirmasens
Germany

Tel.: +49 6331 - 1453 - 100
Fax: +49 6331 - 1453 - 120
eMail: vertrieb@hepco-becker.de
www.hepco-becker.de

Gepäckbrücke
Alurack

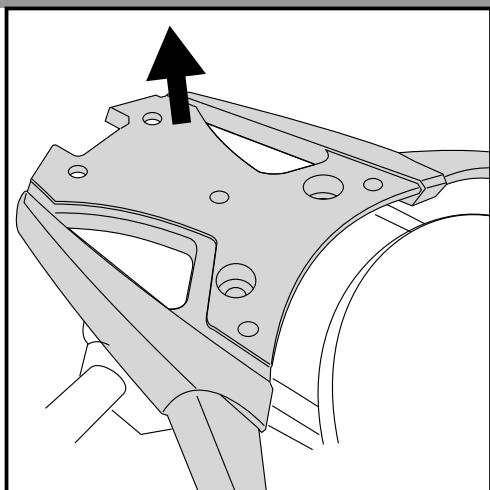
SUZUKI V-Strom 650 ABS
Modell 2012 (L2)

Artikel-Nr.: 650.3528 01 01 schwarz

Seitenkoffer
Topcases
Gepäckträger
Lock it System
Softbags
Aluminiumkoffer
Lederkoffer
Schutzbügel
Hauptständer
Chopper-Parts
Quad-Parts
Accessoires



Montage



1

Allgemeine Vorbereitungen:

Die Originalbrücke demontieren.
Die Gummiabdeckung von der Brücke lösen, sie entfällt.

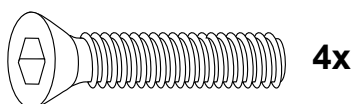
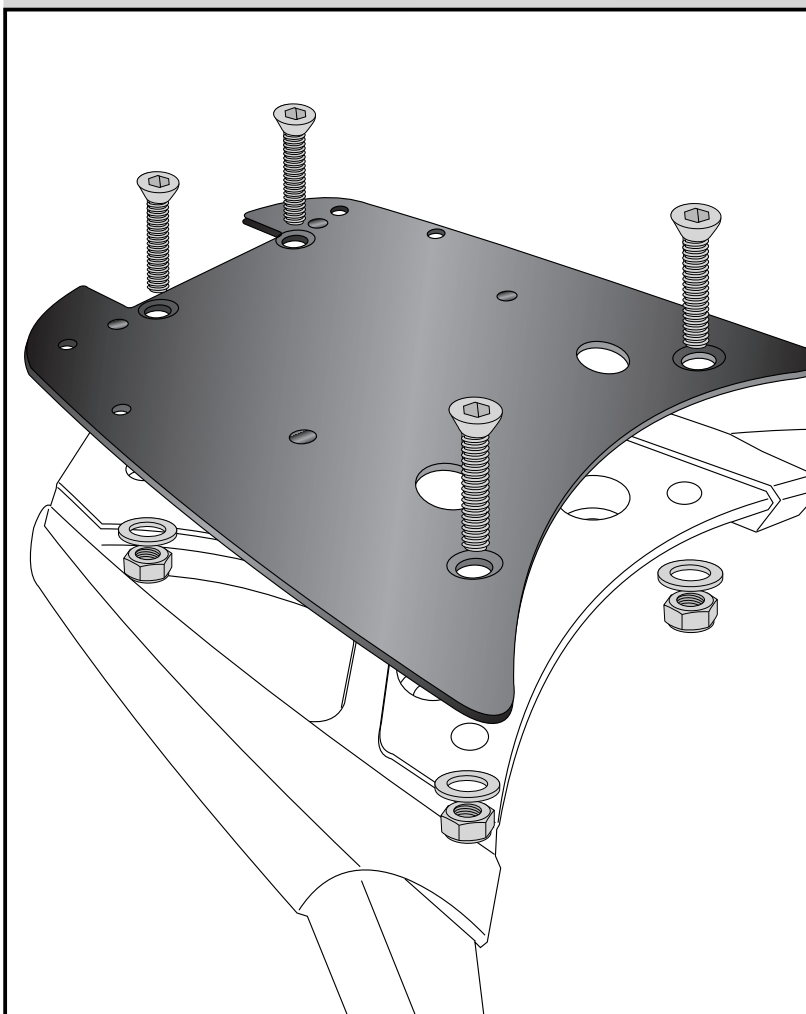
Tipp:

Schrauben sie alle Teile an und lassen sie die zugänglichen Schrauben etwas locker. Nachdem alles montiert ist, werden alle Schrauben auf das entsprechende Anzugsmoment angezogen. Dadurch wird sicher-gestellt, dass das Produkt spannungsfrei angebaut ist. Damit ist eine lange Lebensdauer sichergestellt !

Montage der Adapterplatte:

Die Montage der Adapterplatte erfolgt an der demontierten Original-Gepäckbrücke. Die Adapterplatte über den Bohrungen in der Originalbrücke positionieren und mit den Senkschrauben M8 x 35mm, U-Scheiben Ø 8,4 x 2 mm und selbstsichernden Muttern M8 verschrauben. Danach die Originalbrücke mit den Originalschrauben wieder montieren.

2



Gepäckbrücke Alurack

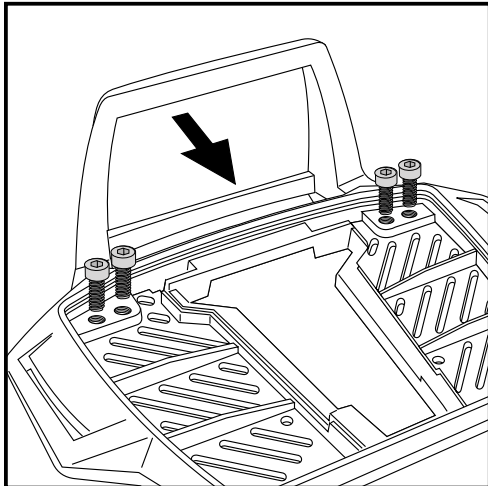
SUZUKI V-Strom 650 ABS
Modell 2012 (L2)

Artikel-Nr.: 650.3528 01 01 schwarz

Seitenkoffer
Topcases
Gepäckträger
Lock it System
Softbags
Aluminiumkoffer
Lederkoffer
Schutzbügel
Hauptständer
Chopper-Parts
Quad-Parts
Accessoires



Montage



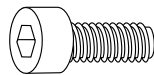
3

Vorbereitung des Alu-Racks:

Den beiliegenden TC-Bügel mit den Inbus-schrauben 6 x 12 hinten unter dem Alu-Rack verschrauben.

HINWEIS:

Der TC-Bügel ist nur bei Anbringung eines Hepco & Becker Topcases erforderlich.



4x

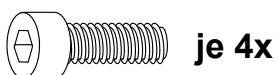
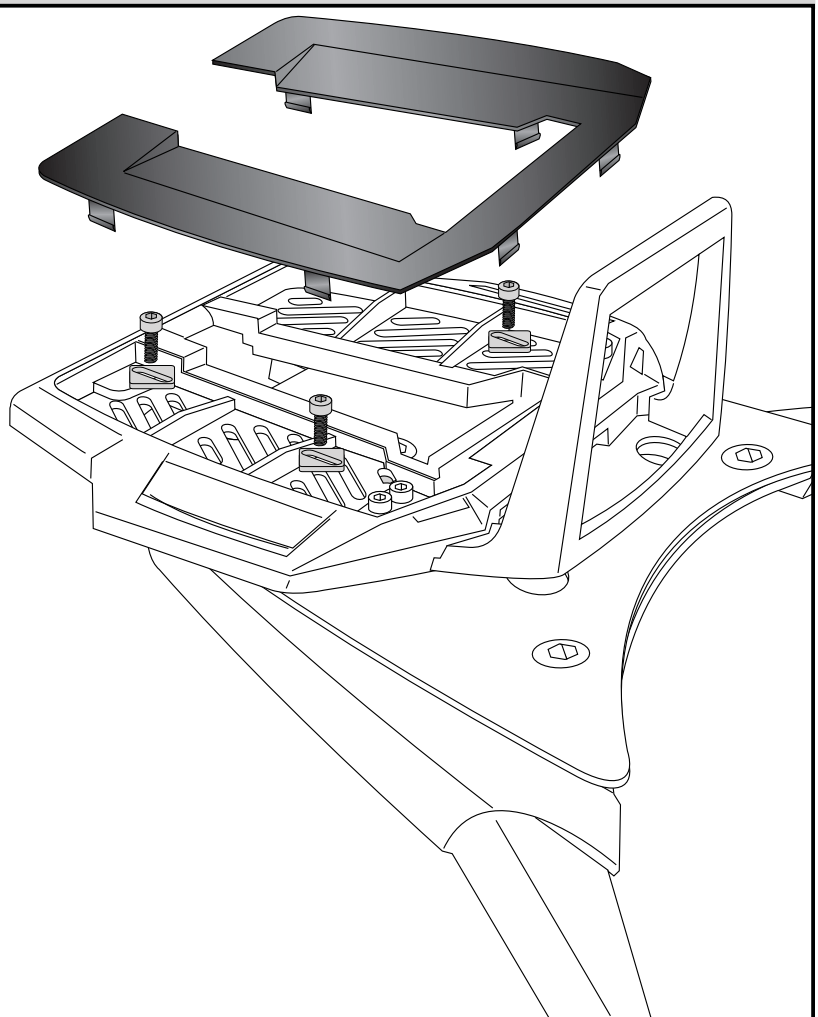
Montage des Alu-Rack:

Das Alu-Rack wird mit den Inbus-schrauben M6 x 20 und den Viereck-Scheiben 20 x 20 x ø6,4 an den vorhandenen Gewindebohrungen der Adapterplatte verschraubt.

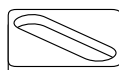
Das Alurack ausrichten und festziehen.

Anschließend die Kunststoffabdeckung des Alu-Racks montieren.

4



je 4x



Rear carrier
Aluminium rack

SUZUKI V-Strom 650 ABS
Modell 2012 (L2)

Item-no.: 650.3528 01 01 black

Side cases
Top cases
luggage frames
Lock it system
Softbags
Aluminium luggage
Leather luggage
Protection bars
Center stands
Chopper parts
Quad parts
Accessories



Assembling instructions

The kit includes the following parts:

Quant	item no.	description		Quant	item no.	description	
1	700006881	contains:		4	151.225	countersunk head allen screw M8x35	
	1	799.901HB	alu-rack	4	150.885	allen screw M6 x12	
	1	799.902HB	bow for Alu-rack	4	150.763	allen screw M6 x 20	
	1	799.903HB	plastic cover for rack	4	150.810	washer ø8,4 x 2mm	
1	700007720	adapter plate		4	150.800	self lock nut M8	
				4	150.164	special washer 20 x 20 x ø6,4	



Anzugsmomente des Motorradherstellers beachten!

Nach der Montage alle Verschraubungen auf festen Sitz kontrollieren!
Bitte beachten Sie unsere beigefügten Serviceinformationen.

Als weiteres Zubehör lieferbar:

Side carrier, removable	650.3528 00 01	Rear rack (Alurack, can be combined)	650.3528 01 01
Skid plate	810.3528	C-Bow Holder for softbags	630.3528
Headlight grilles	700.3528	Micro Flooter	730.3528
Centre stand	505.3528		



Hepco & Becker GmbH
An der Steinmauer 6
D-66955 Pirmasens
Germany

Tel.: +49 6331 - 1453 - 100
Fax: +49 6331 - 1453 - 120
eMail: vertrieb@hepco-becker.de
www.hepco-becker.de

Rear carrier
Aluminium rack

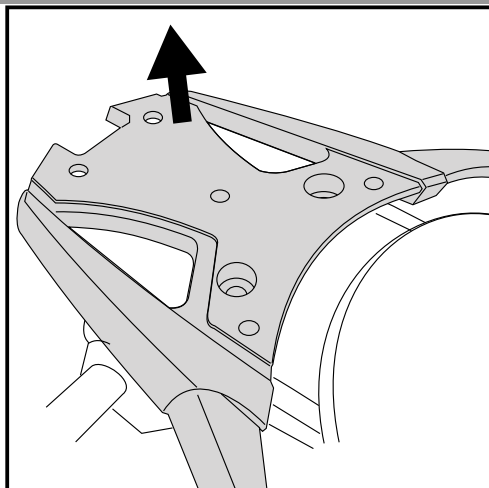
SUZUKI V-Strom 650 ABS
Modell 2012 (L2)

Item-no.: 650.3528 01 01 black

Side cases
Top cases
luggage frames
Lock it system
Softbags
Aluminium luggage
Leather luggage
Protection bars
Center stands
Chopper parts
Quad parts
Accessories



Assembling instructions



1

Preparing:

Dismantle the original rear rack.
Dismantle the rubber cover from the original rear rack - the cover is obsolete.

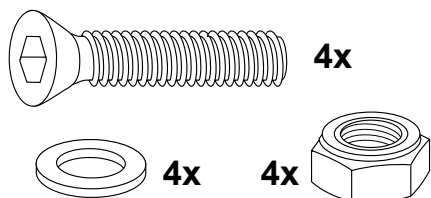
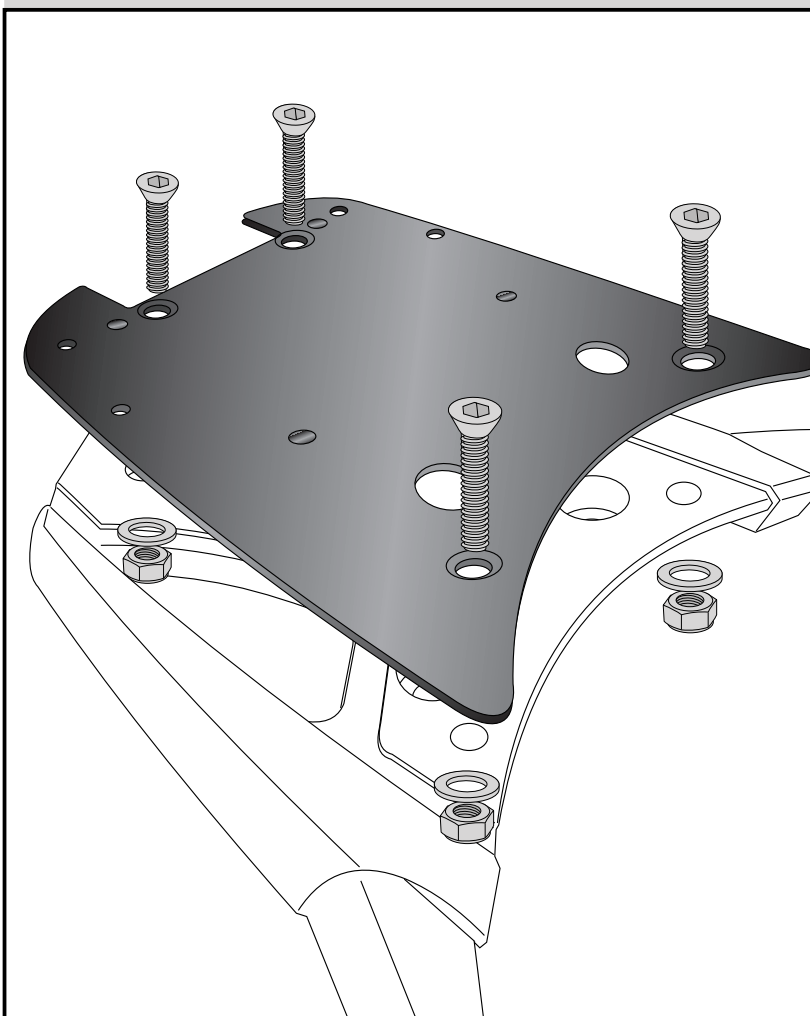
Tip:

Fit all parts and screw on not too strong.
After mounting all parts, the screws should be tightened to the torque specified.
This guarantees, that the kit is mounted without tension.

Fastening of the adapter plate:
at the dismantled original luggage rack in the free borings with countersunk head allen screw M8x35, washers $\varnothing 8,4$ x 2mm and self lock nuts M8.

Mount the Original rack again with the original screws.

2



Luggage ideas.

2

Rear carrier
Aluminium rack

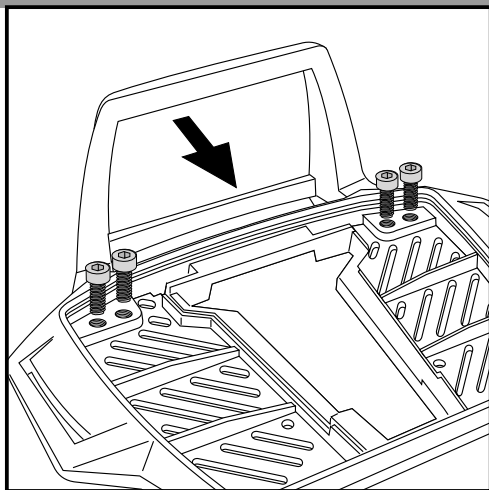
SUZUKI V-Strom 650 ABS
Modell 2012 (L2)

Item-no.: 650.3528 01 01 black

Side cases
Top cases
luggage frames
Lock it system
Softbags
Aluminium luggage
Leather luggage
Protection bars
Center stands
Chopper parts
Quad parts
Accessories



Assembling instructions

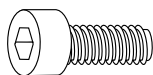


3

Fastening of the bow for the rack:

Fix the bow to the rack with allen screws
M6 x 12.

NOTICE:
The bow is only needed in use with a Hepco & Becker topcase.

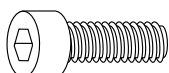
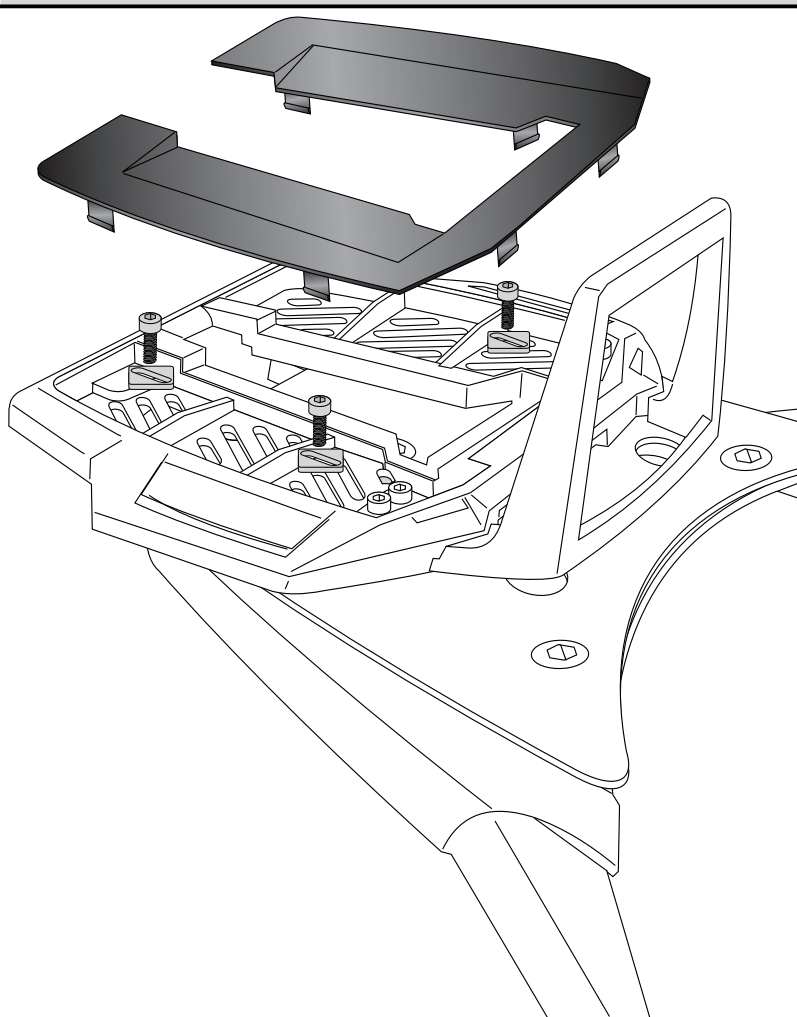


4x

Fastening of the alu-rack:
with allen screws M6 x 20 and special
washer 20 x 20 x ø6,4 to the adapter
plate.
Control position and screw on the screws.

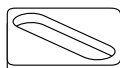
Mount the plastic cover.

4



4x

4x



Luggage ideas.

3