

**Gepäckbrücke  
Alurack**

**SUZUKI Burgman 650**  
ab Baujahr 2013

Artikel-Nr.:  
650.3529 01 01 schwarz

Seitenkoffer  
Topcases  
Gepäckträger  
Lock it System  
Softbags  
Aluminiumkoffer  
Lederkoffer  
Schutzbügel  
Hauptständer  
Chopper-Parts  
Accessoires



**Montage**

Der Bausatz umfaßt die folgenden Teile:

| Stück | Bestellnr. | Bezeichnung               | Stück | Bestellnr. | Bezeichnung                     |
|-------|------------|---------------------------|-------|------------|---------------------------------|
| 1     | 700006881  | bestehend aus:            | 2     | 150.762    | Inbusschraube M6 x 18           |
| 1     | 799.901HB  | Alu-Rack                  | 2     | 150.763    | Inbusschraube M6 x 20           |
| 1     | 799.902HB  | TC-Bügel für Alu-Rack     | 4     | 150.809    | U-Scheibe ø6,4                  |
| 1     | 799.903HB  | Abdeckplatte für Rack     | 2     | 150.799    | Selbstsichernde Mutter M6       |
| 1     | 700008232  | Adapterplatte             | 2     | 150.164    | Viereck-Scheiben 20 x 20 x ø6,4 |
| 4     | 150.885    | Inbusschraube M6 x12      | 1     | 151.356    | Dichtband 20x40 - Länge 900 mm  |
| 2     | 150.913    | Senkinbusschraube M8 x 50 |       |            |                                 |
| 1     | 151.106    | Senkinbusschraube M8 x 60 |       |            |                                 |



**Anzugsmomente des Motorradherstellers beachten!**  
Nach der Montage alle Verschraubungen auf festen Sitz kontrollieren!  
Bitte beachten Sie unsere beigefügten Serviceinformationen.



**Hepco & Becker GmbH**  
An der Steinmauer 6  
D-66955 Pirmasens

**Tel.: 06331 - 1453 - 100**  
**Fax: 06331 - 1453 - 120**  
**eMail: [vertrieb@hepco-becker.de](mailto:vertrieb@hepco-becker.de)**  
**[www.hepco-becker.de](http://www.hepco-becker.de)**

190613/260613

Gepäckbrücke  
Alurack

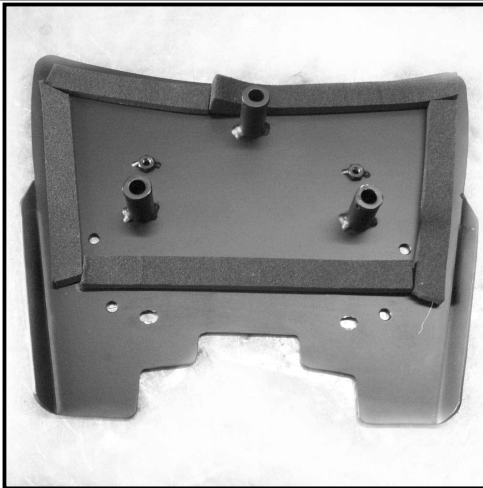
SUZUKI Burgman 650  
ab Baujahr 2013

Artikel-Nr.:  
650.3529 01 01 schwarz

Seitenkoffer  
Topcases  
Gepäckträger  
Lock it System  
Softbags  
Aluminiumkoffer  
Lederkoffer  
Schutzbügel  
Hauptständer  
Chopper-Parts  
Accessoires

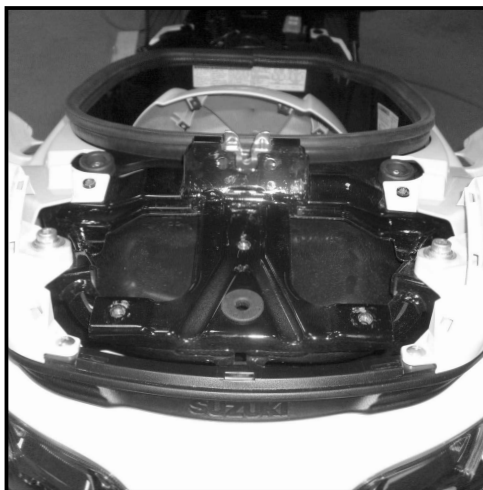


## Montage



1

Vorbereitung:  
Dichtband auf die Rückseite der Adapterplatte aufkleben.

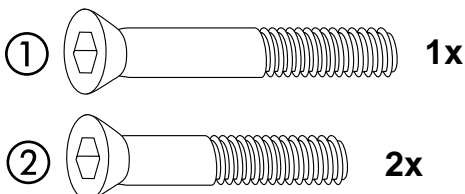


2

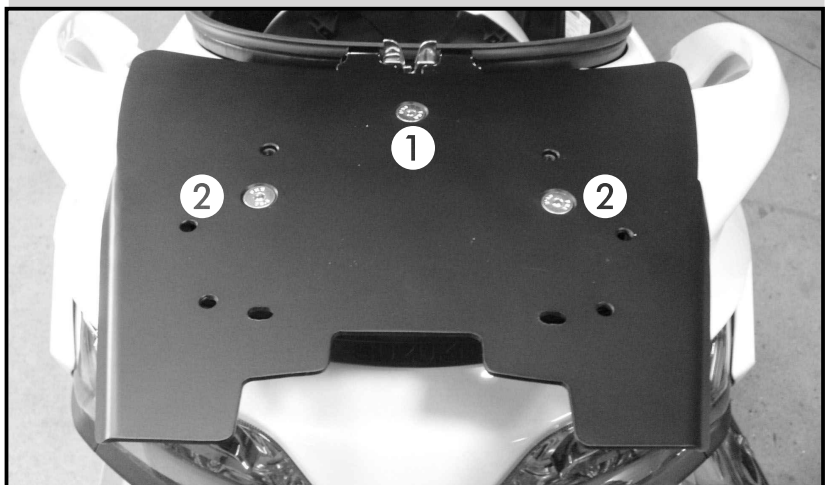
Vorbereitung:  
Sitzbank öffnen.  
Die Original Rückenlehne muß demontiert werden.  
Zuerst das Polster abnehmen. Dann unten die Schrauben des Kunststoffteils lösen, oben die Clipse vorsichtig lösen. Kunststoffteil abnehmen. Hinteres Kunststoffteil nach Lösen der Schrauben ebenfalls abnehmen. Den nun freiliegenden Stahlrohrhalter demontieren.

Nach Demontage aller genannten Teile sollte es so aussehen, wie im nebenstehenden Bild zu sehen.

Befestigung der Adapterplatte:  
An den nun freien Bohrungen der Lehnenschraubung (Stahlrohrhalter) im Rahmen. Hierzu die Senkinbuschrauben vorne: 1x M8x60 und hinten: 2x M8x50 verwenden.



3



## Gepäckbrücke Alurack

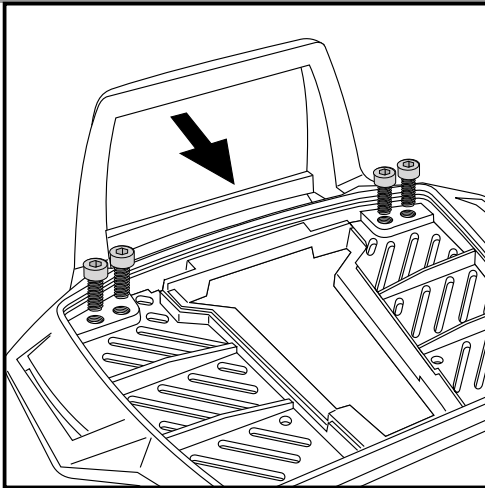
SUZUKI Burgman 650  
ab Baujahr 2013

Artikel-Nr.:  
650.3529 01 01 schwarz

Seitenkoffer  
Topcases  
Gepäckträger  
Lock it System  
Softbags  
Aluminiumkoffer  
Lederkoffer  
Schutzbügel  
Hauptständer  
Chopper-Parts  
Accessoires



## Montage



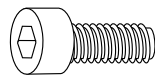
4

Vorbereitung des Alu-Racks:

Den beiliegenden TC-Bügel mit den Inbusschrauben 6 x 12 hinten unter dem Alu-Rack verschrauben.

### HINWEIS:

Der TC-Bügel ist nur bei Anbringung eines Hepco & Becker Topcases erforderlich.



4x

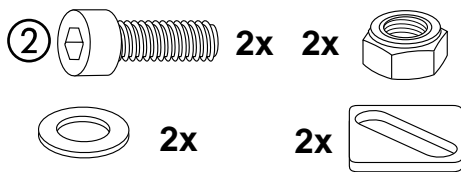
### Montage des Alu-Rack:

Alu-Rack auf der Platte ausrichten.

Vorne mit den Inbusschrauben M6x18 sowie U-Scheiben Ø6,4 in den vorhandenen Gewinden der Platte.

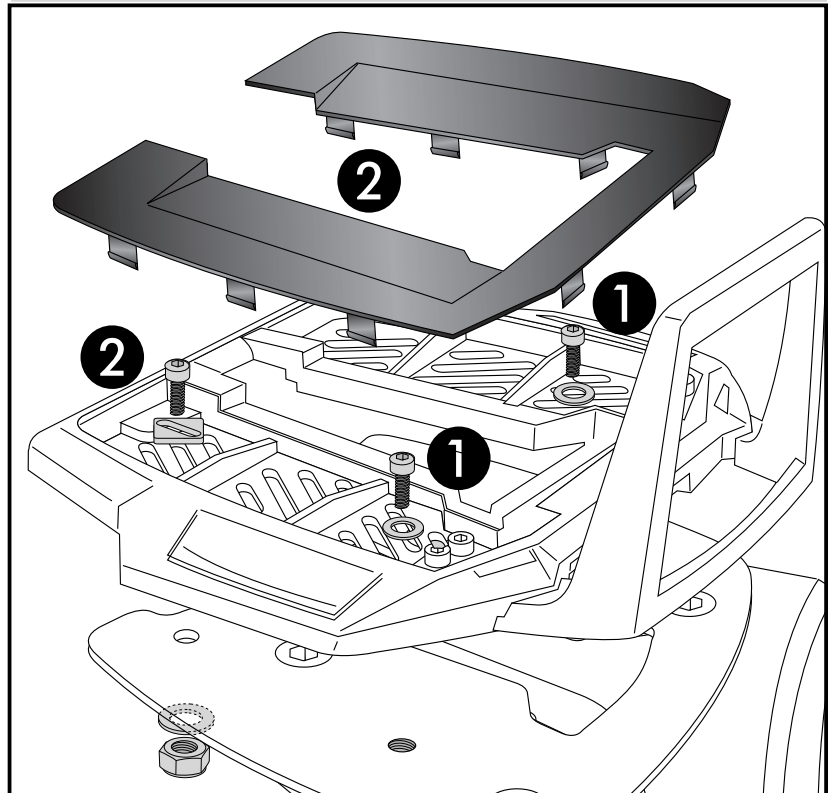


Hinten mit den Inbusschrauben M6x20 sowie Viereck-Scheiben 20 x 20 x ø6,4. Von unten mit den U-Scheiben Ø6,4 und selbstsichernden Muttern M6 verschrauben.



Anschließend die Kunststoffabdeckung des Alu-Racks montieren.

5



Rear carrier  
Aluminium rack

**SUZUKI Burgman 650**  
from date of manufacture 2013

Item-no.:  
650.3529 01 01 black

Side cases  
Top cases  
luggage frames  
Lock it system  
Softbags  
Aluminium luggage  
Leather luggage  
Protection bars  
Center stands  
Chopper parts  
Accessories



## Assembling instructions

The kit includes the following parts:

| Quant | item no.  | description               | Quant | item no. | description                        |
|-------|-----------|---------------------------|-------|----------|------------------------------------|
| 1     | 700006881 | contains:                 | 2     | 150.762  | allen screw M6 x 18                |
| 1     | 799.901HB | alu-rack                  | 2     | 150.763  | allen screw M6 x 20                |
| 1     | 799.902HB | bow for Alu-rack          | 4     | 150.809  | washer ø6,4                        |
| 1     | 799.903HB | plastic cover for rack    | 2     | 150.799  | self-lock nut M6                   |
| 1     | 700008232 | adapter plate             | 2     | 150.164  | special washer 20 x 20 x ø6,4      |
| 4     | 150.885   | allen screw M6 x12        | 1     | 151.356  | sealing tape 20x40 - length 900 mm |
| 2     | 150.913   | countersunk screw M8 x 50 |       |          |                                    |
| 1     | 151.106   | countersunk screw M8 x 60 |       |          |                                    |



Control all screw connections after the assembling for tightness!  
Please notice our enclosed service information.



**Hepco & Becker GmbH**  
An der Steinmauer 6  
D-66955 Pirmasens  
Germany

**Tel.: 0049 6331 - 1453 - 100**  
**Fax: 0049 6331 - 1453 - 120**  
**eMail: [vertrieb@hepco-becker.de](mailto:vertrieb@hepco-becker.de)**  
**[www.hepco-becker.de](http://www.hepco-becker.de)**

Rear carrier  
Aluminium rack

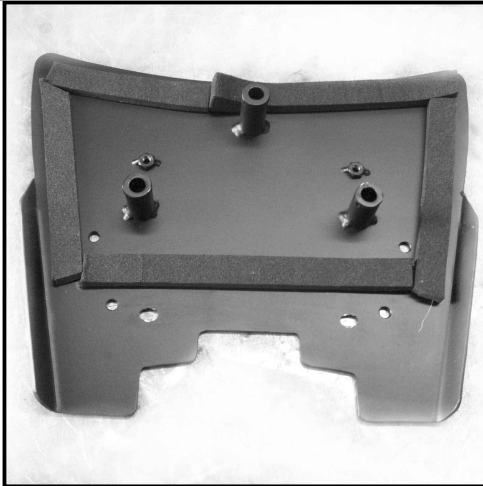
SUZUKI Burgman 650  
from date of manufacture 2013

Item-no.:  
650.3529 01 01 black

Side cases  
Top cases  
luggage frames  
Lock it system  
Softbags  
Aluminium luggage  
Leather luggage  
Protection bars  
Center stands  
Chopper parts  
Accessories



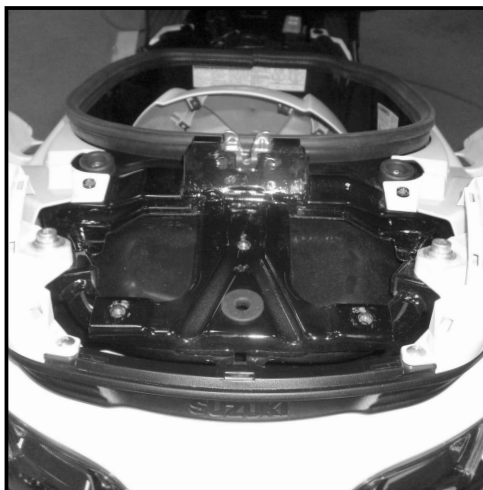
## Assembling instructions



1

### Preparing:

Stick sealing tape on the back side of the adapter plate as shown



2

### Vorbereitung:

Sitzbank öffnen.

Die Original Rückenlehne muß demontiert werden.

Zuerst das Polster abnehmen. Dann unten die Schrauben des Kunststoffteils lösen,

oben die Clipse vorsichtig lösen. Kunststoffteil abnehmen.

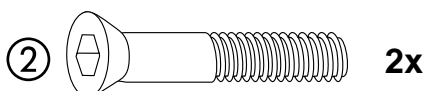
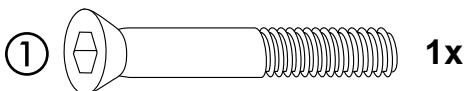
Hinteres Kunststoffteil nach Lösen der Schrauben ebenfalls

abnehmen. Den nun freiliegenden Stahlrohrhalter demontieren.

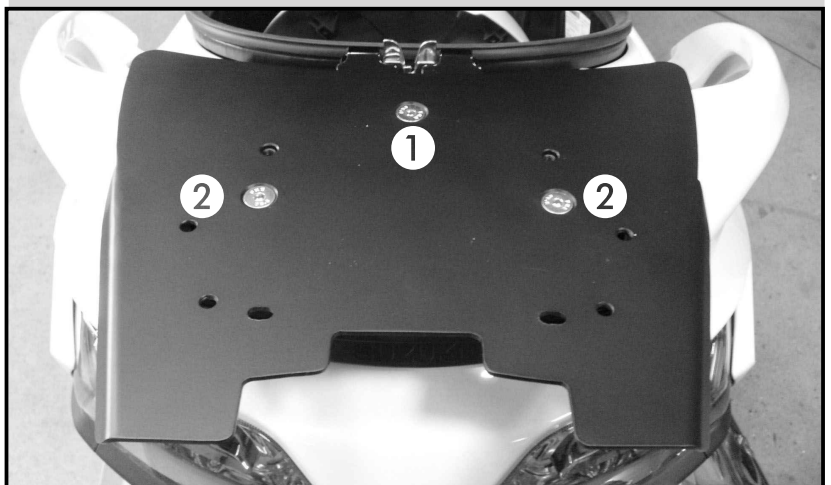
Nach Demontage aller genannten Teile sollte es so aussehen, wie im nebenstehenden Bild zu sehen.

### Befestigung der Adapterplatte:

An den nun freien Bohrungen der  
Lehnenverschraubung (Stahlrohrhalter)  
im Rahmen. Hierzu die Senkinbus-  
schrauben  
vorne: 1x M8x60 und  
hinten: 2x M8x50 verwenden.



3



Rear carrier  
Aluminium rack

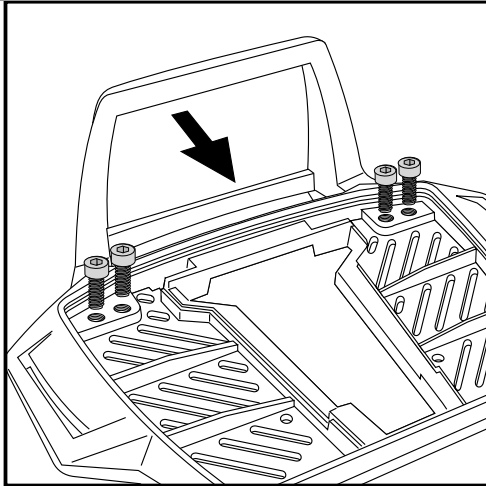
SUZUKI Burgman 650  
from date of manufacture 2013

Item-no.:  
650.3529 01 01 black

Side cases  
Top cases  
luggage frames  
Lock it system  
Softbags  
Aluminium luggage  
Leather luggage  
Protection bars  
Center stands  
Chopper parts  
Accessories



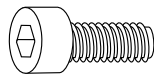
## Assembling instructions



### 4 Fastening of the bow for the rack:

Fix the bow to the rack with allen screws  
M6 x 12.

**NOTICE:**  
The bow is only needed in use with a Hepco & Becker topcase.



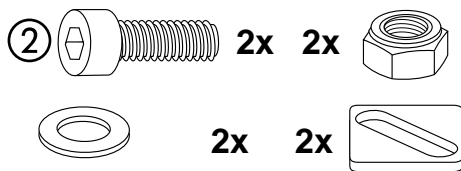
4x

Fastening of the alu-rack:  
Align the alu rack on the plate.

Front with allen screws M6 x 18 and  
washers  $\varnothing 6,4$  in the threads of the plate.



Rear with allen screws M6 x 20, special  
washer 20 x 20 x  $\varnothing 6,4$ , washers  $\varnothing 6,4$   
and self-lock nuts M6.



Mount the plastic cover.

### 5

