

Kofferträger

SUZUKI V-Strom 1000 ABS
ab Baujahr 2014

Artikel-Nr.: 650.3530 00 01 schwarz



Montage

Seitenkoffer
Topcases
Gepäckträger
Lock it System
Softbags
Aluminiumkoffer
Lederkoffer
Schutzbügel
Hauptständer
Chopper-Parts
Accessoires



Der Bausatz umfaßt die folgenden Teile:

Stück	Bestellnr.	Bezeichnung	Stück	Bestellnr.	Bezeichnung
1	700008502	Kofferträger, links	4	150.761	Inbusschraube M 6 x 16
1	700008503	Kofferträger, rechts	4	151.070	Linsenkopfschraube M 8 x 20
1	700008504	Halteadapter oben rechts	6	151.070	Lock-it Systemschraube
1	700008505	Halteadapter oben links	6	151.071	Lock-it Sicherungsscheibe
1	700008506	Halteadapter unten rechts	12	150.809	U-Scheibe ø6,4
1	700008507	Halteadapter unten links	12	150.810	U-Scheibe ø8,4
1	700008508	Verbindungsbügel	4	150.799	Selbstsichernde Mutter M6
8	150.767	Inbusschraube M 6 x 40	4	150.800	Selbstsichernde Mutter M8
4	150.786	Inbusschraube M 8 x 40			



Als weiteres Zubehör lieferbar:

6503530 01 01	Gepäckbrücke Alurack	6303530	C-Bow Taschenhalter
5013530 00 01	Motorschutzbügel	5053530 00 01	Hauptständer
5023530 00 01	Tankschutzbügel	8103530	Motorschutzplatte



Hepco & Becker GmbH
An der Steinmauer 6
D-66955 Pirmasens
Tel.: 0049 6331 - 1453 - 100
www.hepco-becker.de

Anzugsmomente des Motorradherstellers beachten!
Nach der Montage alle Verschraubungen auf festen Sitz kontrollieren!
Bitte beachten Sie unsere beigelegten Serviceinformationen.

Kofferträger

SUZUKI V-Strom 1000 ABS
ab Baujahr 2014

Artikel-Nr.: 650.3530 00 01 schwarz



Seitenkoffer
Topcases
Gepäckträger
Lock it System
Softbags
Aluminiumkoffer
Lederkoffer
Schutzbügel
Hauptständer
Chopper-Parts
Accessoires



Montage

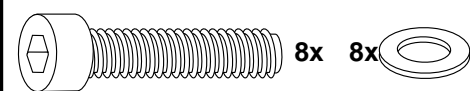
Vorbereitung:

Die Originalschrauben der Kunststoffblenden in der Seitenverkleidung demontieren, diese entfallen.

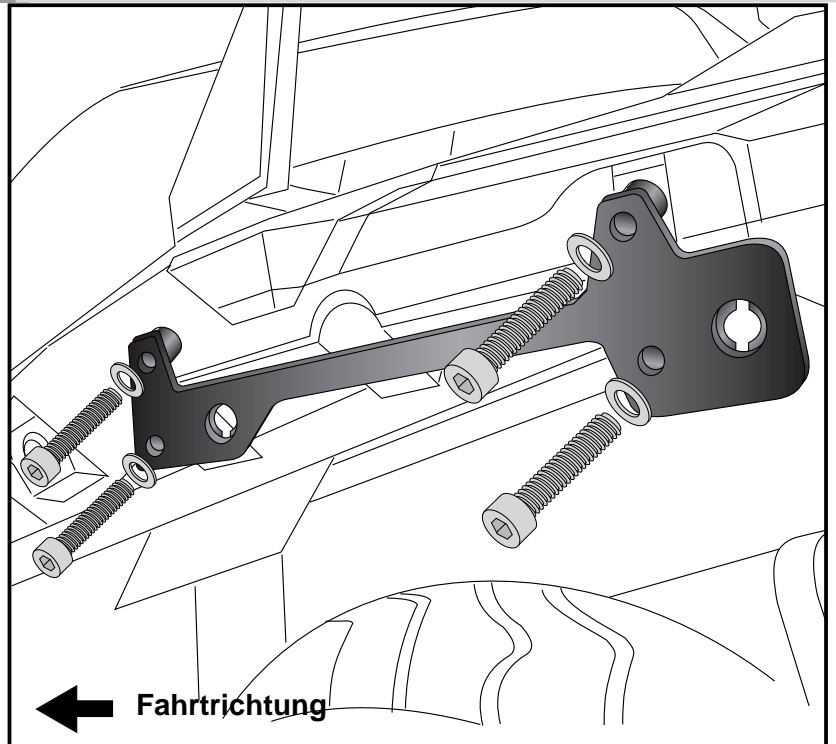
Montage des Halteadapters oben links und rechts:

An den nun freien Gewinden über der Blende, mit den Inbusschrauben M6x40 sowie U-Scheiben Ø6,4.
Noch nicht ganz festziehen.

Tipp: Schrauben sie alle Teile an und lassen sie die zugänglichen Schrauben etwas locker. Nachdem alles montiert ist, werden alle Schrauben auf das entsprechende Anzugsmoment angezogen. Dadurch wird sichergestellt, dass das Produkt spannungsfrei angebaut ist.



1

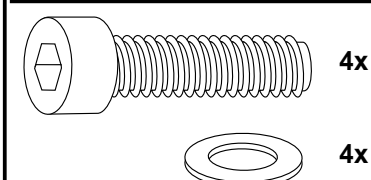


Vorbereitung:

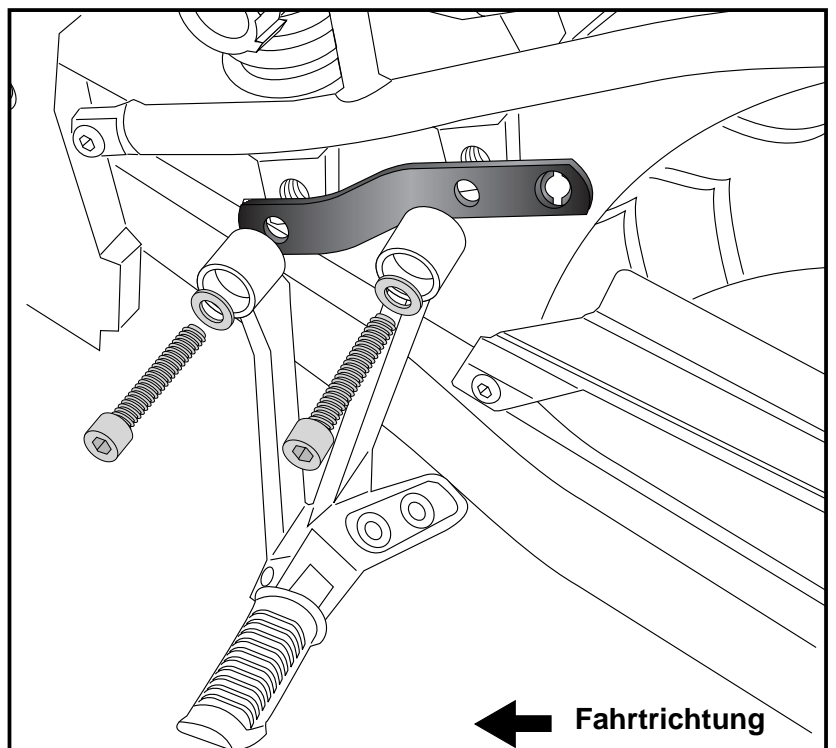
Die Soziusfußrastenhalter demontieren. Originalschrauben entfallen.

Montage des Halteadapters vorne links und rechts:

Zwischen dem Soziusfußrastenhalter und Rahmen mit den Inbusschrauben M8x40 sowie U-Scheiben Ø8,4.



2



Kofferträger

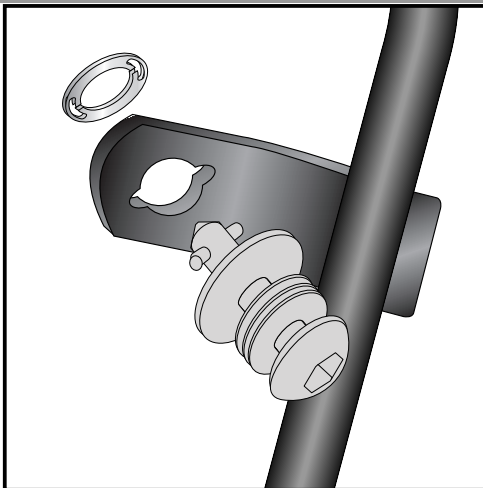
SUZUKI V-Strom 1000 ABS
ab Baujahr 2014

Artikel-Nr.: 650.3530 00 01 schwarz



Montage

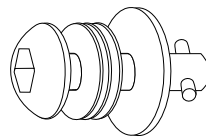
Seitenkoffer
Topcases
Gepäckträger
Lock it System
Softbags
Aluminiumkoffer
Lederkoffer
Schutzbügel
Hauptständer
Chopper-Parts
Accessoires



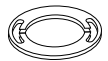
3

Montage der Lock it System-Schrauben:

An den Kofferträgern links / rechts und an den hinteren Halteadaptern werden die Lock it System-Schrauben an den Befestigungslaschen mittels der Sicherungsscheibe montiert. Die Scheiben und Lock it System-Schrauben verbleiben bei Demontage an den Befestigungspunkten der Kofferträger.



6x



Befestigung der Kofferträger links und rechts oben:

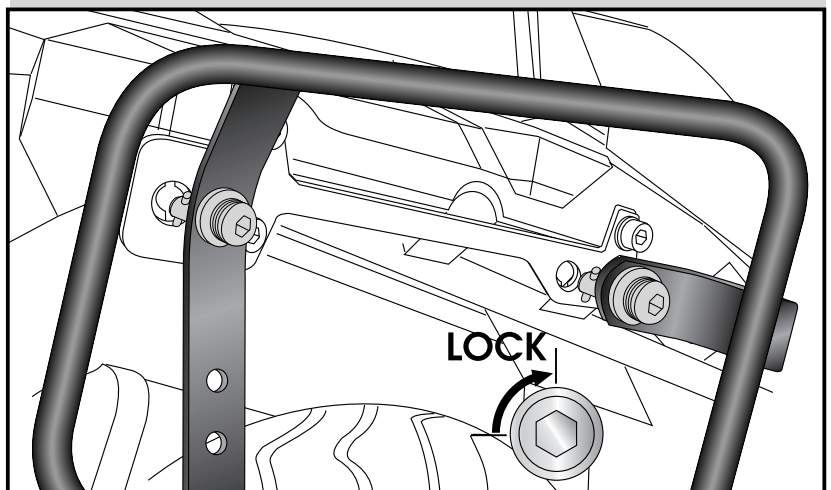
Mit den Lock-it Systemschrauben an dem vorderen Halteadapter befestigen.

ACHTUNG:

Lock it System-Schrauben nicht überdrehen !

Langsam drehen (Viertelumdrehung) bis die Schraube fühlbar einrastet und am Anschlag anliegt.

4



Befestigung der Kofferträger links und rechts vorne:

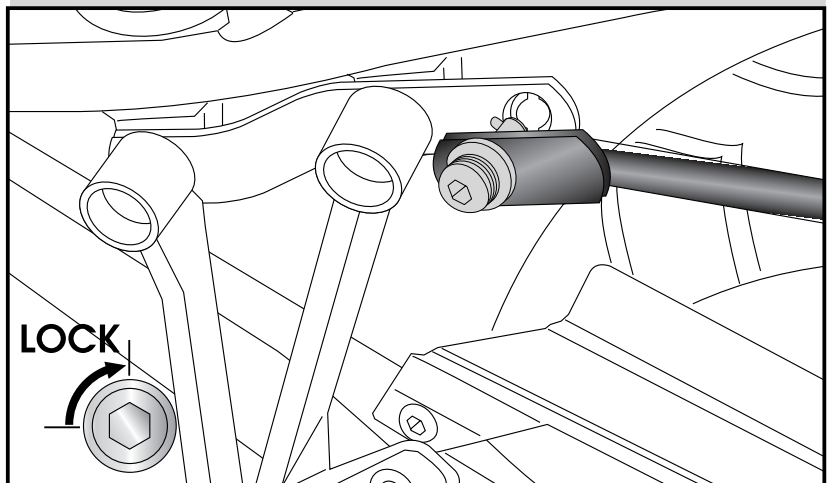
Mit den Lock-it Systemschrauben an dem vorderen Halteadapter befestigen.

ACHTUNG:

Lock it System-Schrauben nicht überdrehen !

Langsam drehen (Viertelumdrehung) bis die Schraube fühlbar einrastet und am Anschlag anliegt.

5



Kofferträger

SUZUKI V-Strom 1000 ABS
ab Baujahr 2014

Artikel-Nr.: 650.3530 00 01 schwarz

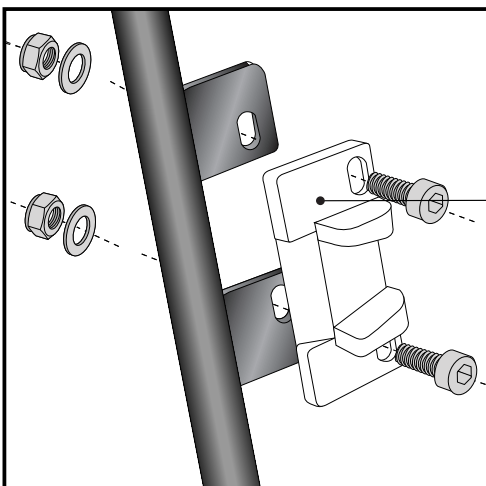
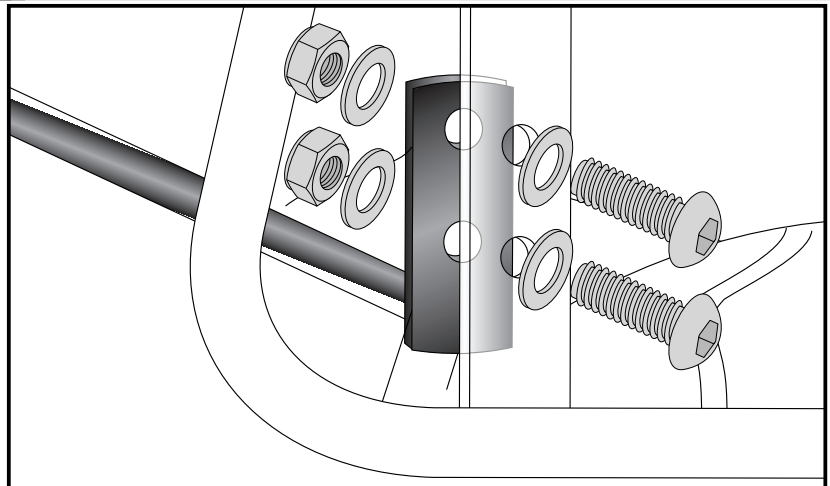
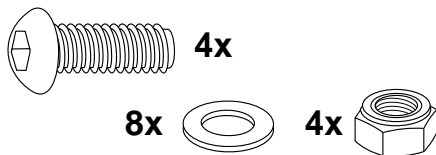


Montage

Seitenkoffer
Topcases
Gepäckträger
Lock it System
Softbags
Aluminiumkoffer
Lederkoffer
Schutzbügel
Hauptständer
Chopper-Parts
Accessoires



6 Montage des Verbindungsbügels:
Dieser verläuft in Fahrtrichtung gesehen vor dem Kotflügel und wird links und rechts an den freien Bohrungen der hinteren Haltetasche des Kofferträgers montiert.
Hierzu die Linsenkopfschrauben M8x20 sowie U-Scheiben Ø8,4 und selbstsichernden Muttern M8 verwenden.



7 Hinweise zur Koffermontage

Montage des Metalladapters zum Einhängen des Kofferhalteschlusses

HINWEIS :
die Metalladapter liegen den Koffern bei, nicht diesem Kofferträgerset.

Die notwendigen Schrauben zur Montage der Metalladapter am Kofferträger sind beigefügt (Inbusschrauben M6 x 16, U-Scheiben ø6,4, selbstsichernde Muttern M6).



Diebstahlschutz

Die optional unter der Bestell-Nummer: 151.050 erhältlichen abschließbaren Lock it System-Schrauben stellen einen wirksamen Diebstahlschutz des Kofferträgers dar.
Es wird empfohlen, pro Seite eine normale Lock it System-Schraube durch diese abschließbare Schraube zu ersetzen.

Side carrier

SUZUKI V-Strom 1000 ABS
from date of manufacture 2014

item.-no.: 650.3530 00 01 black



Assembling instructions

Side cases

Top cases

luggage frames

Lock it system

Softbags

Aluminium luggage

Leather luggage

Protection bars

Center stands

Chopper parts

Accessories



The kit includes the following parts:

Quant	item no.	description
1	700008502	carrier, left
1	700008503	carrier, right
1	700008504	adapter top right
1	700008505	adapter top left
1	700008506	adapter bottom right
1	700008507	adapter bottom left
1	700008508	bracing bow
8	150.767	allen screw M 6 x 40
4	150.786	allen screw M 8 x 40

Quant	item no.	description
4	150.761	allen screw M 6 x 16
4	151.070	filister head screw M 8 x 20
6	151.070	lock it screw
6	151.071	lock washer
12	150.809	washer ø6,4
12	150.810	washer ø8,4
4	150.799	self-nock nut M6
4	150.800	self-nock nut M8



Also available:

6503530 00 01

Alurack

5013530 00 01

Engine guard

5023530 00 01

Tank guard

6303530

C-Bow Soft bag holder

5053530 00 01

Center stand

8103530

Skid plate



Hepco & Becker GmbH
An der Steinmauer 6
D-66955 Pirmasens
Tel.: 0049 6331 - 1453 - 100
www.hepco-becker.de

Control all screw connections after the assembling for tightness!
Please notice our enclosed service information.

Side carrier

SUZUKI V-Strom 1000 ABS
from date of manufacture 2014

item.-no.: 650.3530 00 01 black



Assembling instructions

Side cases

Top cases

luggage frames

Lock it system

Softbags

Aluminium luggage

Leather luggage

Protection bars

Center stands

Chopper parts

Accessories



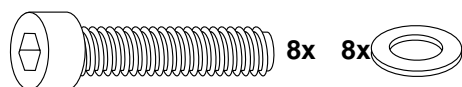
Preparing:

Dismantle the original screws of the plastic covers in the fairing, they are obsolete.

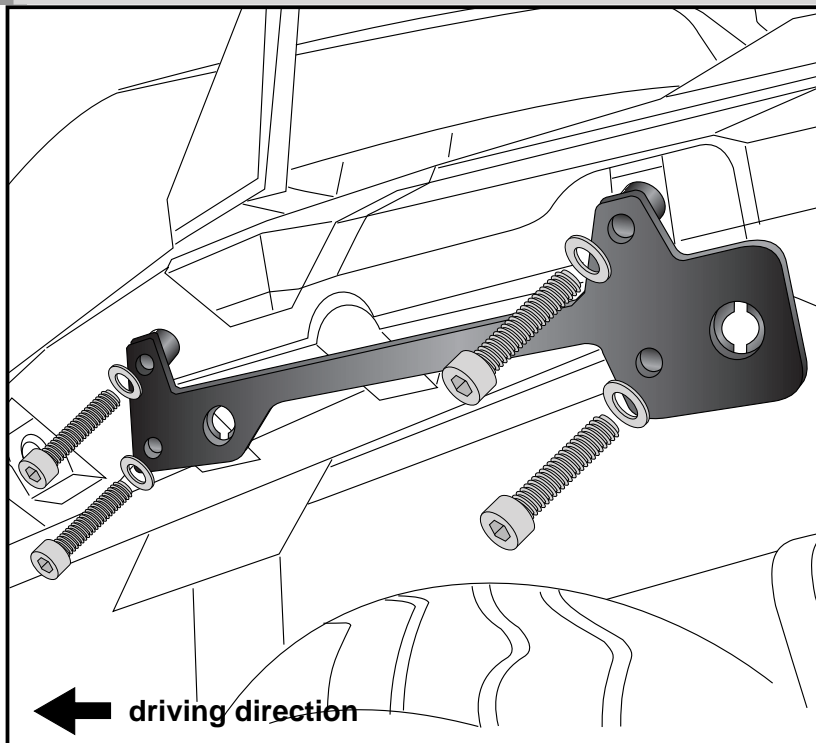
Fastening of the adapter top right + left:

at the free threads with allen screws M6x40 and washers Ø6,4.
Do not fully tighten yet.

Tip: At the beginning, hand tighten only .
Later, when everything is mounted, the screws are tightened to the required torque.
This guarantees, that the kit is mounted without tension.



1

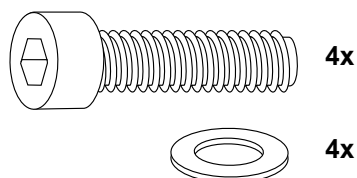


Preparing:

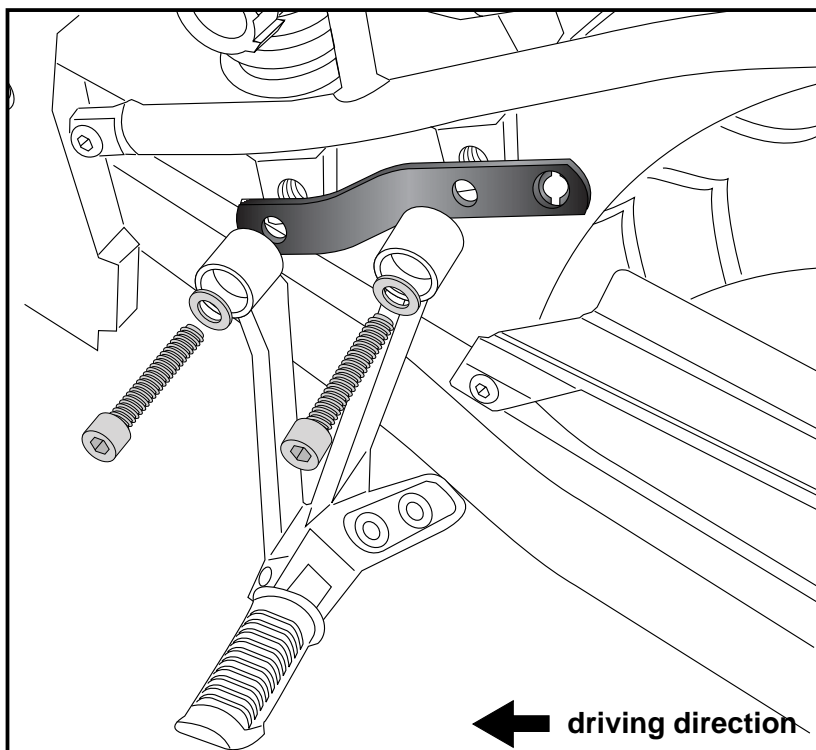
Dismantle the original footrest holder, screws are obsolete.

Fastening of the adapter bottom right + left:

between footrest holder and frame with allen screws M8x40 and washers Ø8,4.



2



Side carrier

SUZUKI V-Strom 1000 ABS
from date of manufacture 2014

item.-no.: 650.3530 00 01 black



Assembling instructions

Side cases

Top cases

luggage frames

Lock it system

Softbags

Aluminium luggage

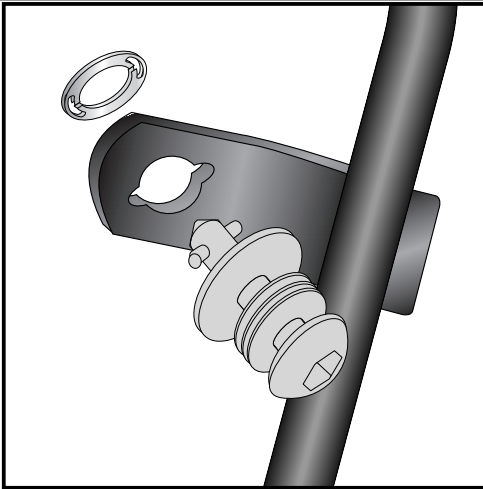
Leather luggage

Protection bars

Center stands

Chopper parts

Accessories

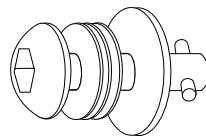


3

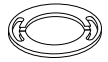
Fastening of Lock it screws:

The Lock it screws will be fixed at the carriers left and right with lock washers.

You have to do it only once - the screws and lock washers remain at the carriers.



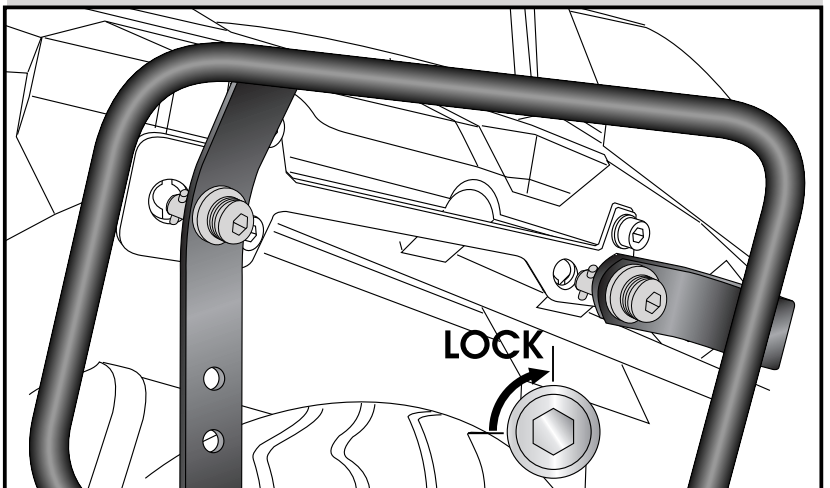
6x



Fastening of the carrier left + right top:
The carriers will now be fixed to the adapter with Lock it -screws

Attention !
Don't overturn the Lock it screw !
Rotate slowly one quarter of a turn until screw engages.

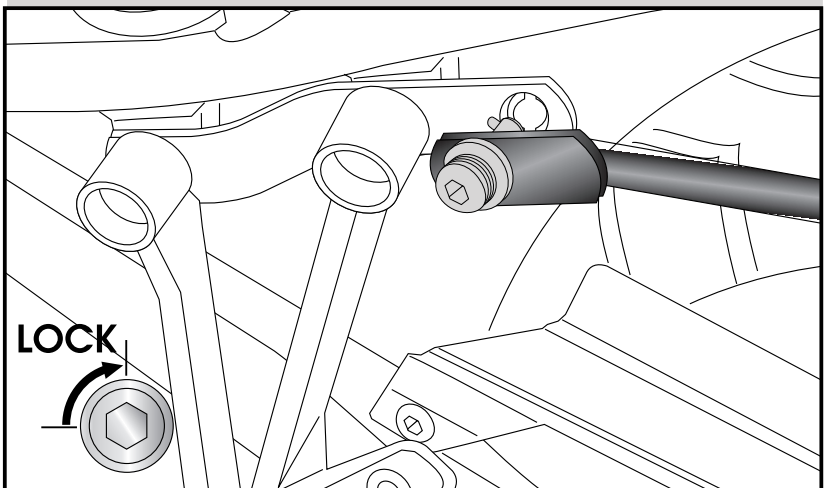
4



Fastening of the carrier left + right bottom:
The carriers will now be fixed to the adapter with Lock it -screws

Attention !
Don't overturn the Lock it screw !
Rotate slowly one quarter of a turn until screw engages.

5



Side carrier

SUZUKI V-Strom 1000 ABS
from date of manufacture 2014

item.-no.: 650.3530 00 01 black



Assembling instructions

Side cases

Top cases

luggage frames

Lock it system

Softbags

Aluminium luggage

Leather luggage

Protection bars

Center stands

Chopper parts

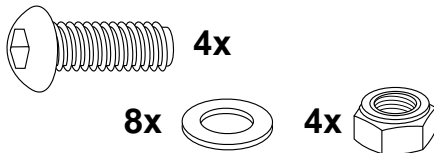
Accessories



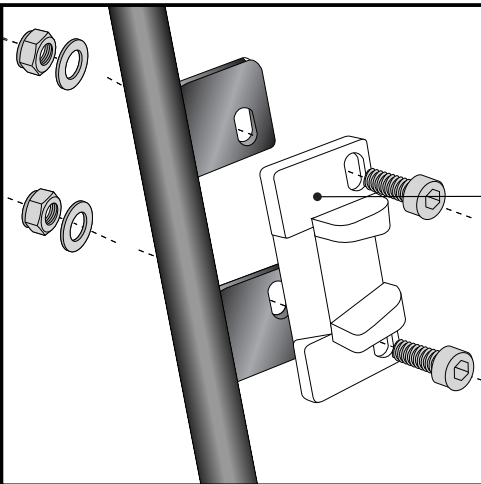
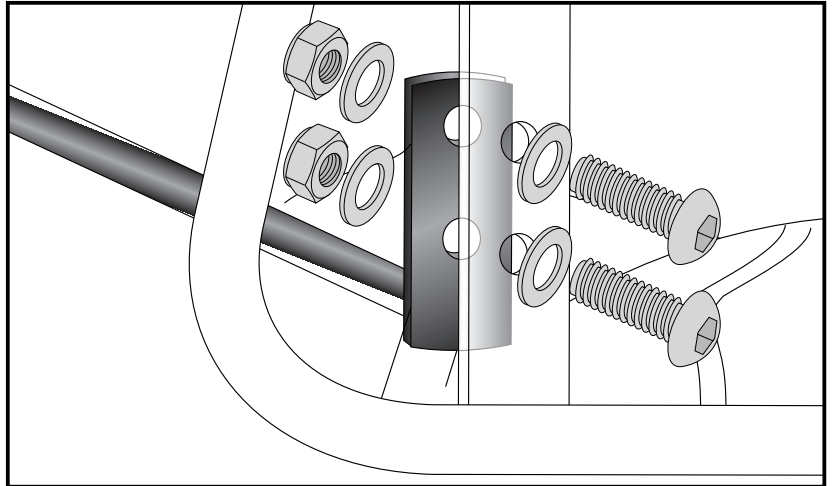
Fastening of the bracing bow:

This extends (seen in driving direction) in front of the fender. Will be fixed at the free borings in the side carriers flat steel connection.

Use filister head screws M8x20 with washers $\varnothing 8,4$ and self lock nuts M8.



6

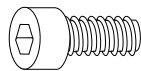


7

Notice: Side case mounting

Fastening of the adapters to hook in the fixing lock left + right:
Use allen screws M6 x 16, washers $\varnothing 6,4$ and self lock nuts M6.

Hint: the adapters are enclosed with the side cases.
They are not included in this side carrier set.



each 4x



Anti-theft-device

Sold separately - item-no: 151.050

It is recommended to use one on each side of the side-carrier, instead of the ordinary lock-it screw, for theft protection.