

Kofferträger / Side carrier

SUZUKI SV 650

ab Baujahr 2016 / from date of manufacture 2016

Artikel Nr.: / Item-no.:

6503532 00 01 schwarz/black



Kombinierbar mit/Combinable with:

Alurack 6523532 01 01

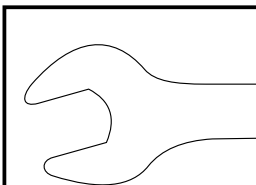
Easyrack 6613532 01 01

Minirack 6603532 01 01

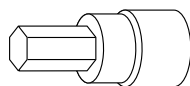
DE Baubreite des Kofferträgers: 46 cm (ohne Koffer)

GB Width of the side carrier: 46 cm (without cases)

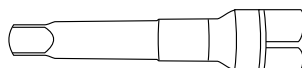
DE BENÖTIGTE WERKZEUGE
GB TOOLS REQUIRED



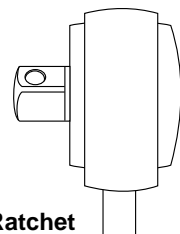
Größe/Size 10



Größe/Size 5+6+8



Verlängerung/extension



Ratsche/Ratchet

Kofferträger / Side carrier

SUZUKI SV 650

ab Baujahr 2016 / from date of manufacture 2016

Artikel Nr.: / Item-no.:

6503532 00 01 schwarz/black



DE INHALT
GB CONTENTS

	1x	700009339	Kofferträger links side carrier left		
	1x	700009340	Kofferträger rechts side carrier right		
	1x	700009341	Halteadapter hinten rear adapter		
	1x	700009342	Verbindungsbügel bracing bow		
	1x	700009343	Lock it Adapter oben links Lock it adapter top left		
	1x	700009344	Lock it Adapter oben rechts Lock it adapter top right		
	1x	700009345	Lock it Adapter unten links Lock it adapter bottom left		
	1x	700009346	Lock it Adapter unten rechts Lock it adapter bottom right		
1x 700009347 Schraubensatz / Screw kit:					
	4x	Inbusschraube M8 x 45 allen screw M8 x 45		2x	Inbusschraube M6 x 80 allen screw M6 x 80
	4x	Inbusschraube M6 x 16 allen screw M6 x 16		4x	Sechskantschraube M6 x 16 hexagon screw M6 x 16
				2x	Aludistanz $\varnothing 18 \times \varnothing 9 \times 55$ mm aluspacer $\varnothing 18 \times \varnothing 9 \times 55$ mm
	6x	Selbstsichernde Mutter M6 self lock nut M6		4x	Kunststoffkappen M6 plastic cap M6
	2x	Karosseriescheibe $\varnothing 6,4 \times \varnothing 18$ body washer $\varnothing 6,4 \times \varnothing 18$		6x	Lock-it Schraube lock-it screw
	10x	U-Scheibe $\varnothing 6,4$ washer $\varnothing 6,4$		6x	Lock-it Scheibe lock washer

Kofferträger / Side carrier

SUZUKI SV 650

ab Baujahr 2016 / from date of manufacture 2016

Artikel Nr.: / Item-no.:

6503532 00 01 schwarz/black



DE WICHTIG
GB IMPORTANT

Die Voraussetzung für die Montage ist natürlich eine gewisse technische Erfahrung. Wenn Sie sich nicht sicher sind, wie man eine bestimmte Arbeit ausführt, sollten Sie diese Ihrer Fachwerkstatt überlassen. Ziehen sie alle zugänglichen Schrauben zuerst nur locker an. Nachdem alles montiert ist, werden die Schrauben dann auf das entsprechende Anzugsmoment festgezogen. Dadurch wird sichergestellt, dass das Produkt spannungsfrei angebaut ist. Anzugsmomente beachten! Nach der Montage alle Verschraubungen auf festen Sitz kontrollieren!

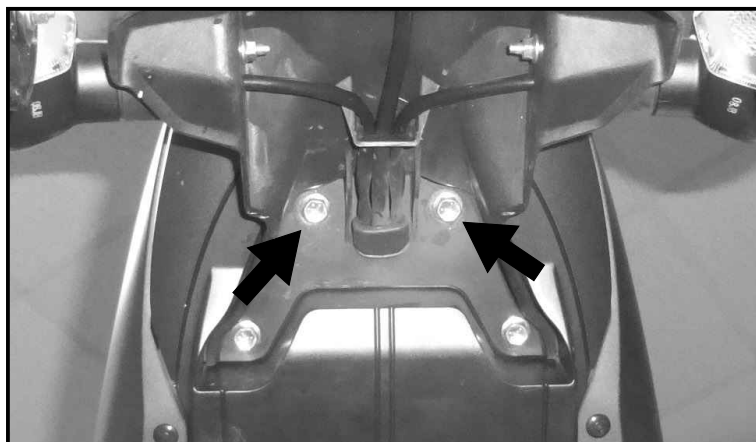
Of course, the assembly requires a certain technical experience. If you are not sure how to execute a determined action, you should ask your local distributor to do it. First, tighten all screws only loosely. After mounting all parts, the screws should be tightened to the torque specified. This guarantees, that the product is mounted without tension. Observe the tightening torques of the manufacturer! Control all screw connections after the assembling for tightness!

DE VORBEREITUNG
GB PREPARING

Sitzbank demontieren.
Die Soziusfußrastenhalter links/rechts demontieren - Vorsicht, auf der rechten Seite kann sich der Endschalldämpfer absenken. Die Schrauben entfallen. Die hinteren Schrauben unter dem Heck demontieren (siehe Bild), diese entfallen.

Dismantle seat.
Dismantle the passenger footrest holder left/right. Attention, on the right side the muffler can lower. Screws are obsolete. Unscrew the rear screws under the fender (see picture). Screws are obsolete.

1



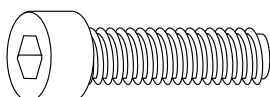
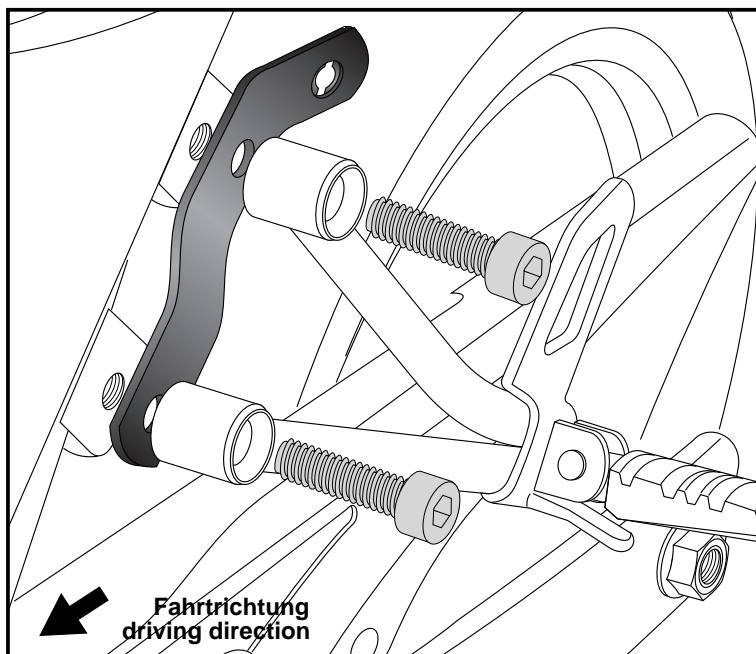
DE MONTAGEANLEITUNG
GB MOUNTING INSTRUCTIONS

Montage der Lock it Adapter oben rechts/links:

Die Montage erfolgt mit den Inbusschrauben M8x45 zwischen Fußrastenhalter und Rahmen.

Fastening of the Lock it adapter top left/right: between footrest holder and frame. Use allen screws M8x45.

2



4x

Kofferträger / Side carrier

SUZUKI SV 650

ab Baujahr 2016 / from date of manufacture 2016

Artikel Nr.: / Item-no.:

6503532 00 01 schwarz/black



DE MONTAGEANLEITUNG
GB MOUNTING INSTRUCTIONS

Montage des hinteren Halteadapters:

Die Montage erfolgt in den nun freien Gewindebohrungen mit den Inbusschrauben M6x80 sowie den Karosseriescheiben $\varnothing 6,4 \times \varnothing 18$ von unten. Von oben mit den U-Scheiben $\varnothing 6,4$ sowie den selbstsichernden Muttern M6 sichern.

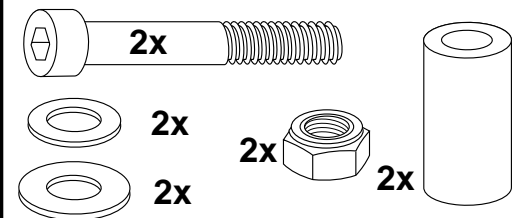
Zwischen Halteadapter und Heck die Aludistanzen $\varnothing 18 \times \varnothing 9 \times 55 \text{mm}$ fügen.

Fastening of the adapter rear:

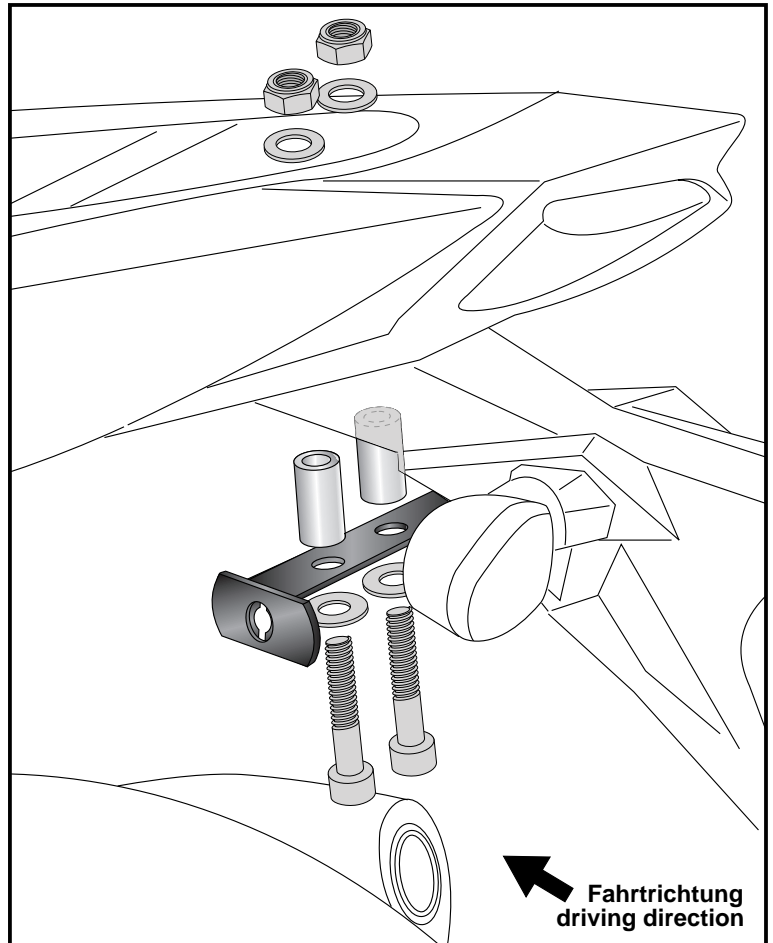
at the now free threads under the fender.

Use allen screws M6x80 with body washers $\varnothing 6,4 \times \varnothing 18$. From above secure with washers $\varnothing 6,4$ and self lock nuts M6.

Add alu spacer $\varnothing 18 \times \varnothing 9 \times 55 \text{mm}$ between adapter and frame.



3



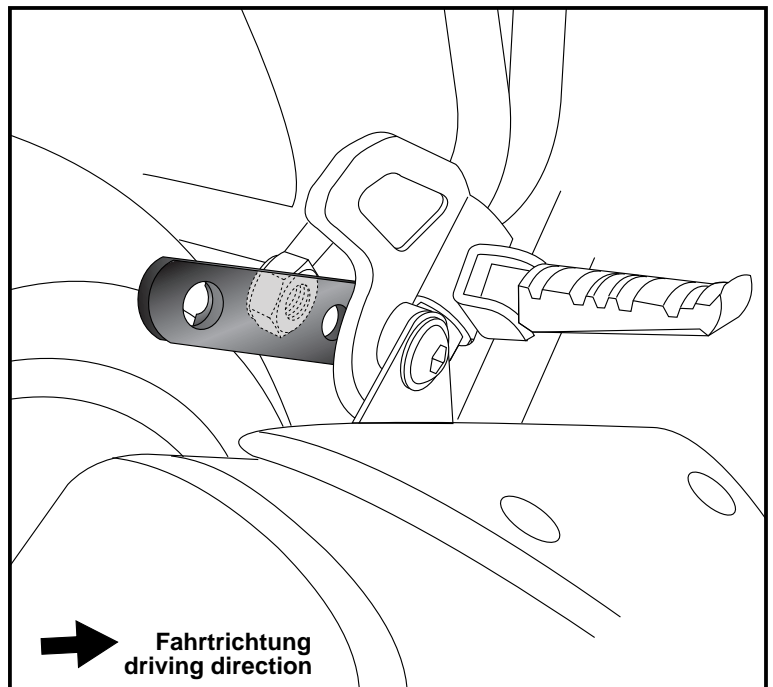
Montage Lock it Adapter vorne unten rechts:

Die Originalmutter der Endtopfhalterung entfernen, den Adapter hinten über die Originalschraube fügen und wieder mit der Originalmutter verschrauben.

Fastening of the Lock it adapter bottom right:

Dismantle the original nut of the exhaust bolting, put the adapter over the thread and fix it with the original nut again.

4



Kofferträger / Side carrier

SUZUKI SV 650

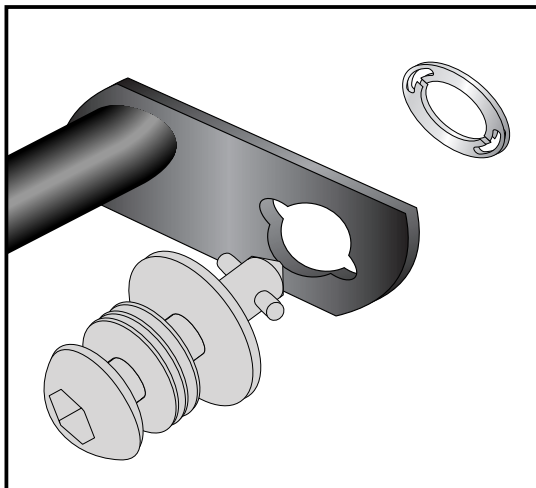
ab Baujahr 2016 / from date of manufacture 2016

Artikel Nr.: / Item-no.:

6503532 00 01 schwarz/black



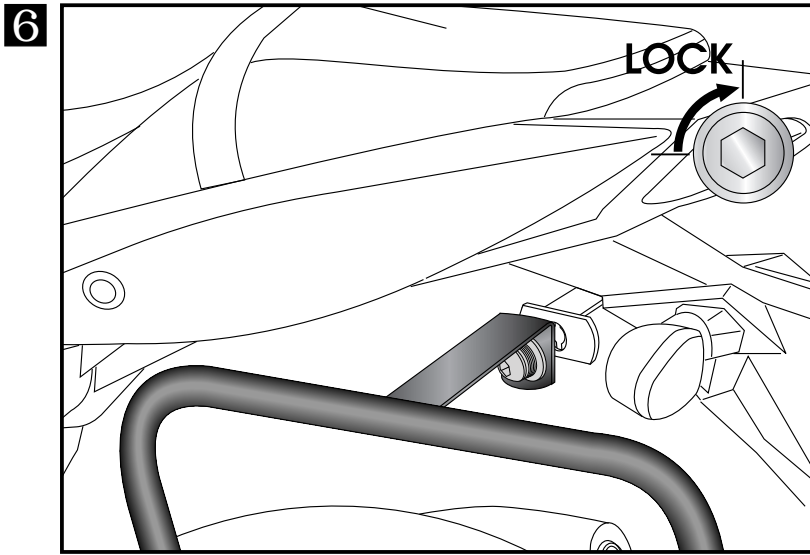
DE MONTAGEANLEITUNG
GB MOUNTING INSTRUCTIONS



5 Montage der Lock it System-Schrauben:
An den Kofferträgern links / rechts werden die Lock it System-Schrauben an den Befestigungslaschen mittels der Sicherungsscheibe montiert. Die Scheiben und Lock it System-Schrauben verbleiben bei Demontage an den Befestigungspunkten der Kofferträger.
Fastening of Lock it screws:
The Lock it screws will be fixed at the carriers and rear adapters left and right with lock washers. You have to do it only once - the screws and lock washers remain at the carriers.

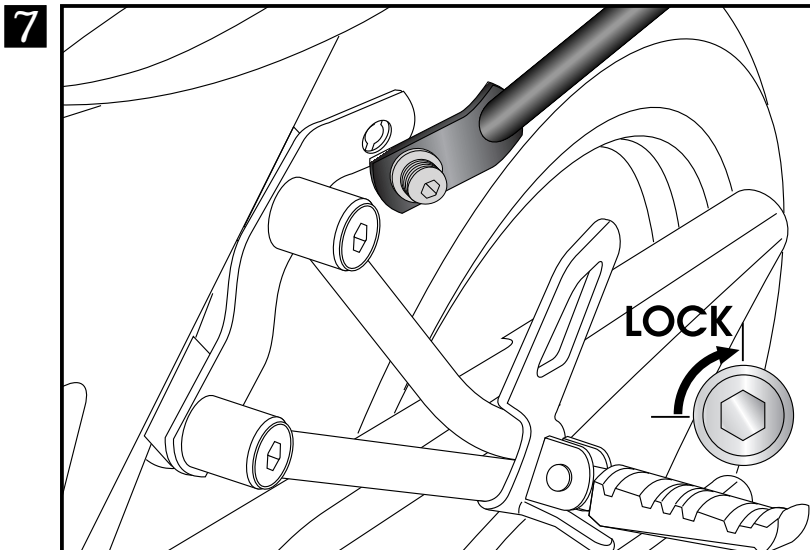


Montage Kofferträger rechts/links hinten:
Die Montage erfolgt mit den Lock- it Systemschrauben am bereits montierten hinteren Halteadapter.
Montage Kofferträger rechts/links vorne oben:
Die Montage erfolgt mit den Lock- it Systemschrauben an den bereits montierten vorderen Adaptern hinter den Soziusfußrasten.
Fastening of the carrier rear left + right:
The carriers will now be fixed to the top Lock it adapter with Lock it -screw.
Fastening of the carrier front top left + right:
The carriers will now be fixed to the Lock it adapter behind the footrests with Lock it -screw.



CAUTION ACHTUNG

Lock it System-Schrauben nicht überdrehen ! Langsam drehen (Viertelumdrehung) bis die Schraube fühlbar einrastet und am Anschlag anliegt.
Don't overturn the Lock it screw ! Rotate slowly one quarter of a turn until screw engages.



Kofferträger / Side carrier

SUZUKI SV 650

ab Baujahr 2016 / from date of manufacture 2016

Artikel Nr.: / Item-no.:

6503532 00 01 schwarz/black



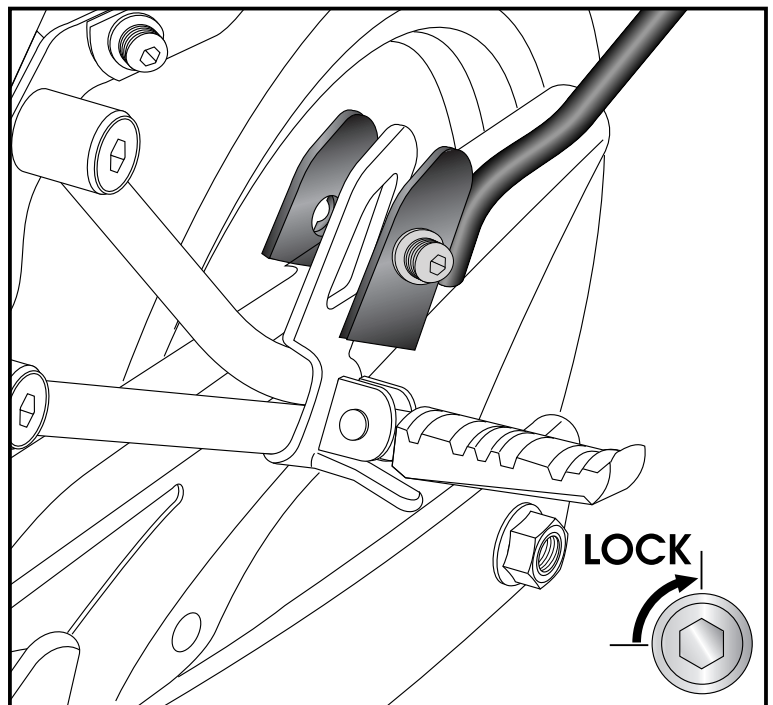
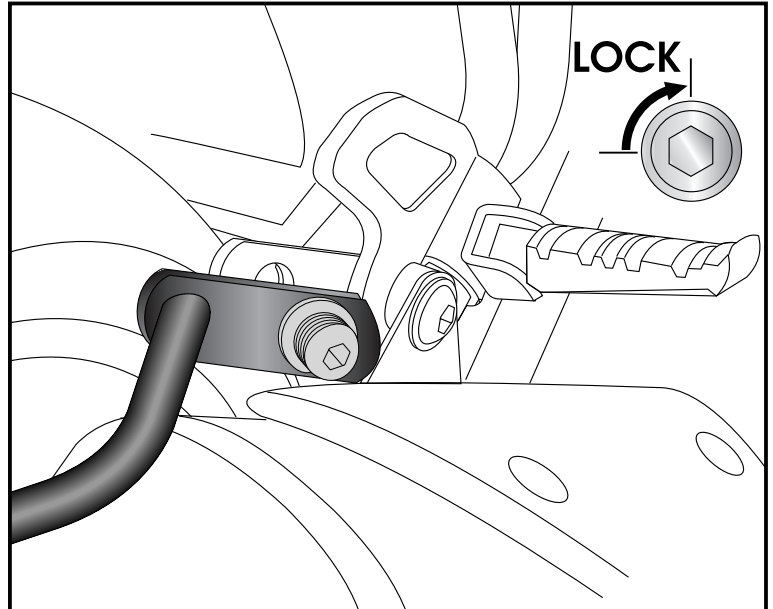
DE MONTAGEANLEITUNG
GB MOUNTING INSTRUCTIONS

8 Montage Kofferträger vorne unten rechts :
Die Montage erfolgt mit der Lock- it
Systemschraube am bereits montierten
Halteadapter.

Montage Kofferträger vorne unten links:
Die Montage erfolgt gemeinsam mit dem
Lock- it Adapter an der Soziusfußrasten-
halterung. Den Lock- it Adapter hinter der
Soziusfußrastenhalterung fixieren und von
vorne mit dem Kofferträger und der Lock- it
Systemschraube befestigen.

Fastening of the carrier front bottom right:
The carriers will be fixed to the Lock it adapter
with Lock it -screw.

Fastening of the carrier front bottom left:
Together with the Lock it adapter at the
footrest bracket. Place the Lock it adapter
behind the footrest and fix the carrier at the
front with Lock it -screw.



CAUTION ACHTUNG

Lock it System-Schrauben nicht
überdrehen ! Langsam drehen
(Viertelumdrehung) bis die Schraube
fühlbar einrastet und am Anschlag
anliegt.

Don't overturn the Lock it screw !
Rotate slowly one quarter of a turn until
screw engages.

Kofferträger / Side carrier

SUZUKI SV 650

ab Baujahr 2016 / from date of manufacture 2016

Artikel Nr.: / Item-no.:

6503532 00 01 schwarz/black

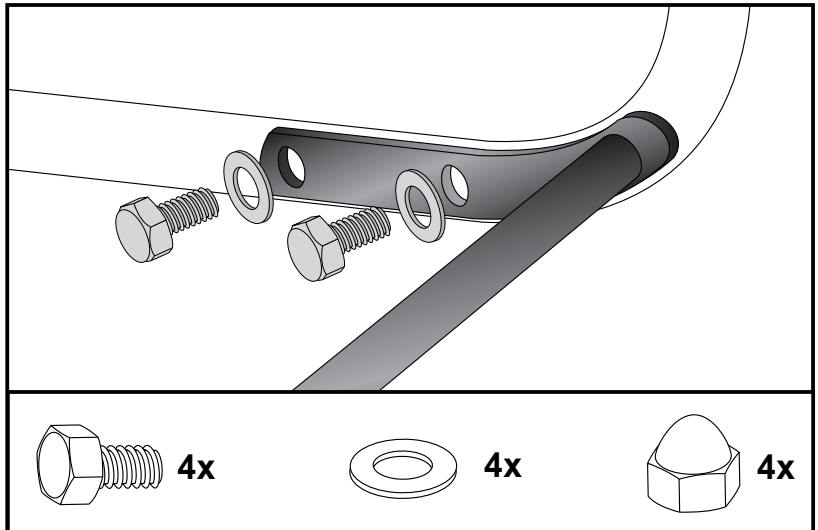


DE MONTAGEANLEITUNG
GB MOUNTING INSTRUCTIONS

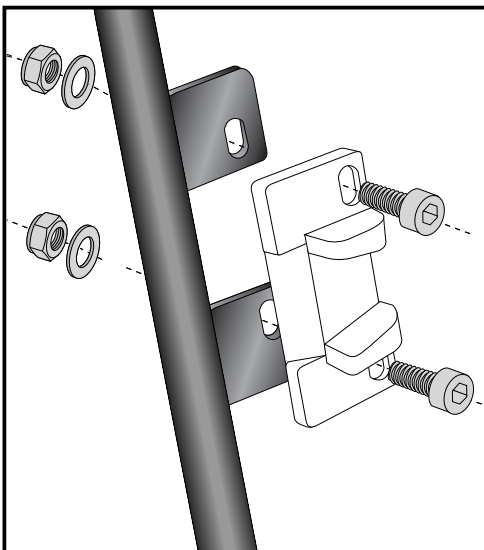
Befestigung des Verbindungsbügels:
Er verläuft in Fahrtrichtung gesehen hinter dem Kotflügel. Die Verschraubung erfolgt mit den Sechskantschrauben M6x16 sowie U-Scheiben Ø6,4. Schrauben mit Kunststoffkappen versehen.

Fastening of the bracing bow:
Inside the fender with hexagon bolt M 6 x 16 and washers ø6,4. Use the threads at the inner side of the side carriers. After assembling, cover the screws with caps M6.

10



DE HINWEISE ZUR KOFFERMONTAGE
GB HINT: ASSEMBLING SIDE CASES

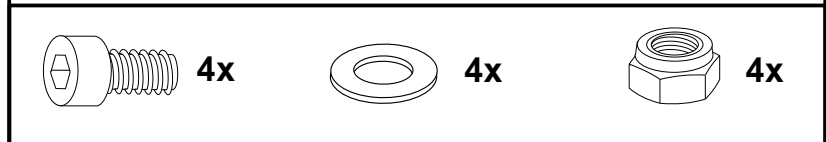


Montage des Metalladapters zum Einhängen des Kofferhalteschlösses

Die Metalladapter liegen den Koffern bei, nicht diesem Kofferträgerset. Die notwendigen Schrauben zur Montage der Metalladapter am Kofferträger sind beigelegt (Inbusschrauben M6 x 16, U-Scheiben ø6,4, selbstsichernde Muttern M6).

Fastening of adapter to hook in the fixing lock

The adapters are enclosed with the side cases. They are not included in the side carrier set. The necessary screws for mounting the metal adapter on the carrier are part of this set. (Allen screw M6 x 16, washer ø6,4 and self lock nut M6).



Kofferträger / Side carrier

SUZUKI SV 650

ab Baujahr 2016 / from date of manufacture 2016

Artikel Nr.: / Item-no.:

6503532 00 01 schwarz/black



Diebstahlschutz / Anti-theft-device

Die optional unter der Bestell-Nummer: 151.050 erhältlichen abschließbaren Lock it System-Schrauben stellen einen wirksamen Diebstahlschutz des Kofferträgers dar. Es wird empfohlen, pro Seite eine normale Lock it System-Schraube durch diese abschließbare Schraube zu ersetzen.

Sold separately - item-no: 151.050.

It is recommended to use one on each side of the side-carrier, instead of the ordinary lock-it screw, for theft protection.



DE ACHTUNG
GB CAUTION

**Nach der Montage alle Verschraubungen auf festen Sitz kontrollieren!
Abgebaute Teile wieder montieren.
Bitte beachten Sie unsere beigefügten Serviceinformationen.**

**Control all screw connections after the assembling for tightness!
Reassemble the dismantled parts.
Please notice our enclosed service information.**

Als weiteres Zubehör lieferbar:/ Also available:

- 6613532 01 01 Easyrack
- 6523532 01 01 Alurack
- 6603532 01 01 Minirack
- 5013532 00 01 Motorschutzbügel, schwarz / Engine guard, black
- 5033532 00 01 Frontschutzbügel, schwarz / Front guard, black
- 5063532 00 09 Tankring

Weiteres Zubehör auf unsere Homepage. More accessories: see our homepage.



Hecco & Becker GmbH
An der Steinmauer 6
D-66955 Pirmasens
Germany

Tel.: +49 (0)6331 - 1453 - 100
Fax: +49 (0)6331 - 1453 - 120
eMail: vertrieb@hecco-becker.de
www.hecco-becker.de