

Kofferträger  
YAMAHA MT - 07

Artikel-Nr.:  
650.4537 00 05 anthrazit



- Seitenkoffer
- Topcases
- Gepäckträger
- Lock it System
- Softbags
- Aluminiumkoffer
- Lederkoffer
- Schutzbügel
- Hauptständer
- Chopper-Parts
- Accessoires



Montage

Der Bausatz umfaßt die folgenden Teile:

Stück	Bestellnr.	Bezeichnung
1	700008592	Kofferträger, links
1	700008591	Kofferträger, rechts
1	700008598	Verbindungsbügel
1	700008594	Halteadapter hinten links
1	700008593	Halteadapter hinten rechts
1	700008596	Lock it Lasche vorne links
1	700008595	Lock it Lasche vorne rechts
2	700008597	Klemmlasche
2	700008586	Halteflasche vorne
1	150.780	Inbusschraube M 8 x 16
6	150.784	Inbusschrauben M8 x 30
1	150.785	Inbusschrauben M8 x 35
4	150.769	Inbusschraube M 6 x 50
4	150.761	Inbusschraube M 6 x 18

Stück	Bestellnr.	Bezeichnung
4	150.915	Sechskantschraube M 6 x 16
6	151.070	Lock-it Systemschraube
6	151.071	Lock-it Sicherungsscheibe
12	150.809	U-Scheibe ø6,4
10	150.810	U-Scheibe ø8,4
2	150.800	Selbstsichernde Mutter M8
4	150.799	Selbstsichernde Mutter M6
4	150.704	Kunststoffkappen M6
4	150.889	Aludistanzen Ø15xØ9x25mm
1	151.286	Aludistanzen Ø18xØ9x20mm

**HINWEIS:** Es müssen Bohrungen in die Seitenverkleidung gemacht werden.  
Breite Kofferträger (ohne Koffer) 370 mm



Der Kofferträger kann auch in Verbindung mit dem Yamaha Heckumbau lang montiert werden. Die kurze Version ist allerdings nicht möglich.



Kofferträger  
YAMAHA MT - 07

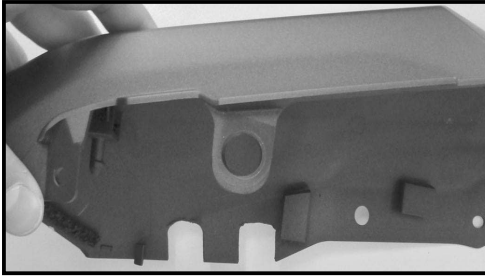
Artikel-Nr.:  
650.4537 00 05 anthrazit



Seitenkoffer  
Topcases  
Gepäckträger  
Lock it System  
Softbags  
Aluminiumkoffer  
Lederkoffer  
Schutzbügel  
Hauptständer  
Chopper-Parts  
Accessoires



## Montage



### Vorbereitende Arbeiten:

Windabweiser am Heckausleger demontieren - dieser entfällt.

Heckausleger demontieren.

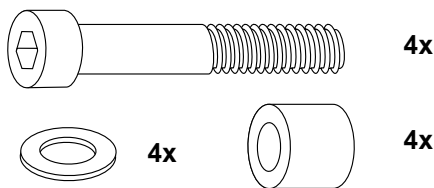
Die Heckverkleidung rechts und links muss im Bereich des Heckauslegers ausgespart werden - siehe Bild und Schablone.

### Montage der hinteren Halteadapter:

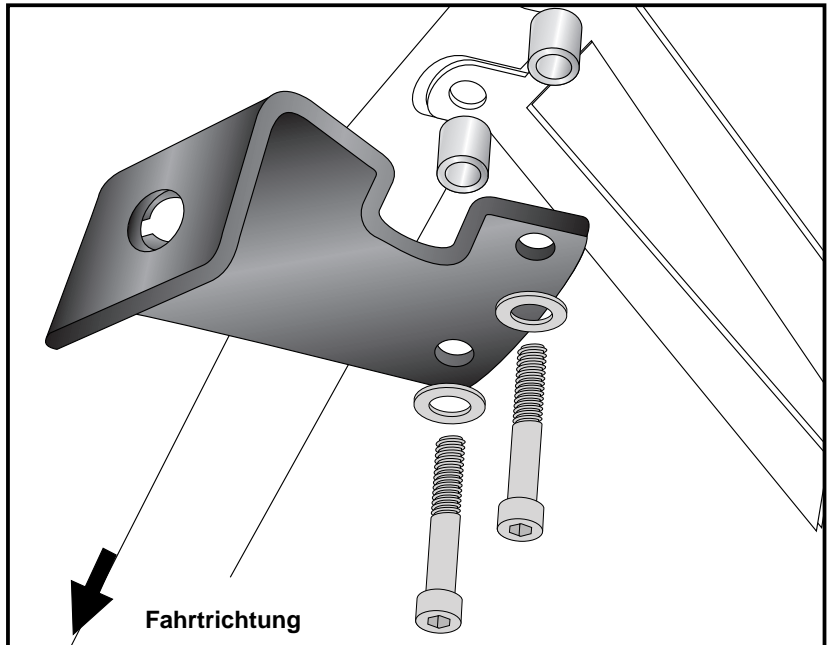
Die hinteren Halteadapter werden zusammen mit dem Heckausleger an das Rahmenheck montiert. Zwischen Halteadapter und Anschraubpunkt werden die Distanzen  $\text{Ø}15 \times \text{Ø}9 \times 25\text{mm}$  eingefügt.

Die Verschraubung erfolgt mit den Inbusschrauben M6 x 50mm und U - Scheiben  $\text{Ø}6,4$ .

Wird zusätzlich ein Alurack montiert, werden die Halteadapter direkt auf die Rohradapter des Aluracks geschraubt.

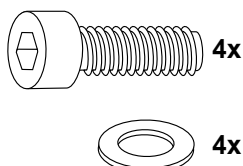


1

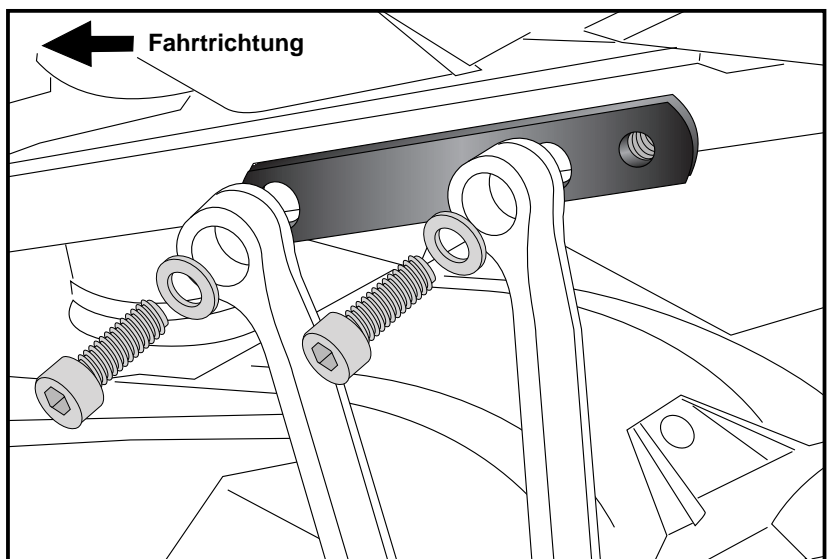


### Montage der Haltelaschen rechts und links vorne:

Die Haltelaschen werden mit den Soziusrasten am Heckrahmen verschraubt. Die Verschraubung erfolgt mit den Inbusschrauben M8 x 30 und U - Scheiben  $\text{Ø}8,4$ . Originalschrauben entfallen.



2



Kofferträger  
YAMAHA MT - 07

Artikel-Nr.:  
650.4537 00 05 anthrazit

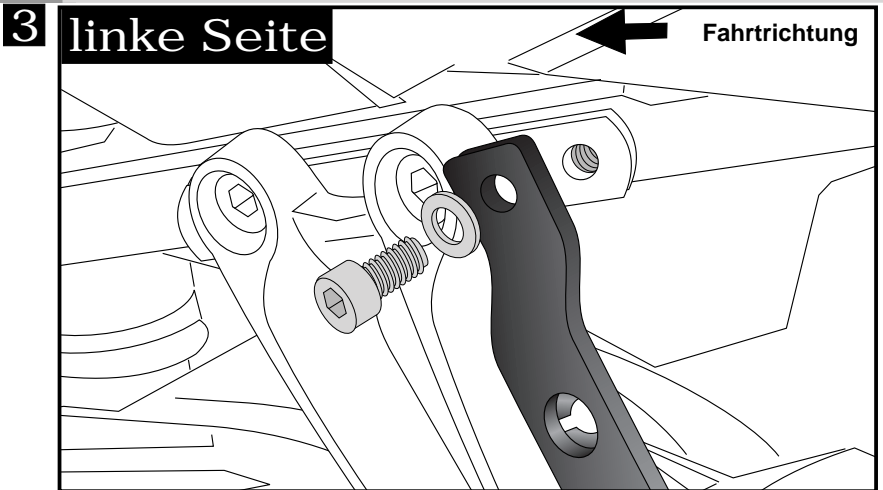
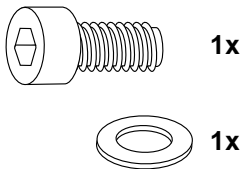


Seitenkoffer  
Topcases  
Gepäckträger  
Lock it System  
Softbags  
Aluminiumkoffer  
Lederkoffer  
Schutzbügel  
Hauptständer  
Chopper-Parts  
Accessoires



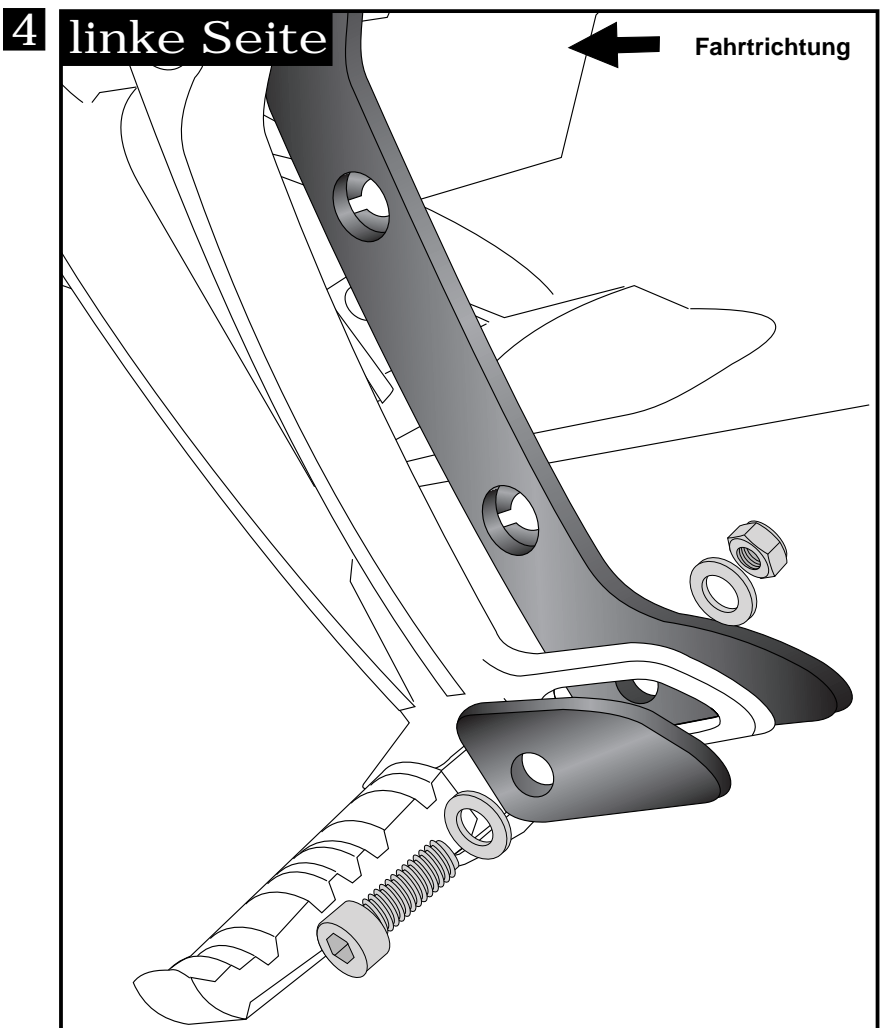
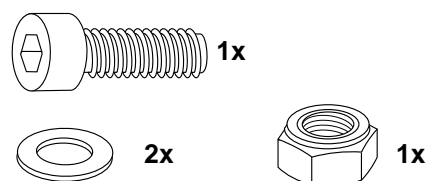
## Montage

Montage der Lock it Lasche  
links vorne oben:  
mit der Inbusschraube M8 x 16mm und  
U – Scheibe Ø8,4 an der zuvor  
montierten Haltelasche.



Montage der Lock it Lasche  
links vorne unten:  
zusätzlich wird die Lock it Lasche am  
Fersenschutz (dahinter) mit der Klemm-  
lasche (davor) und der Inbusschraube  
M8 x 30, den U-Scheiben Ø8,4 und  
selbstsichernde Muttern M8 befestigt.

Lock it Lasche erst ausrichten und dann  
festziehen.



Kofferträger  
YAMAHA MT - 07

Artikel-Nr.:  
650.4537 00 05 anthrazit

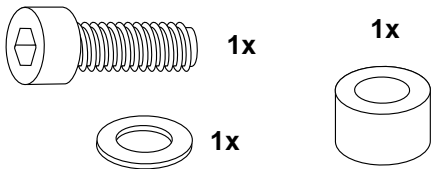


Seitenkoffer  
Topcases  
Gepäckträger  
Lock it System  
Softbags  
Aluminiumkoffer  
Lederkoffer  
Schutzbügel  
Hauptständer  
Chopper-Parts  
Accessoires

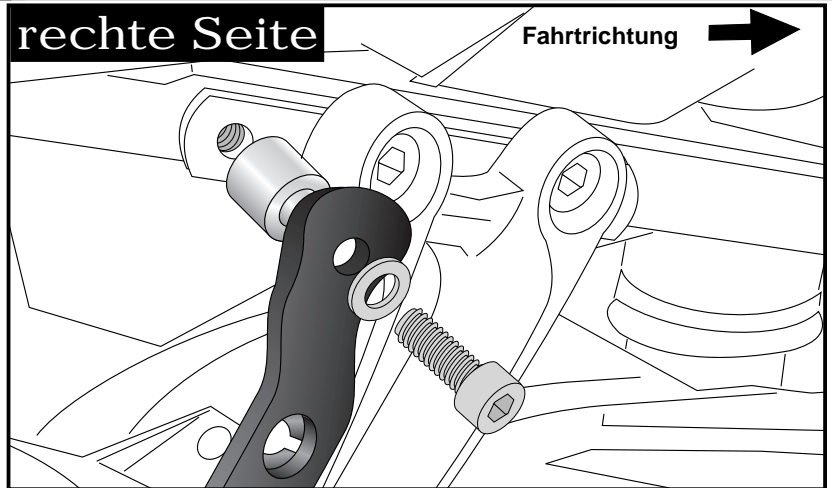


## Montage

Montage der Lock it Lasche rechts vorne:  
mit der Inbusschraube M8 x 35 mm und  
U – Scheibe Ø8,4 an der zuvor  
montierten Haltetasche. Zwischen  
Haltetasche und Lock it Lasche die  
Aludistanz Ø18 x Ø9 x 20mm einfügen.

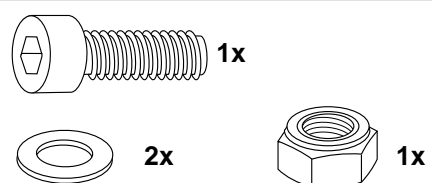


### 5 rechte Seite

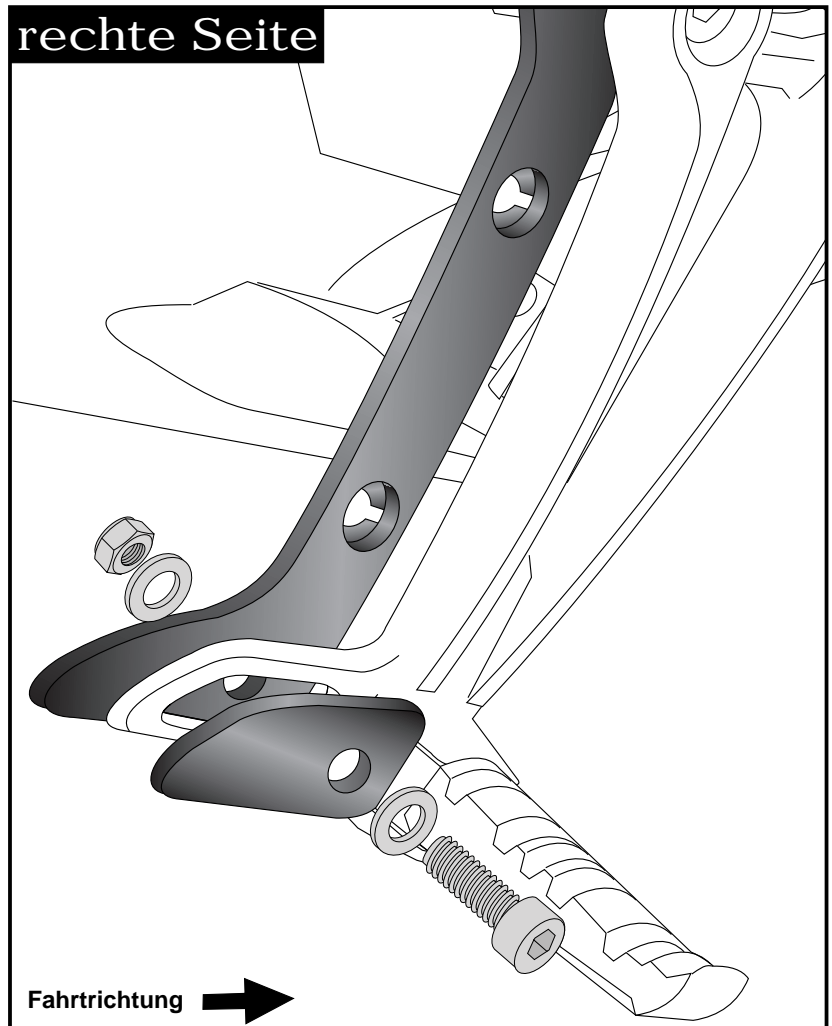


Montage der Lock it Lasche rechts vorne:  
zusätzlich wird die Lock it Lasche am  
Fersenschutz (dahinter) mit der Klemm-  
lasche (davor) und der Inbusschraube  
M8 x 30, den U-Scheiben Ø8,4 und  
selbstsichernde Muttern M8 befestigt.

Lock it Lasche erst ausrichten und dann  
festziehen.



### 6 rechte Seite



Kofferträger  
YAMAHA MT - 07

Artikel-Nr.:  
650.4537 00 05 anthrazit

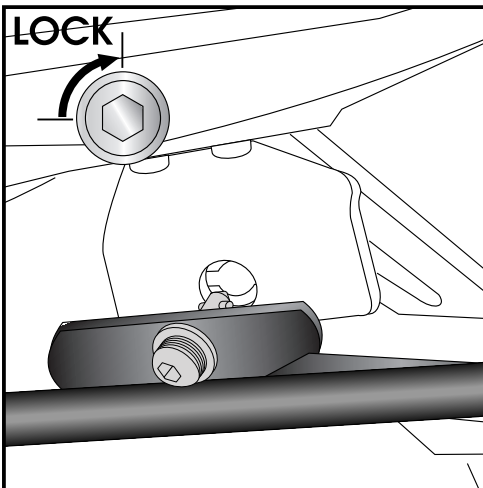
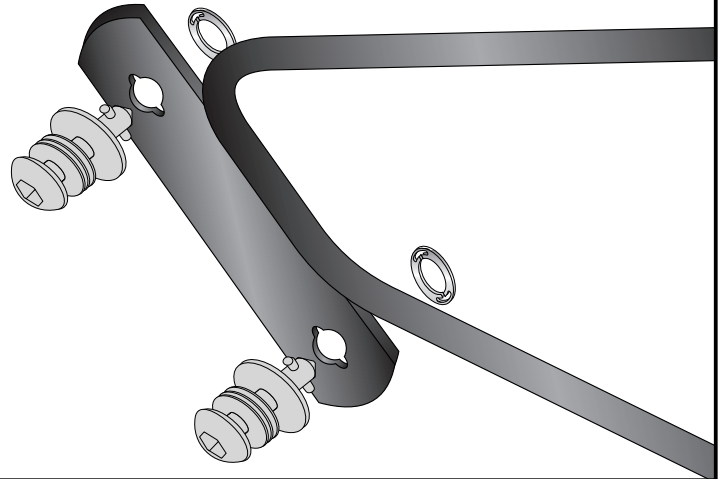
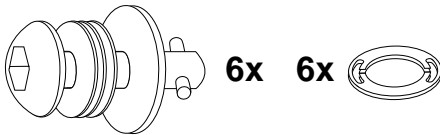


Seitenkoffer  
Topcases  
Gepäckträger  
Lock it System  
Softbags  
Aluminiumkoffer  
Lederkoffer  
Schutzbügel  
Hauptständer  
Chopper-Parts  
Accessoires



## Montage

**7** Montage der Lock it System-Schrauben:  
An den Kofferträgern links / rechts werden die Lock it System-Schrauben an den Befestigungslaschen mittels der Sicherungsscheibe montiert. Die Scheiben und Lock it System-Schrauben verbleiben bei Demontage an den Befestigungspunkten der Kofferträger.

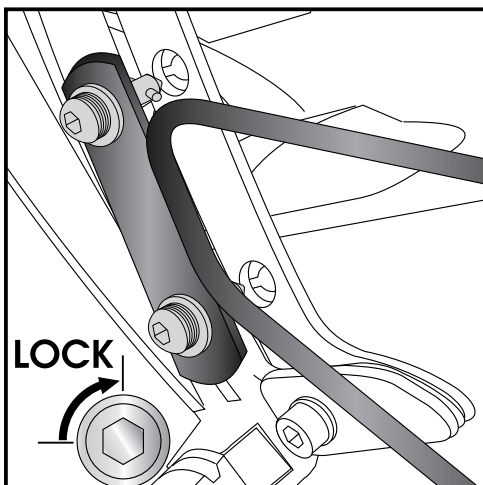


**8**

Montage der Kofferträger links / rechts oben:  
Die vorbereiteten Kofferträger werden an den Halteadaptoren mittels der Lock it System-Schrauben befestigt.

**ACHTUNG:**

Lock it System-Schrauben nicht überdrehen !  
Langsam drehen (Viertelumdrehung) bis die Schraube fühlbar einrastet und am Anschlag anliegt.



**9**

Montage der Kofferträger links / rechts unten:  
Die vorbereiteten Kofferträger werden an den Lock it Laschen mittels der Lock it System-Schrauben befestigt.

**ACHTUNG:**

Lock it System-Schrauben nicht überdrehen !  
Langsam drehen (Viertelumdrehung) bis die Schraube fühlbar einrastet und am Anschlag anliegt.

Kofferträger  
YAMAHA MT - 07

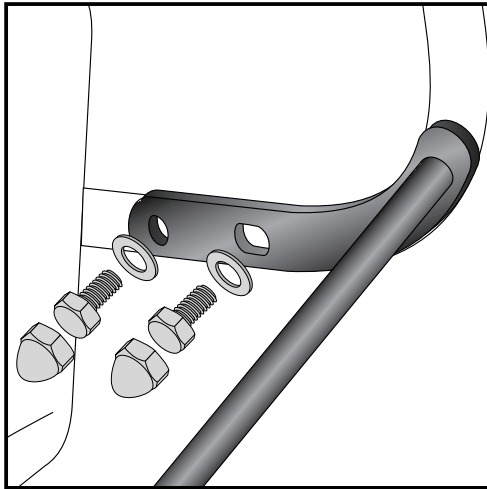
Artikel-Nr.:  
650.4537 00 05 anthrazit



Seitenkoffer  
Topcases  
Gepäckträger  
Lock it System  
Softbags  
Aluminiumkoffer  
Lederkoffer  
Schutzbügel  
Hauptständer  
Chopper-Parts  
Accessoires



## Montage

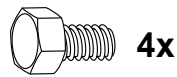


8

### Befestigung des Verbindungsbügels:

Dieser wird zwischen die Träger geschraubt.

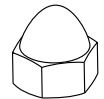
Die Verschraubung erfolgt mit den Sechskantschrauben M6x16 sowie U-Scheiben Ø6,4. Schrauben mit Kunststoffkappen versehen.



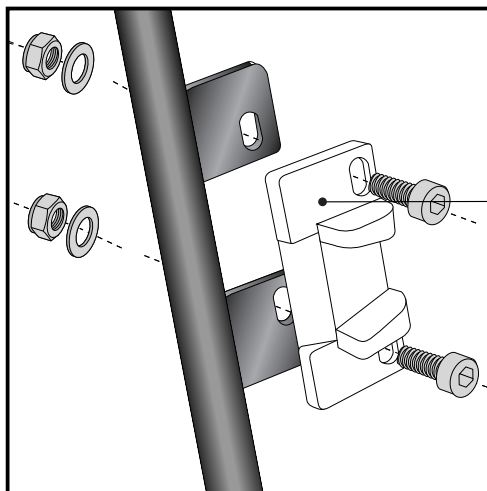
4x



4x



4x



9

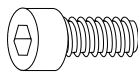
## Hinweise zur Koffermontage

Montage des Metalladapters zum Einhängen des Kofferhalteschlusses

HINWEIS :

die Metalladapter liegen den Koffern bei, nicht diesem Kofferträgerset.

Die notwendigen Schrauben zur Montage der Metalladapter am Kofferträger sind beigelegt (Inbusschrauben M6 x 18, U-Scheiben ø6,4, selbstsichernde Muttern M6).



je 4x



Kofferträger  
YAMAHA MT - 07

Artikel-Nr.:  
650.4537 00 05 anthrazit



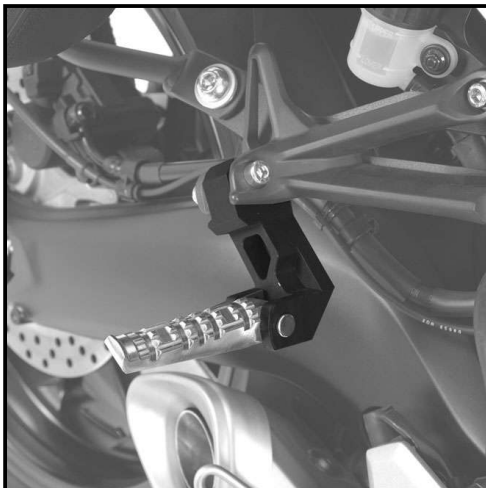
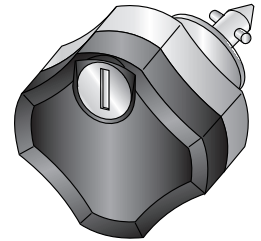
## Montage

Seitenkoffer  
Topcases  
Gepäckträger  
Lock it System  
Softbags  
Aluminiumkoffer  
Lederkoffer  
Schutzbügel  
Hauptständer  
Chopper-Parts  
Accessoires



## Diebstahlschutz

Die optional unter der Bestell-Nummer: 151.050 erhältlichen abschließbaren Lock it System-Schrauben stellen einen wirksamen Diebstahlschutz des Kofferträgers dar. Es wird empfohlen, pro Seite eine normale Lock it System-Schraube durch diese abschließbare Schraube zu ersetzen. Dies ist an den hinteren Adaptern möglich.



## ACHTUNG

Ohne Soziusfußrastenverlegung ist Soziusbetrieb mit installierten Koffern nur eingeschränkt möglich.

Die optional unter der Bestell-Nummer 7004536.0101 erhältliche Soziusfußrastentieferlegung bietet hier wirksame Abhilfe.

**Anzugsmomente des Motorradherstellers beachten!**  
**Nach der Montage alle Verschraubungen auf festen Sitz kontrollieren!**  
**Bitte beachten Sie unsere beigefügten Serviceinformationen.**

Als weiteres Zubehör lieferbar:

650.4537 01 05	Alurack (kombinierbar)
630.4537	C-Bow Taschenhalter
501.4537 00 05	Motorschutzbügel inkl. ProtectionPad
420.4537-01	Soziusfußrasten-Tieferlegungssatz



**Hepco & Becker GmbH**  
**An der Steinmauer 6**

**D-66955 Pirmasens**

**Tel.: +49 (0)6331 - 1453 - 100**  
**Fax: +49 (0)6331 - 1453 - 120**  
**eMail: [vertrieb@hepco-becker.de](mailto:vertrieb@hepco-becker.de)**  
**[www.hepco-becker.de](http://www.hepco-becker.de)**

Side carrier  
YAMAHA MT - 07

Item - No.:  
650.4537 00 05 anthracite



- Side cases
- Top cases
- luggage frames
- Lock it system
- Softbags
- Aluminium luggage
- Leather luggage
- Protection bars
- Center stands
- Chopper parts
- Accessories



**Assembling instructions**

The kit includes the following parts:

Quant	item no.	description	Quant	item no.	description
1	700008592	carrier, left	4	150.915	hexagon bolt M 6 x 16
1	700008591	carrier, right	6	151.070	lock it screw
1	700008598	bracing bow	6	151.071	lock washer
1	700008594	adapter rear left	12	150.809	washer ø6,4
1	700008593	adapter rear right	10	150.810	washer ø8,4
1	700008596	Lock it adapter front left	2	150.800	self-nock nut M8
1	700008595	Lock it adapter front right	4	150.799	self-nock nut M6
2	700008597	holding plate	4	150.704	plastic cap M6
2	700008586	retaining tab front	4	150.889	alu spacer Ø15xØ9x25mm
1	150.780	allen screw M 8 x 16	1	151.286	alu spacer Ø18xØ9x20mm
6	150.784	allen screw M8 x 30			
1	150.785	allen screw M8 x 35			
4	150.769	allen screw M 6 x 50			
4	150.761	allen screw M 6 x 18			

**It is necessary to drill into the side panels.  
Overall width of the carrier (without case) 370mm**



The side carrier can also be fitted in connection with the OEM licence plate holder (long version)  
Short version not possible.





Side carrier  
YAMAHA MT - 07

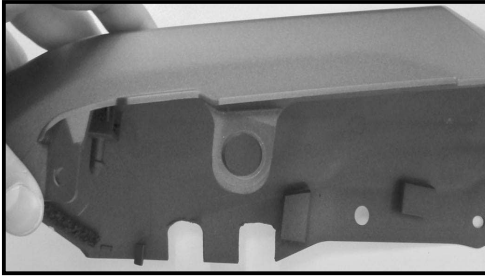
Item - No.:  
650.4537 00 05 anthracite



- Side cases
- Top cases
- luggage frames
- Lock it system
- Softbags
- Aluminium luggage
- Leather luggage
- Protection bars
- Center stands
- Chopper parts
- Accessories



**Assembling instructions**



Preparing:

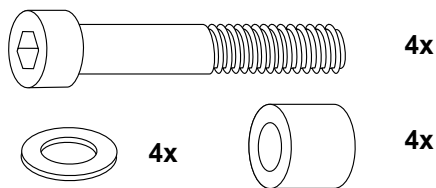
Dismantle wind deflector - this is obsolete.

Dismantle fender holder.

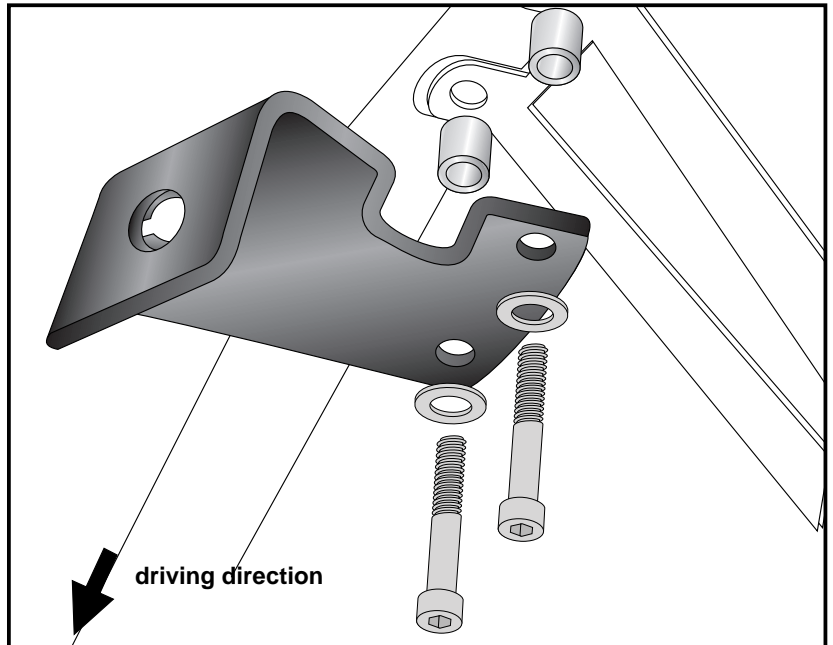
The rear panel on the right and left must be cut out in the range of the fender holder - see picture and drilling pattern.

Fastening of the rear adapter  
top left + right:  
together with the fender holder.  
Use allen screws M6 x 50 with washers  
Ø6,4. Add alu spacer Ø15 x Ø9 x 25mm  
between adpter and fender holder.

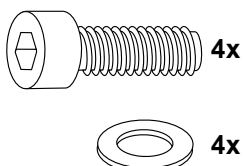
If additionally a Alurack is assembled,  
the holding adapter will be screwed directly to  
the tube adapters of the rack.



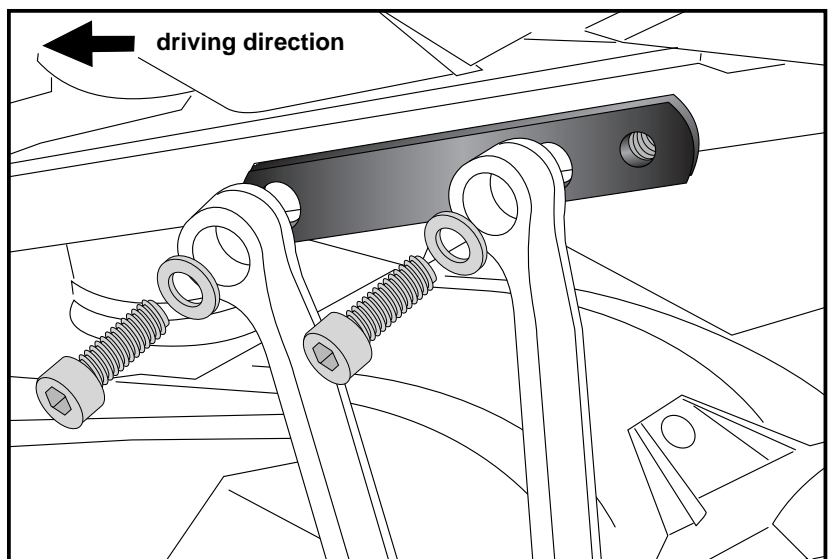
**1**



Fastening of the retaining tab  
front left + right:  
behind the passengers footrest bracket  
at the frame. Use allen screws  
M8 x 30 with washers Ø8,4.  
Original screws are obsolete.



**2**



Side carrier  
YAMAHA MT - 07

Item - No.:  
650.4537 00 05 anthracite

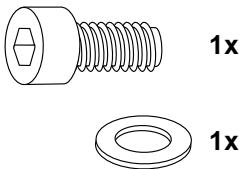


- Side cases
- Top cases
- luggage frames
- Lock it system
- Softbags
- Aluminium luggage
- Leather luggage
- Protection bars
- Center stands
- Chopper parts
- Accessories

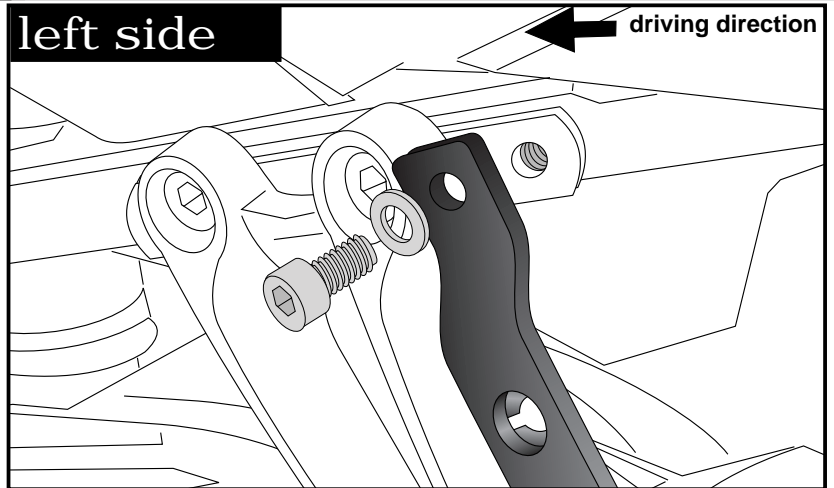


### Assembling instructions

Fastening of the Lock it adapter front left top:  
with allen screw M8 x 16mm and washer Ø8,4 at the retaining tab.



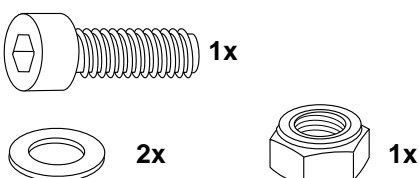
### 3 left side



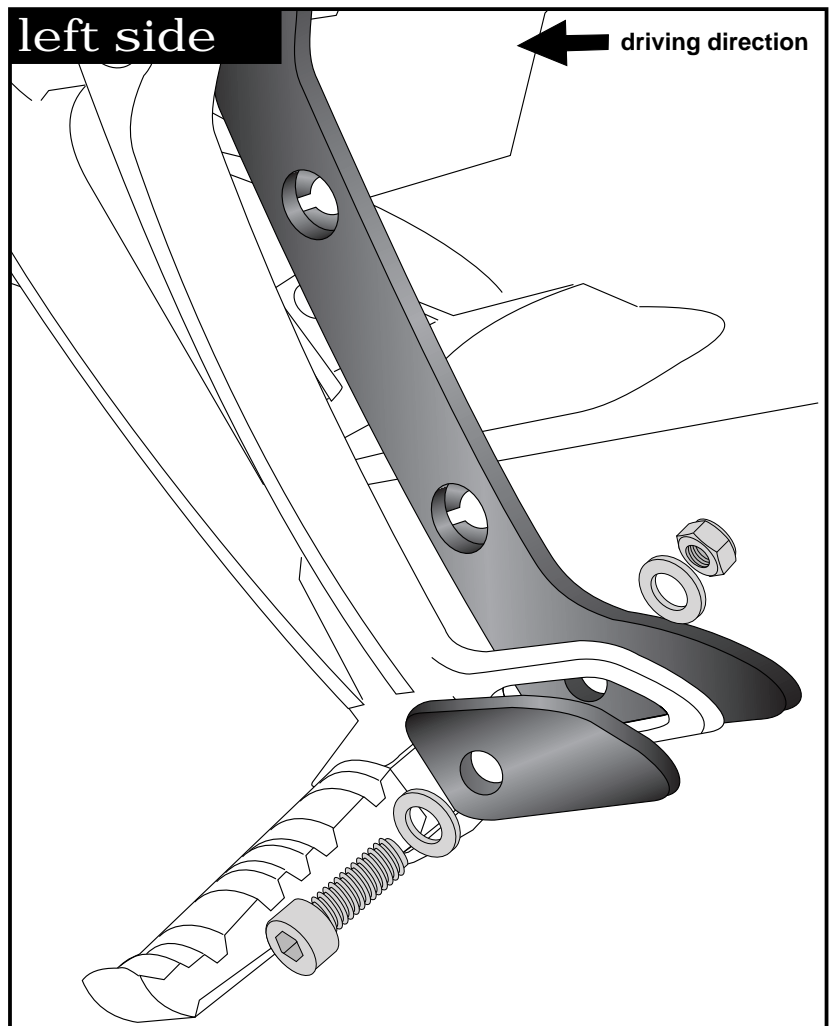
Fastening of the Lock it adapter front left bottom:

in addition, the Lock it adapter will be fixed behind the heel protection with the holding plate (before) and the allen screw M8 x 30, the washers Ø 8, 4 and self-lock nuts M8.

First, align the Lock it adapter and then tighten the screws.



### 4 left side



Side carrier  
YAMAHA MT - 07

Item - No.:  
650.4537 00 05 anthracite

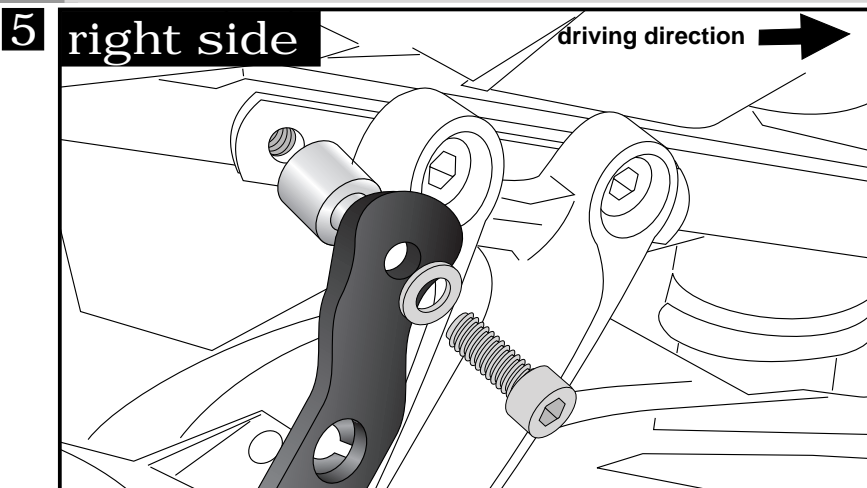
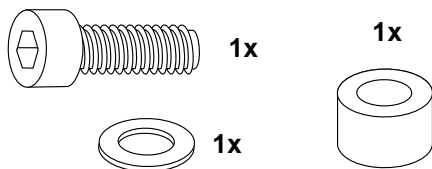


Side cases  
Top cases  
luggage frames  
Lock it system  
Softbags  
Aluminium luggage  
Leather luggage  
Protection bars  
Center stands  
Chopper parts  
Accessories



## Assembling instructions

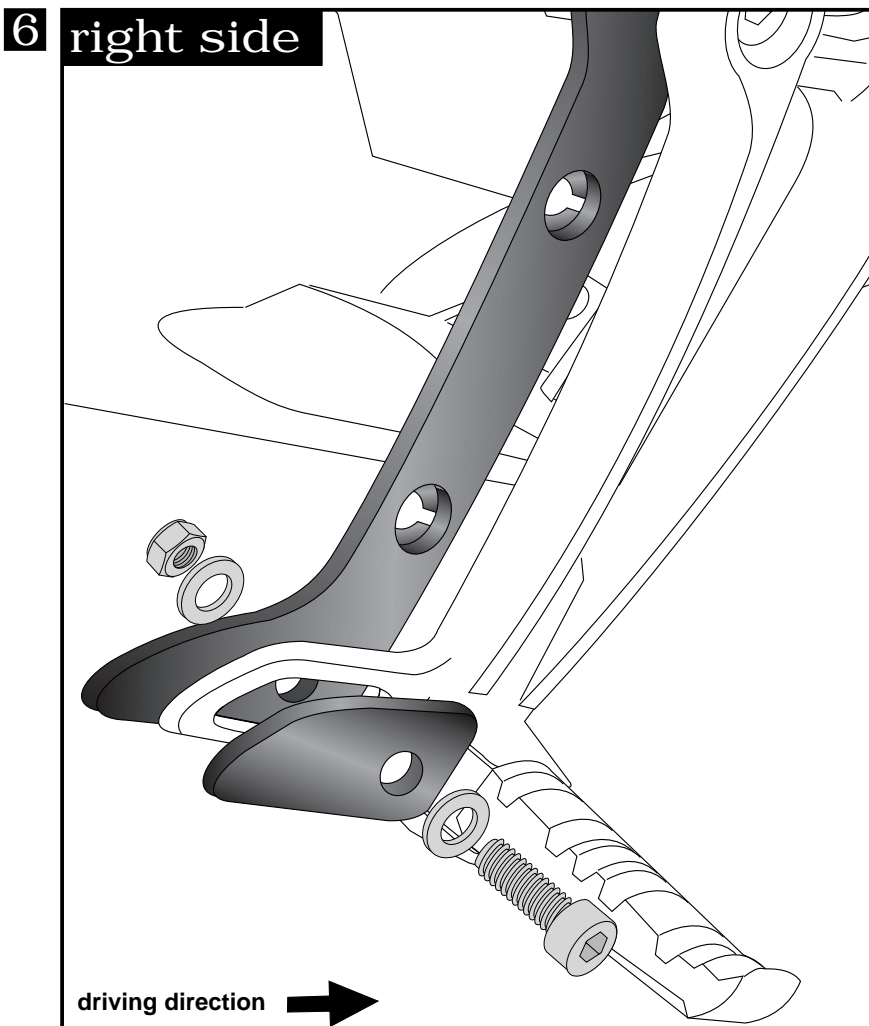
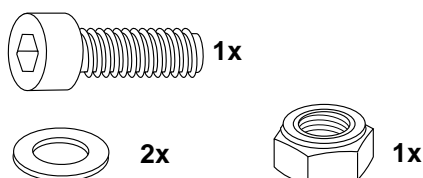
Fastening of the Lock it adapter front right top:  
with allen screw M8 x 35mm and washer Ø8,4 at the retaining tab. Add alu spacer Ø18 x Ø9 x 20mm



Fastening of the Lock it adapter front left bottom:

in addition, the Lock it adapter will be fixed behind the heel protection with the holding plate (before) and the allen screw M8 x 30, the washers Ø 8, 4 and self-lock nuts M8.

First, align the Lock it adapter and then tighten the screws.



Side carrier  
YAMAHA MT - 07

Item - No.:  
650.4537 00 05 anthracite



Side cases  
Top cases  
luggage frames  
Lock it system  
Softbags  
Aluminium luggage  
Leather luggage  
Protection bars  
Center stands  
Chopper parts  
Accessories

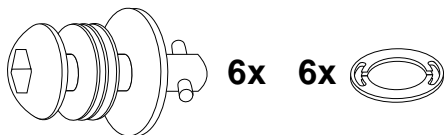


## Assembling instructions

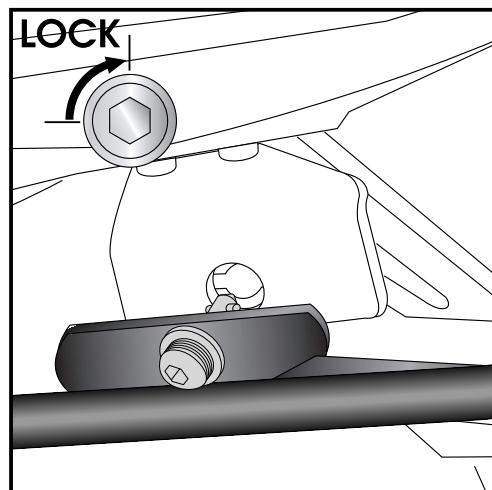
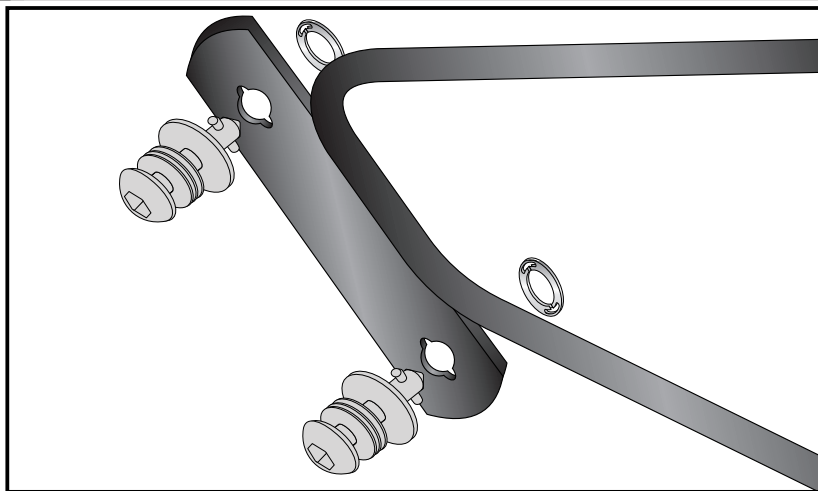
### Fastening of Lock it screws:

The Lock it screws will be fixed at the carriers left and right with lock washers.

You have to do it only once - the screws and lock washers remain at the carriers.



7



8

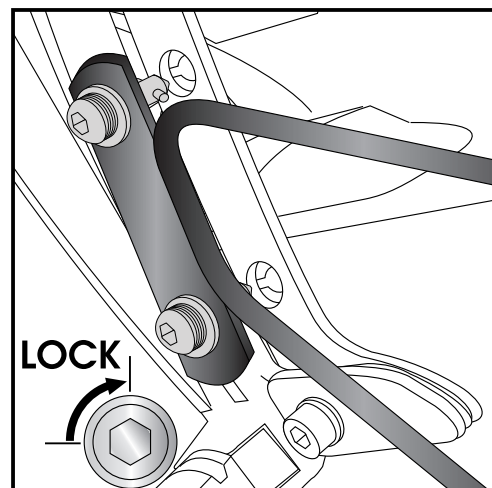
### Fastening of carrier :

The carriers will now be fixed to the adapter with Lock it -screws

#### Attention !

Don't overturn the Lock it screw !

Rotate slowly one quarter of a turn until screw engages.



9

### Fastening of carrier :

The carriers will now be fixed to the adapter with Lock it -screws

#### Attention !

Don't overturn the Lock it screw !

Rotate slowly one quarter of a turn until screw engages.

Side carrier  
YAMAHA MT - 07

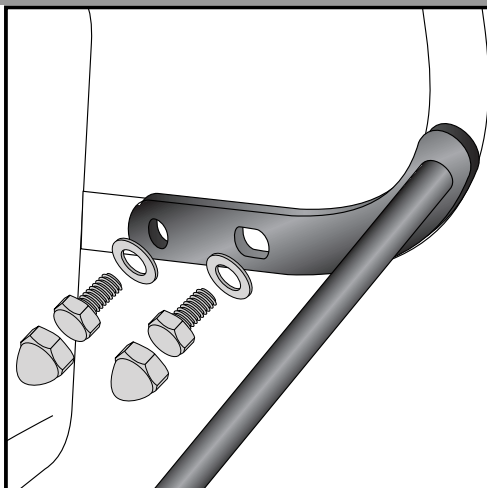
Item - No.:  
650.4537 00 05 anthracite



Side cases  
Top cases  
luggage frames  
Lock it system  
Softbags  
Aluminium luggage  
Leather luggage  
Protection bars  
Center stands  
Chopper parts  
Accessories

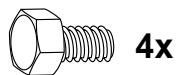


## Assembling instructions



8

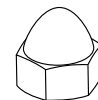
Fastening of the bracing bow:  
between the carriers with hexagon bolt M 6 x 16 and washers  $\varnothing 6,4$ .  
Use the threads at the inner side of the side carriers.  
After assembling, cover the screws with caps M6.



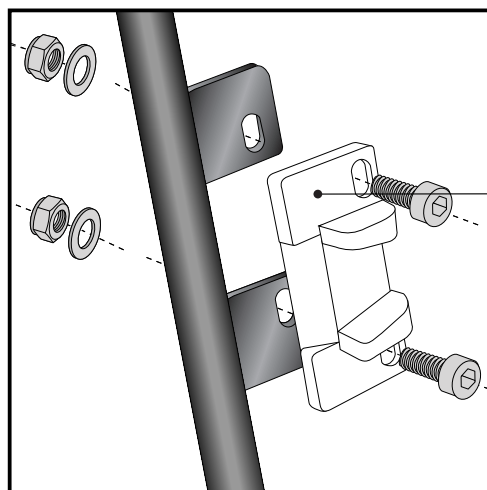
4x



4x



4x



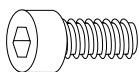
9

## Hint: assembling side cases

Fastening of adapter to hook in the fixing lock

Hint :  
The adapters are enclosed with the side cases.  
They are not included in the side carrier set.

The necessary screws for mounting the metal adapter on the carrier are part of this set.  
(Allen screw M6 x 18, washer  $\varnothing 6,4$  and self lock nut M6).



each 4x



Side carrier  
YAMAHA MT - 07

Item - No.:  
650.4537 00 05 anthracite



Side cases  
Top cases  
luggage frames  
Lock it system  
Softbags  
Aluminium luggage  
Leather luggage  
Protection bars  
Center stands  
Chopper parts  
Accessories

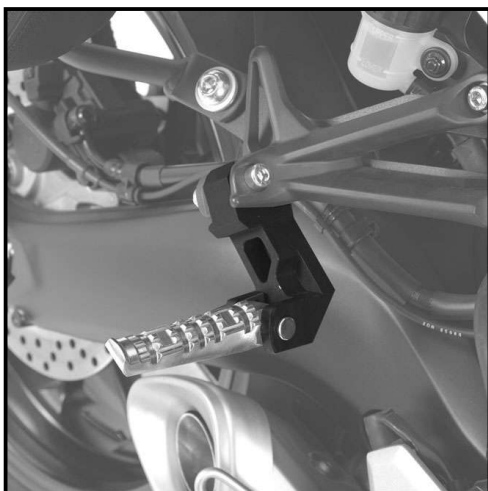
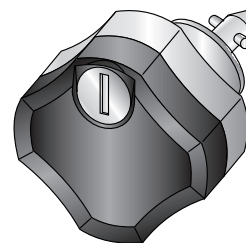


## Assembling instructions



## Anti-theft-device

Sold separately - item-no: 151.050  
It is recommended to use one on each side of the side-carrier,  
instead of the ordinary lock-it screw, for theft protection.



## ATTENTION

Carrying a passenger is limited with installed side cases.

Our optionally available passenger footrest lowering set (order number 7004536.0101) provides effective relief here.

**Control all screw connections after the assembling for tightness!**  
**Please notice our enclosed service information.**

Also available:  
650.4537 01 05 Alurack (can be combined)  
630.4537 C-Bow Soft bag holder  
501.4537 00 05 Engine guard incl. ProtectionPad  
420.4537-01 Passenger footrest lowering set



**Hepco & Becker GmbH**  
**An der Steinmauer 6**  
**D-66955 Pirmasens**

**Tel.: +49 (0)6331 - 1453 - 100**  
**Fax: +49 (0)6331 - 1453 - 120**  
**eMail: [vertrieb@hepco-becker.de](mailto:vertrieb@hepco-becker.de)**  
**[www.hepco-becker.de](http://www.hepco-becker.de)**

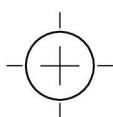


Fahrtrichtung  
driving direction



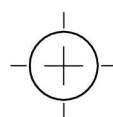
**LINKS 1:1**

LEFT



**RECHTS 1:1**

RIGHT



**KONTROLLMAßSTAB 1:1**

