

**Kofferträger
YAMAHA MT - 09
mit Originalgepäckbrücke**

Artikel-Nr.:
650.4539 00 05 anthrazit



- Seitenkoffer
- Topcases
- Gepäckträger
- Lock it System
- Softbags
- Aluminiumkoffer
- Lederkoffer
- Schutzbügel
- Hauptständer
- Chopper-Parts
- Accessoires



Montage

Der Bausatz umfaßt die folgenden Teile:

Stück	Bestellnr.	Bezeichnung
1	700008357	Kofferträger, links
1	700008358	Kofferträger, rechts
1	700008359	Verbindungsbügel
1	700008361	Halteadapter vorne links
1	700008362	Halteadapter vorne rechts
1	700008355	Halteadapter oben links
1	700008356	Halteadapter oben rechts
4	150.783	Inbusschrauben M8 x 25
6	150.788	Inbusschraube M 8 x 50
4	150.761	Inbusschraube M 6 x 18
4	150.915	Sechskantschraube M 6 x 16

Stück	Bestellnr.	Bezeichnung
6	151.070	Lock-it Systemschraube
6	151.071	Lock-it Sicherungsscheibe
8	150.809	U-Scheibe ø6,4
12	150.810	U-Scheibe ø8,4
2	150.800	Selbstsichernde Mutter M8
4	150.799	Selbstsichernde Mutter M6
4	150.704	Kunststoffkappen M6
4	270.100	Stopfen für Bohrungen ø12mm
2	150.823	Aludistanzen Ø18xØ9x13mm
2	150.882	Aludistanzen Ø18xØ9x10mm

Breite Kofferträger (ohne Koffer) 370 mm



Der Kofferträger kann auch in Verbindung mit dem Yamaha Heckumbau lang montiert werden. Die kurze Version ist allerdings nicht möglich.



Kofferträger
YAMAHA MT - 09
mit Originalgepäckbrücke

Artikel-Nr.:
650.4539 00 05 anthrazit



Seitenkoffer
Topcases
Gepäckträger
Lock it System
Softbags
Aluminiumkoffer
Lederkoffer
Schutzbügel
Hauptständer
Chopper-Parts
Accessoires



Montage

Allgemeine Hinweise:

Es müssen Bohrungen in die Seitenverkleidung gemacht werden, wenn die Originalbrücke noch nicht montiert worden ist. Wenn Sie kein ausgebildeter Mechaniker sind, wenden Sie sich bitte an eine Fachwerkstatt.

Vorbereitung:

Sitzbank abnehmen und Seitenverkleidungen demontieren.

Die Seitenverkleidungen sind an den Unterseiten jeweils an 2 Stellen mit einem großen X im Kunststoff markiert. An diesen vier gekennzeichneten Punkten muss die Verkleidung aufgebohrt werden. Zuerst mit einem kleinen Bohrer vorbohren z.B. Ø5mm. Danach die Bohrung mit einem geeigneten Werkzeug auf Ø20 mm aufweiten z.B. durch Fräsen oder Aufbohren. Seitenverkleidung wieder montieren.

Montage Halteadapter oben links/ rechts:

zusammen mit der Originalbrücke,
Original-Schrauben entfallen

Vorne: ①

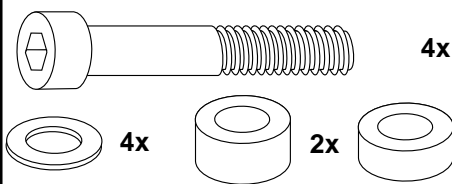
mit der Inbusschraube M8x50 sowie
U-Scheibe Ø8,4 .

Zwischen Halter und Rahmen die
Aludistanz Ø18xØ9x13mm fügen.

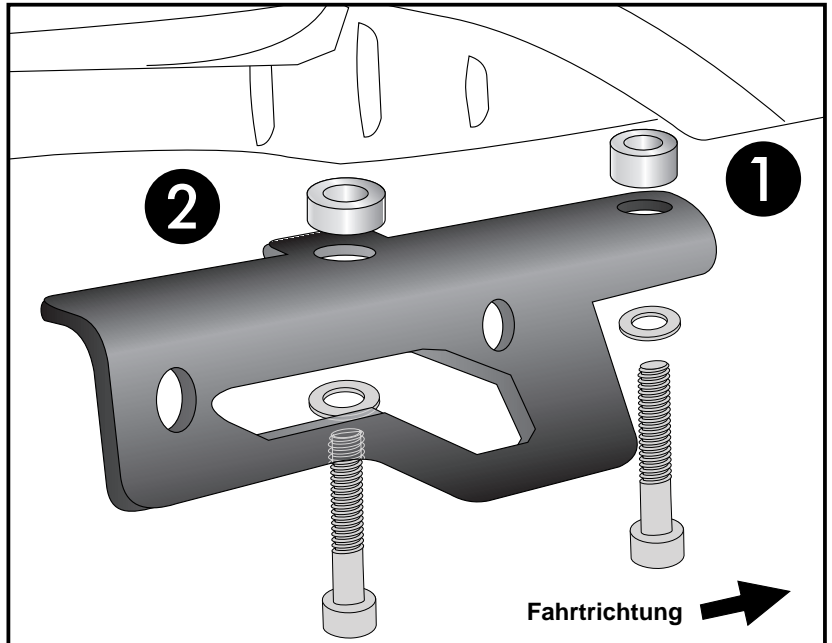
Hinten: ②

mit der Inbusschraube M8x50 sowie
U-Scheibe Ø8,4 .

Zwischen Halter und Rahmen die
Aludistanz Ø18xØ9x10mm fügen.
Schrauben noch nicht ganz festziehen.



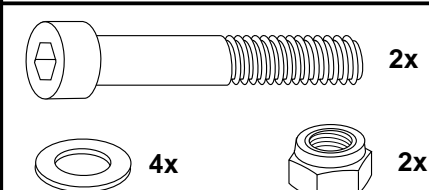
1



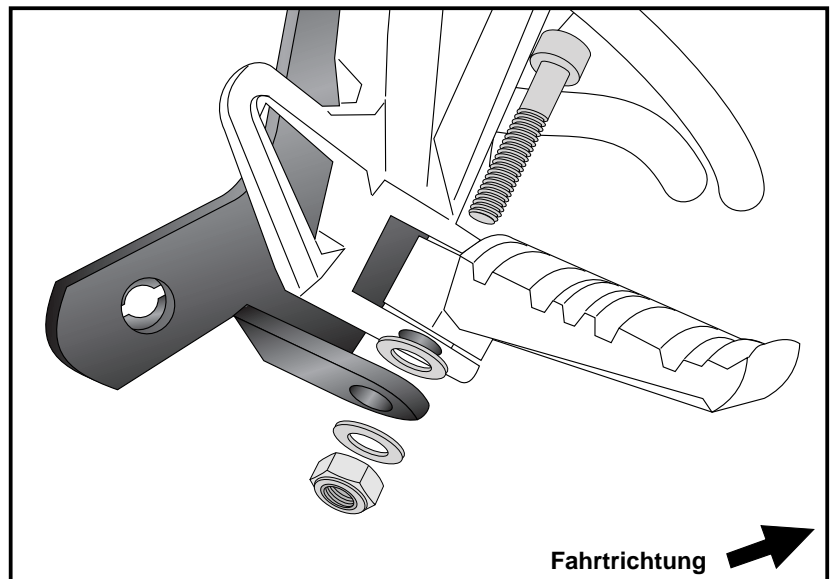
Montage des Halteadapters vorne unten links und rechts:

Den Sozius Fußrastenhalter demontieren.
Den Haltebolzen der Fußraste gegen die
Inbusschraube M8x50 tauschen.

Diese Schraube lose mit der
selbstsichernden Mutter M8 sowie U-
Scheibe Ø8,4 verschrauben. Zwischen
Halteadapter und Rasthalter die
U-Scheibe Ø8,4 fügen.



2



Kofferträger
YAMAHA MT - 09
mit Originalgepäckbrücke

Artikel-Nr.:
650.4539 00 05 anthrazit



Seitenkoffer
Topcases
Gepäckträger
Lock it System
Softbags
Aluminiumkoffer
Lederkoffer
Schutzbügel
Hauptständer
Chopper-Parts
Accessoires



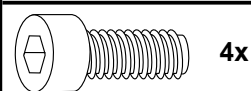
Montage

Montage des Halteadapters vorne unten links und rechts:

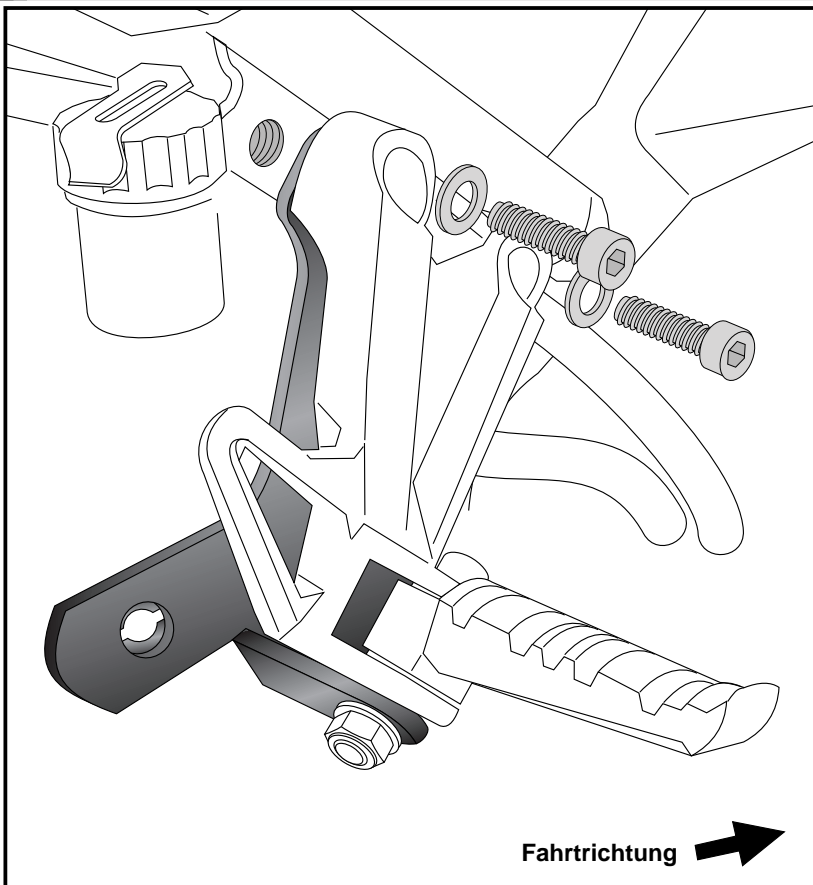
Den mit dem Halteadapter so verbundenen Fußrastenhalter wieder montieren. Hierzu die Inbusschrauben M8x25 sowie U-Scheiben Ø8,4 verwenden.

Nun die Verschraubung des Haltebolzen der Fußraste soweit soweit festziehen, dass sich die Fußrasten noch frei bewegen kann.

Auf der rechten Seite den Vorratsbehälter hinter der Lasche montieren. Schrauben noch nicht ganz festziehen.

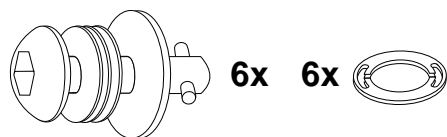


3

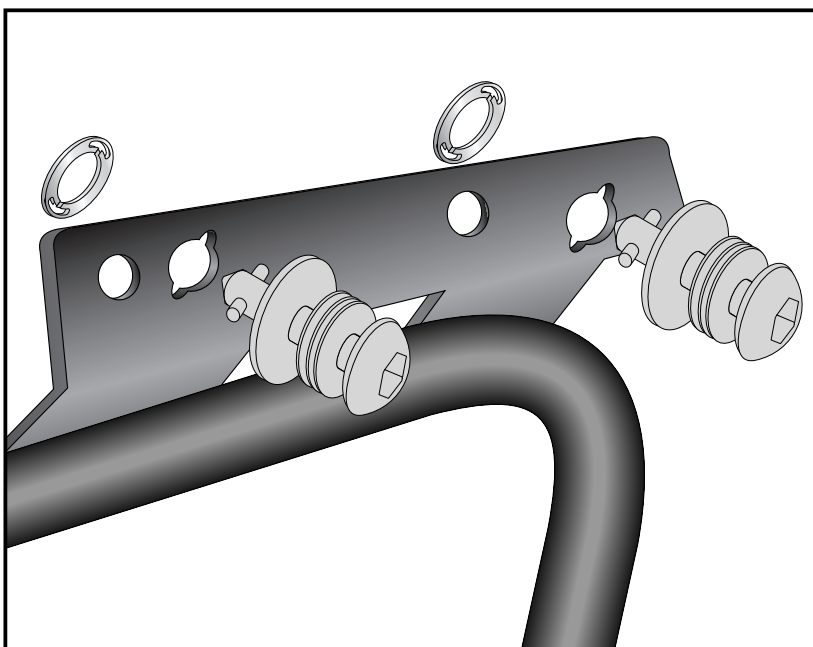


Montage der Lock it System-Schrauben:

An den Kofferträgern links / rechts werden die Lock it System-Schrauben an den Befestigungslaschen mittels der Sicherungsscheibe montiert. Die Scheiben und Lock it System-Schrauben verbleiben bei Demontage an den Befestigungspunkten der Kofferträger.



4



Kofferträger
YAMAHA MT - 09
mit Originalgepäckbrücke

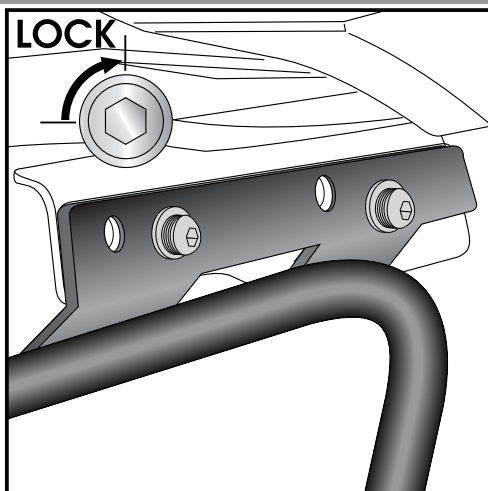
Artikel-Nr.:
650.4539 00 05 anthrazit



Seitenkoffer
Topcases
Gepäckträger
Lock it System
Softbags
Aluminiumkoffer
Lederkoffer
Schutzbügel
Hauptständer
Chopper-Parts
Accessoires



Montage

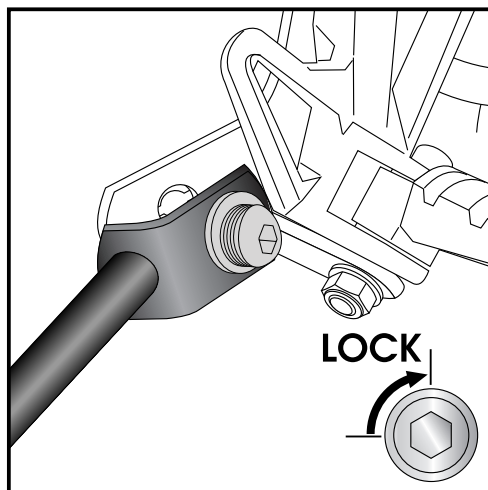


5

Montage der Kofferträger links / rechts oben:
Die vorbereiteten Kofferträger werden an den Haltelaschen mittels der Lock it System-Schrauben befestigt.

ACHTUNG:

Lock it System-Schrauben nicht überdrehen !
Langsam drehen (Viertelumdrehung) bis die Schraube fühlbar einrastet und am Anschlag anliegt.

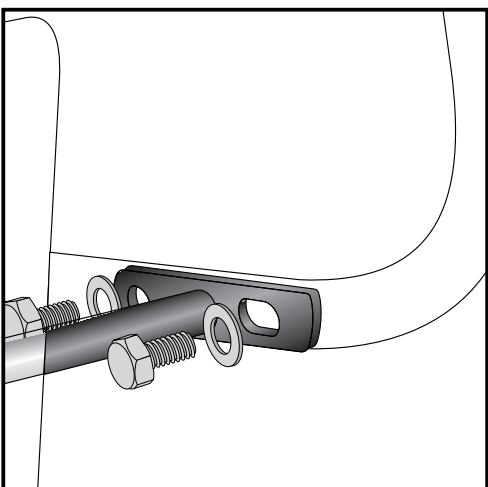


6

Montage der Kofferträger links / rechts unten:
Die vorbereiteten Kofferträger werden an den Haltelaschen mittels der Lock it System-Schrauben befestigt.

ACHTUNG:

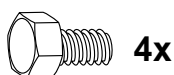
Lock it System-Schrauben nicht überdrehen !
Langsam drehen (Viertelumdrehung) bis die Schraube fühlbar einrastet und am Anschlag anliegt.



7

Befestigung des Verbindungsbügels:
Dieser verläuft in Fahrtrichtung gesehen vor der Nummernschildauflage.

Die Verschraubung erfolgt mit den Sechskantschrauben M6x16 sowie U-Scheiben Ø6,4.
Schrauben mit Kunststoffkappen versehen.
Er muss so montiert werden, dass der Bogen nach oben zeigt.



Kofferträger
YAMAHA MT - 09
mit Originalgepäckbrücke

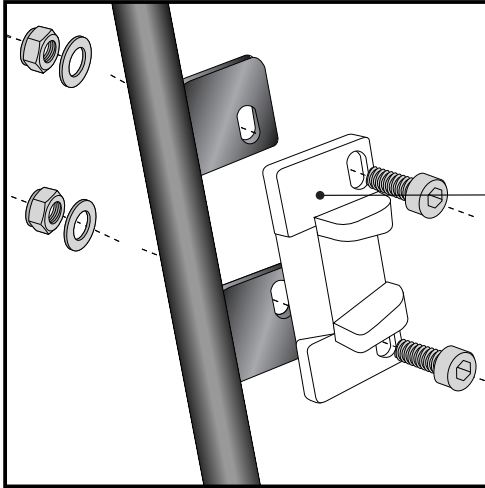
Artikel-Nr.:
650.4539 00 05 anthrazit



Seitenkoffer
Topcases
Gepäckträger
Lock it System
Softbags
Aluminiumkoffer
Lederkoffer
Schutzbügel
Hauptständer
Chopper-Parts
Accessoires



Montage

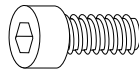


8 Hinweise zur Koffermontage

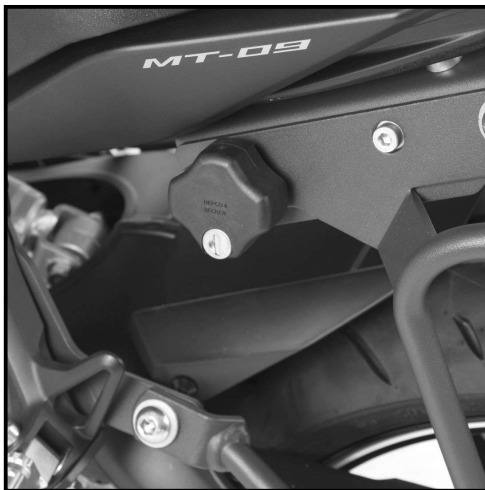
Montage des Metalladapters zum Einhängen des Kofferhalteschlusses

HINWEIS :
die Metalladapter liegen den Koffern bei, nicht diesem Kofferträgerset.

Die notwendigen Schrauben zur Montage der Metalladapter am Kofferträger sind beigelegt (Inbusschrauben M6 x 18, U-Scheiben $\varnothing 6,4$, selbstsichernde Muttern M6).



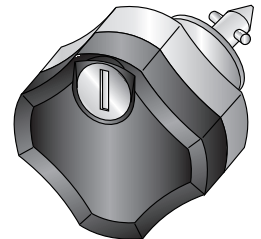
je 4x



Diebstahlschutz

Die optional unter der Bestell-Nummer: 151.050 erhältlichen abschließbaren Lock it System-Schrauben stellen einen wirksamen Diebstahlschutz des Kofferträgers dar.

Es wird empfohlen, pro Seite eine normale Lock it System-Schraube durch diese abschließbare Schraube zu ersetzen.



Anzugsmomente des Motorradherstellers beachten!
Nach der Montage alle Verschraubungen auf festen Sitz kontrollieren!
Bitte beachten Sie unsere beigelegten Serviceinformationen.

Als weiteres Zubehör lieferbar:

6504536 01 05	Alurack	6614536 01 05	Easyrack
5014536 00 05	Motorschutzbügel inkl. ProtectionPad	5054536 00 01	Hauptständer
7004536 01 05	Soziusfußrasten-Tieferlegungssatz	8104536	Motorschutzplatte



Hepco & Becker GmbH
An der Steinmauer 6

D-66955 Pirmasens

Tel.: +49 (0)6331 - 1453 - 100
Fax: +49 (0)6331 - 1453 - 120
eMail: vertrieb@hepco-becker.de
www.hepco-becker.de

Side carrier
YAMAHA MT - 09
with original rear rack

Item - No.:
650.4539 00 05 anthracite



- Side cases
- Top cases
- luggage frames
- Lock it system
- Softbags
- Aluminium luggage
- Leather luggage
- Protection bars
- Center stands
- Chopper parts
- Accessories



Assembling instructions

The kit includes the following parts:

Quant	item no.	description
1	700008357	carrier, left
1	700008358	carrier, right
1	700008359	bracing bow
1	700008361	adapter front left
1	700008362	adapter front right
1	700008355	adapter top left
1	700008356	adapter top right
4	150.783	allen screw M8 x 25
6	150.788	allen screw M 8 x 50
4	150.761	allen screw M 6 x 18
4	150.915	hexagon bolt M 6 x 16

Stück	Bestellnr.	Bezeichnung
6	151.070	lock it screw
6	151.071	lock washer
8	150.809	washer ø6,4
12	150.810	washer ø8,4
2	150.800	self-nock nut M8
4	150.799	self-nock nut M6
4	150.704	plastic cap M6
4	270.100	plastig plug for boring ø12mm
2	150.823	alu spacer Ø18xØ9x13mm
2	150.882	alu spacer Ø18xØ9x10mm

It is necessary to drill into the side panels.

Overall width of the carrier (without case) 370mm



The side carrier can also be fitted in connection with the OEM licence plate holder (long version)
Short version not possible.



Side carrier
YAMAHA MT - 09
with original rear rack

Item - No.:
650.4539 00 05 anthracite



- Side cases
- Top cases
- luggage frames
- Lock it system
- Softbags
- Aluminium luggage
- Leather luggage
- Protection bars
- Center stands
- Chopper parts
- Accessories



Assembling instructions

General advice:

It is necessary to drill into the side panels (if the original rear rack is not mounted yet)
If you are not a trained motorcycle mechanic ask a local motorcycle shop to do the work for you.

Preparing: _____

Remove the seat and remove side panels.

The side panels are marked on the lower sides in 2 places with a large X in the plastic. At these four points marked the panel must be drilled. First with a small drill, $\varnothing 5\text{mm}$. Then drill the hole with a suitable tool to $\varnothing 20\text{mm}$ wide eg by milling or drilling. Mount side panels again.

Fastening of the mounting adapter top
left + right:

together with the original rack

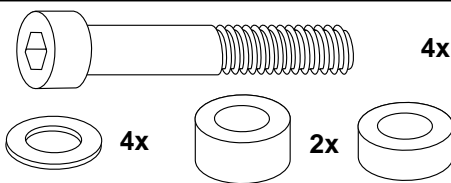
Front: ①

use allen screw M8x50 with washer $\varnothing 8,4$.
Add alu spacer $\varnothing 18 \times \varnothing 9 \times 13\text{mm}$ between
holder and frame.

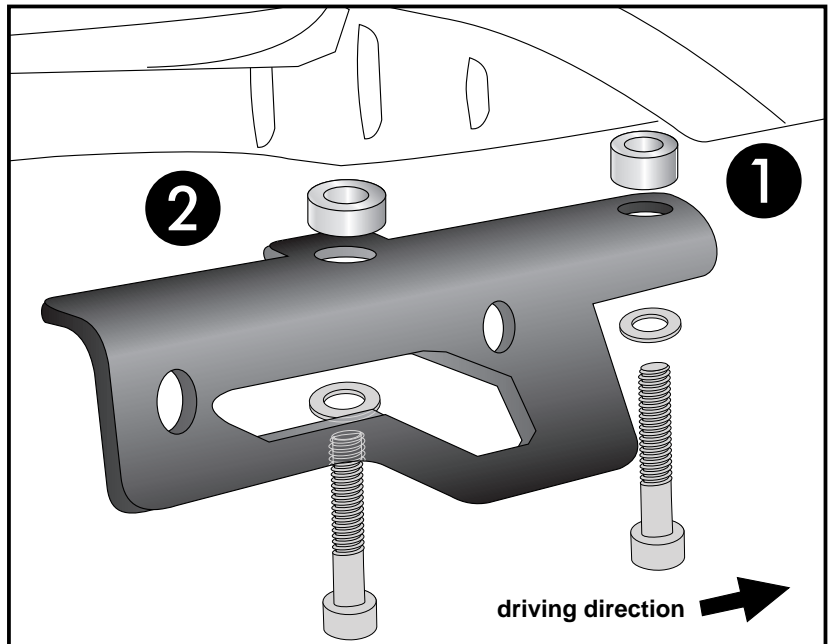
Rear: ②

use allen screw M8x50 with washer $\varnothing 8,4$.
Add alu spacer $\varnothing 18 \times \varnothing 9 \times 10\text{mm}$ between
holder and frame.

Do not fully tighten yet.



1



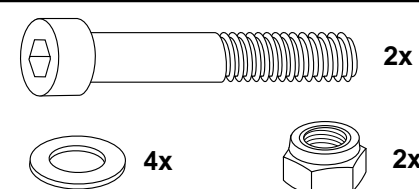
Fitting the mounting adapter front bottom
left and right:

Dismantle the pillion footrest holder.

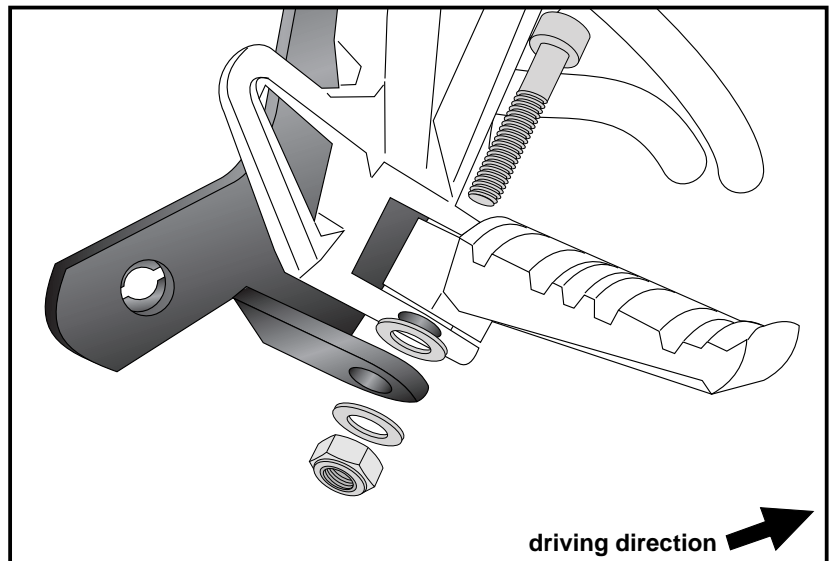
Replace the retaining bolts of the footrest
with allen screw M8x50.

Secure with washer $\varnothing 8,4$ and the self-
locking nut M8

Sandwich washer $\varnothing 8,4$ between adapter
and footrest holder.



2



Side carrier
YAMAHA MT - 09
with original rear rack

Item - No.:
650.4539 00 05 anthracite



- Side cases
- Top cases
- luggage frames
- Lock it system
- Softbags
- Aluminium luggage
- Leather luggage
- Protection bars
- Center stands
- Chopper parts
- Accessories



Assembling instructions

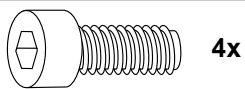
3 Fitting the mounting adapter front bottom left and right:

mount the in step 2 prepared footrest holder again using allen screws M8x25 and washers Ø 8.4.

Now screwing the retaining bolts of the footrest as far as far as tighten that the footrests can still move freely.

On the right side mount the storage container behind the adapter.

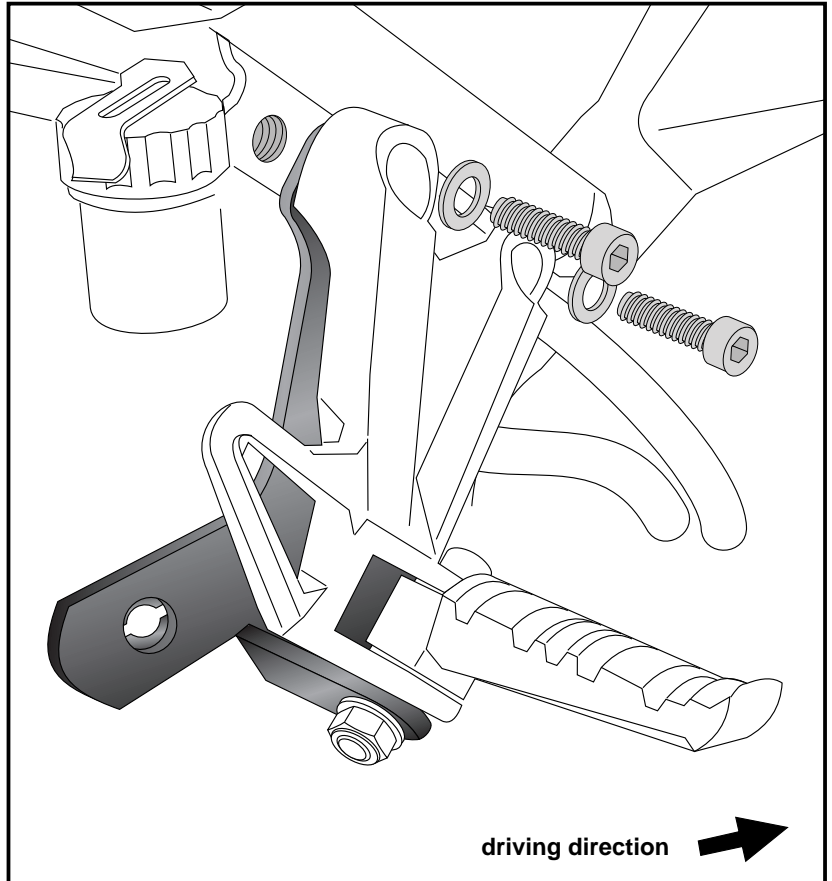
Do not completely tighten the screws yet.



4x



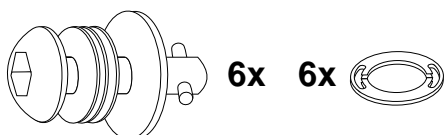
4x



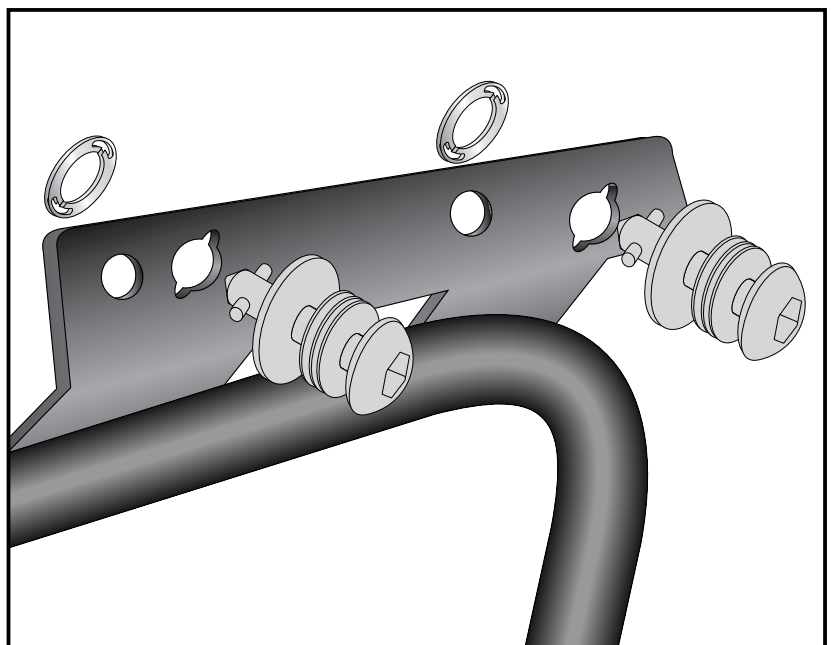
4 Fastening of Lock it screws:

The Lock it screws will be fixed at the carriers left and right with lock washers.

You have to do it only once - the screws and lock washers remain at the carriers.



6x 6x



Side carrier
YAMAHA MT - 09
with original rear rack

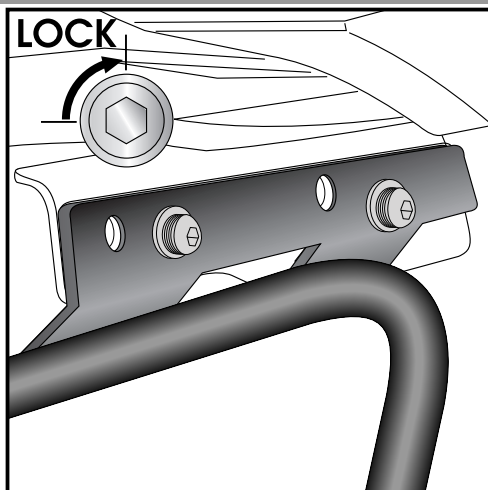
Item - No.:
650.4539 00 05 anthracite



Side cases
Top cases
luggage frames
Lock it system
Softbags
Aluminium luggage
Leather luggage
Protection bars
Center stands
Chopper parts
Accessories



Assembling instructions



5

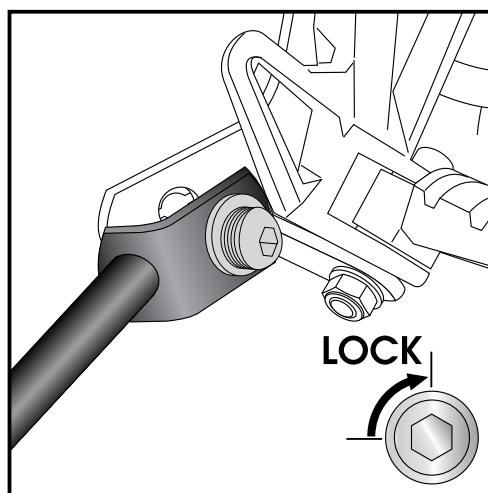
Fastening of carrier :

The carriers will now be fixed to the adapter with Lock it -screws

Attention !

Don't overturn the Lock it screw !

Rotate slowly one quarter of a turn until screw engages.



6

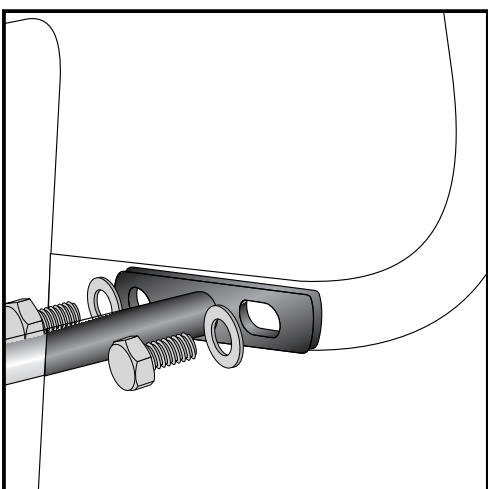
Fastening of carrier :

The carriers will now be fixed to the adapter with Lock it -screws

Attention !

Don't overturn the Lock it screw !

Rotate slowly one quarter of a turn until screw engages.



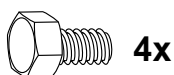
7

Fastening of the bracing bow:

Inside the fender with hexagon bolt M 6 x 16 and washers $\varnothing 6,4$.

Use the threads at the inner side of the side carriers.
After assembling, cover the screws with caps M6.

The bracing bow must be mounted so that the curve is facing upwards.



4x

4x



4x

Side carrier
YAMAHA MT - 09
with original rear rack

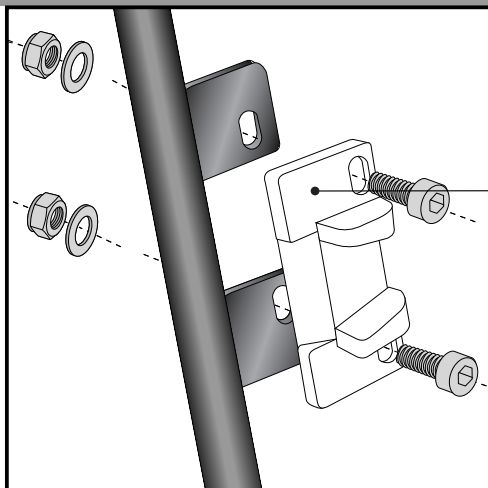
Item - No.:
650.4539 00 05 anthracite



- Side cases
- Top cases
- luggage frames
- Lock it system
- Softbags
- Aluminium luggage
- Leather luggage
- Protection bars
- Center stands
- Chopper parts
- Accessories



Assembling instructions



8 Hint: assembling side cases

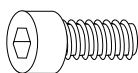
Fastening of adapter to hook in the fixing lock

Hint :

The adapters are enclosed with the side cases.
They are not included in the side carrier set.

The necessary screws for mounting the metal adapter on the carrier are part of this set.

(Allen screw M6 x 18, washer $\varnothing 6,4$ and self lock nut M6).



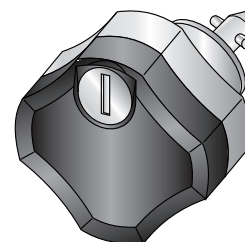
each 4x



Anti-theft-device

Sold separately - item-no: 151.050

It is recommended to use one on each side of the side-carrier,
instead of the ordinary lock-it screw, for theft protection.



Control all screw connections after the assembling for tightness!
Please notice our enclosed service information.

Also available:

6504536 01 05

Alurack

6614536 01 05

Easyrack

5014536 00 05

Engine guard incl. ProtectionPad

5054536 00 01

Center stand

7004536 01 05

Passenger footrest lowering set

8104536

Skid plate



Hepco & Becker GmbH
An der Steinmauer 6

D-66955 Pirmasens

Tel.: +49 (0)6331 - 1453 - 100

Fax: +49 (0)6331 - 1453 - 120

eMail: vertrieb@hepco-becker.de

www.hepco-becker.de