

Kofferträger
YAMAHA XJ 6 / Diversion

ab Baujahr 2013

Artikel-Nr.:
6504549 00 01 schwarz

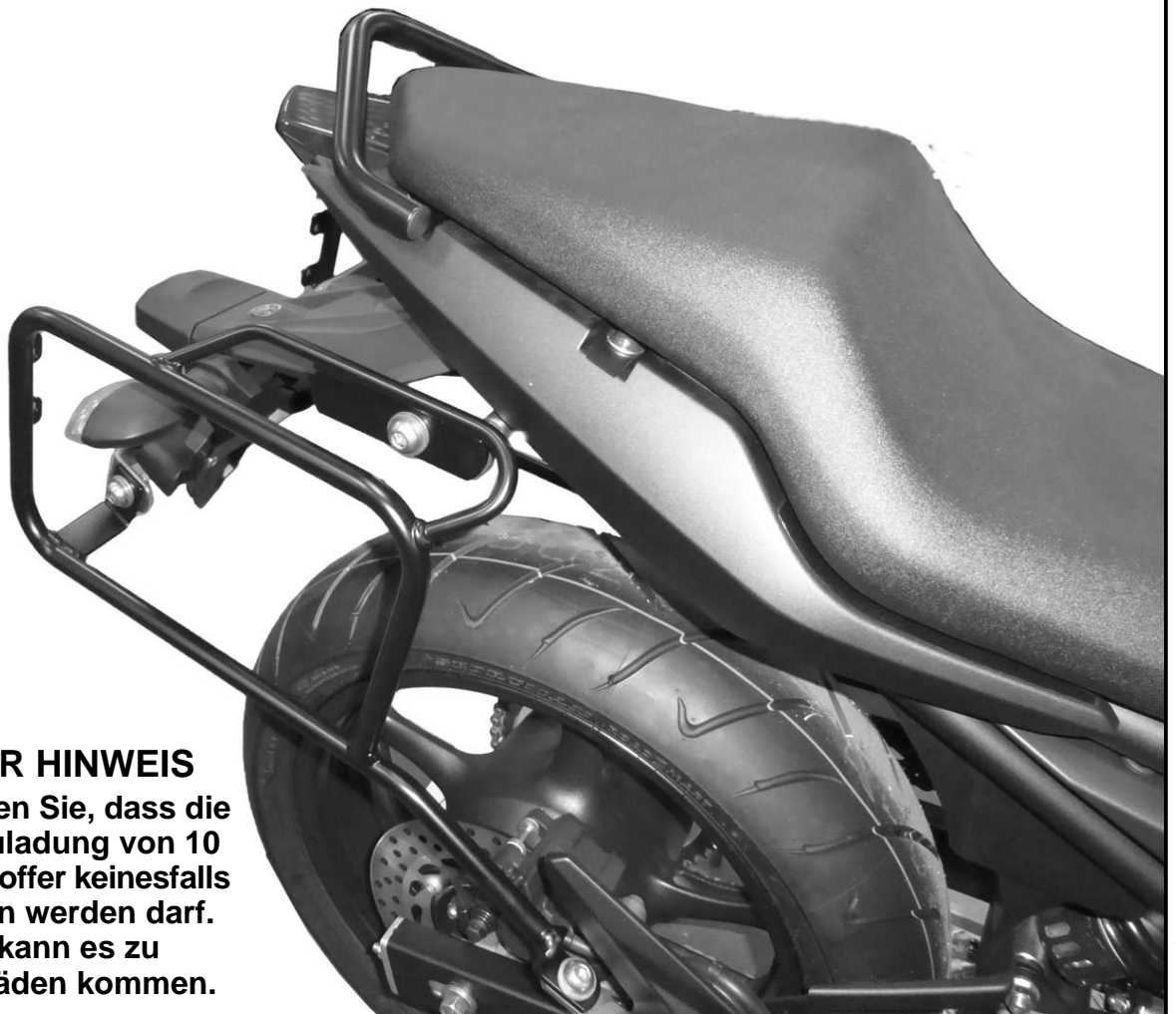
Seitenkoffer
Topcases
Gepäckträger
Lock it System
Softbags
Aluminiumkoffer
Lederkoffer
Schutzbügel
Hauptständer
Chopper-Parts
Quad-Parts
Accessoires



Montage

Der Bausatz umfaßt die folgenden Teile:

Stück	Bestellnr.	Bezeichnung	Stück	Bestellnr.	Bezeichnung
1	704.083HB	Kofferträger, links	2	150.905	Linsenkopfschraube M 6 x 20
1	704.084HB	Kofferträger, rechts	6	150.800	selbstsichernde Mutter M8
1	704.314HB	Adapterbügel hinten oben	6	150.799	selbstsichernde Mutter M6
1	704.315HB	Adapterbügel hinten unten	6	150.810	U-Scheiben ø8,4
1	704.316HB	Blinkerhalter	8	150.809	U-Scheiben ø6,4
1	704.317HB	Halteadapter vorne unten links	2	150.938	Linsenkopfschrauben M8 x 20
1	704.318HB	Halteadapter vorne unten rechts	4	150.761	Inbusschraube M 6 x 16
1	700007124	Haltegriff	2	151.084	Karosseriescheibe ø30 x ø10,5 x 1,5
4	150.897	Linsenkopfschraube M8 x 50	6	151.070	Lock-it Systemschraube
Achtung: ohne Schaft mit durchgehendem Gewinde !			6	151.071	Lock-it Sicherungsscheibe
			4	270.115	Kabelbinder klein

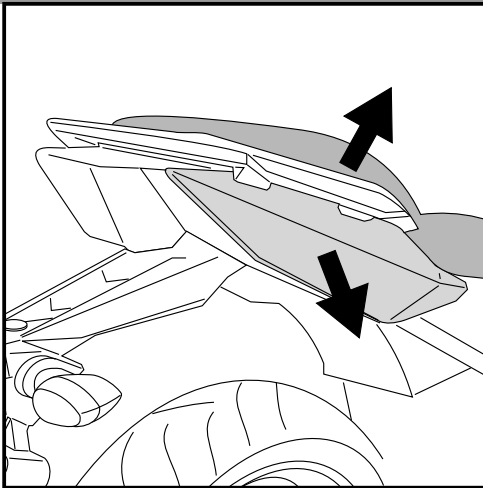


WICHTIGER HINWEIS
Bitte beachten Sie, dass die maximale Zuladung von 10 kg je Seitenkoffer keinesfalls überschritten werden darf. Andernfalls kann es zu Rahmenschäden kommen.

090310/021115

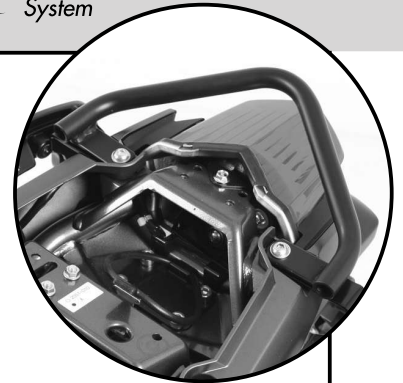


Montage

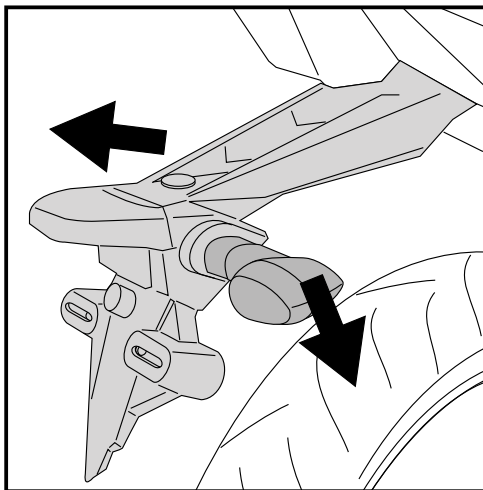


1

Vorbereitung:
Sitzbank und rechte Seitenverkleidung demontieren. Original Soziushaltegriff demontieren, dieser entfällt. Den beigefügten Haltegriff mit den Originalschrauben befestigen.

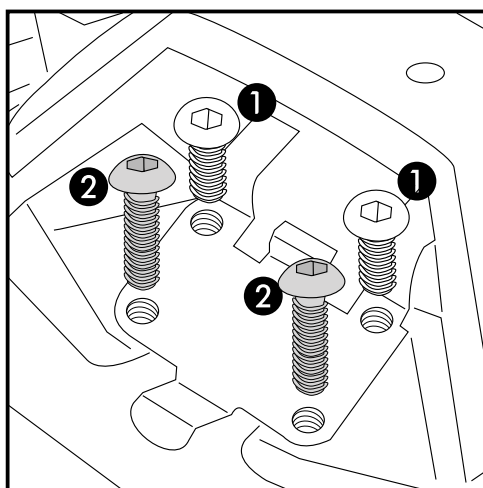
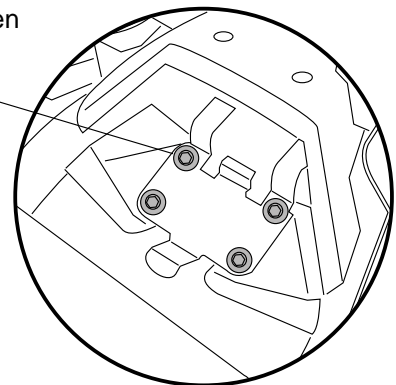


Tipp:
Schrauben sie alle Teile an und lassen sie die zugänglichen Schrauben etwas locker. Nachdem alles montiert ist, werden alle Schrauben auf das entsprechende Anzugsmoment angezogen. Dadurch wird sichergestellt, dass das Produkt spannungsfrei angebaut ist. Damit ist eine lange Lebensdauer sichergestellt !



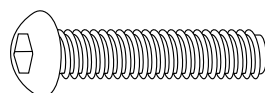
2

Vorbereitung:
Blinker zusammen mit Heckkotflügel demontieren. Dazu die Blinkerkabel trennen und die vier Schrauben des Heckkotflügels (Werkzeugfach unter der Sitzbank) lösen.



3

Befestigung des Heckkotflügels:
Dieser wird zusammen mit dem Adapterbügel montiert. Hinten die Originalschrauben verwenden. ① Vorne werden die Linsenkopfschrauben M8 x 50 eingedreht. ②



2x

Kofferträger
YAMAHA XJ 6 / Diversion

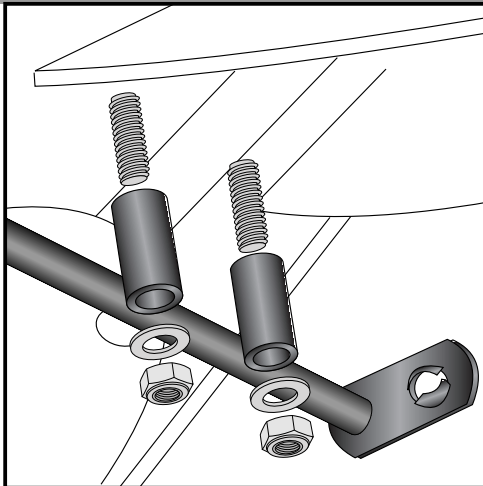
ab Baujahr 2013

Artikel-Nr.:
6504549 00 01 schwarz

Seitenkoffer
Topcases
Gepäckträger
Lock it System
Softbags
Aluminiumkoffer
Lederkoffer
Schutzbügel
Hauptständer
Chopper-Parts
Quad-Parts
Accessoires

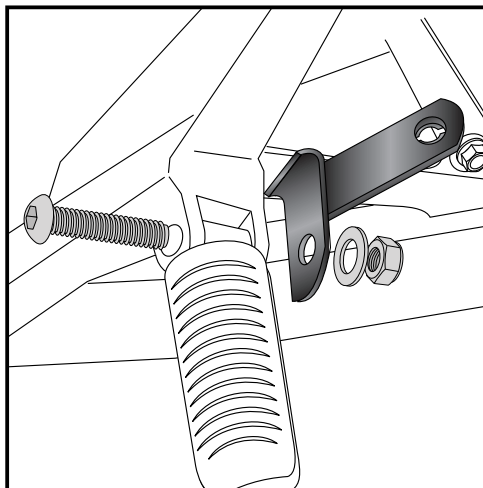
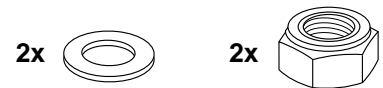


Montage



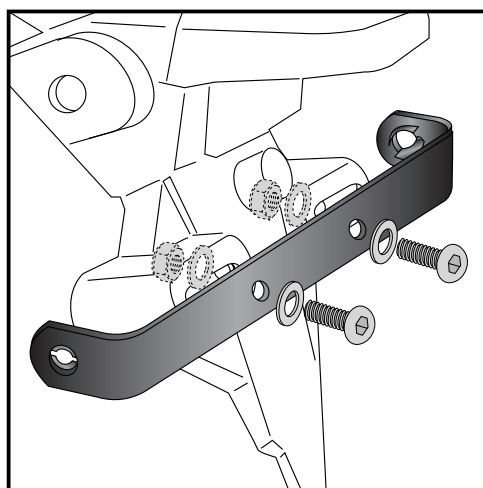
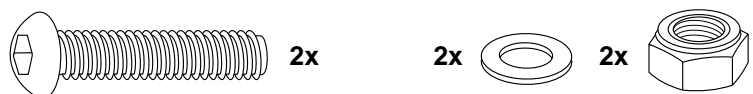
4

Befestigung des Adapterbügels hinten oben:
An dem unter dem Kotflügel überstehende Gewinde der Inbusschrauben M8 x 50 wird der Halteadapter mit selbstsichernden Muttern M8 und U-Scheiben $\varnothing 8,4$ befestigt.



5

Montage der Halteadapter vorne unten links und rechts:
an den Soziusfußrasten. Die Haltebolzen der Fußrasten werden gegen die Linsenkopfschrauben M8 x 50 getauscht. Die Halteadapter auf das überstehende Gewinde der Linsenkopfschraube schieben und mit selbstsichernder Mutter M8 und U-Scheibe $\varnothing 8,4$ befestigen.



6

Befestigung des Adapterbügels hinten unten:
Er läuft quer über der Nummernschildauflage und wird zusammen mit dem Schild verschraubt. Zur Befestigung die Linsenkopfschrauben M 6 x 20 mit U-Scheiben $\varnothing 6,4$ und selbstsichernden Muttern M 6 verwenden.



Kofferträger
YAMAHA XJ 6 / Diversion

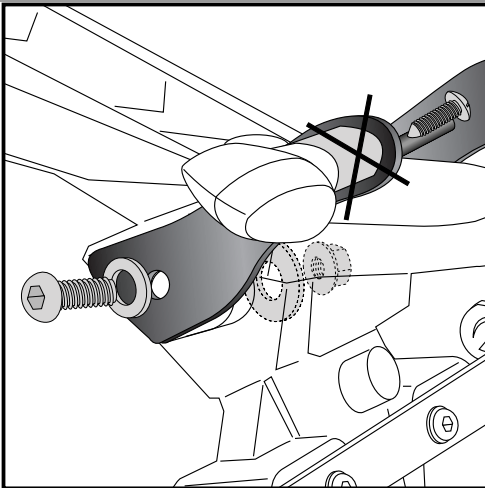
ab Baujahr 2013

Artikel-Nr.:
6504549 00 01 schwarz

Seitenkoffer
Topcases
Gepäckträger
Lock it System
Softbags
Aluminiumkoffer
Lederkoffer
Schutzbügel
Hauptständer
Chopper-Parts
Quad-Parts
Accessoires



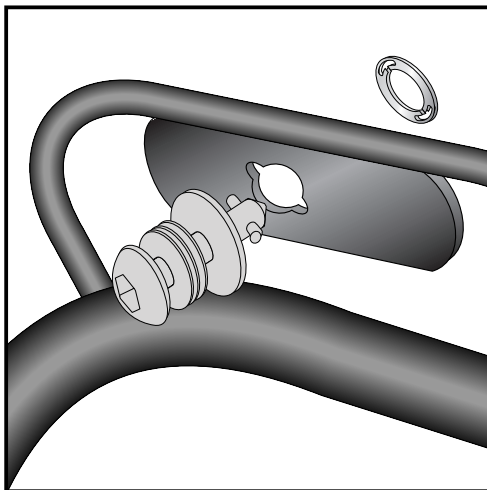
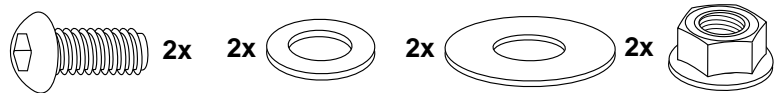
Montage



7

Befestigung des Blinkerhalters:

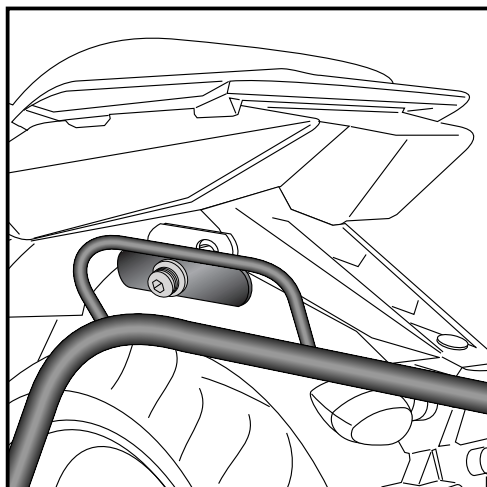
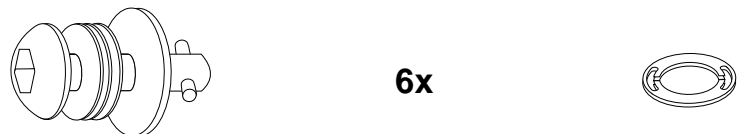
Zur Befestigung die Linsenkopfschrauben M8 x 20 mit U-Scheibe $\varnothing 8,4$ verwenden; innen die Karosseriescheibe $\varnothing 30 \times \varnothing 10,5 \times 1,5$ und selbstsichernde Mutter M8 verwenden.
Blinkerkabel wie Original verlegen, dazu die beiliegenden Kabelbinder benutzen.



8

Montage der Lock it System-Schrauben:

An den Kofferträgern links / rechts werden die Lock it System-Schrauben an den Befestigungslaschen mittels der Sicherungsscheibe montiert. Die Scheiben und Lock it System-Schrauben verbleiben bei Demontage an den Befestigungspunkten der Kofferträger.



9

Montage der Kofferträger links / rechts:

Die vorbereiteten Kofferträger werden an den Haltelaschen mittels der Lock it System-Schrauben befestigt.

ACHTUNG:

Lock it System-Schrauben nicht überdrehen !
Langsam drehen (Viertelumdrehung) bis die Schraube fühlbar einrastet und am Anschlag anliegt.

Kofferträger
YAMAHA XJ 6 / Diversion

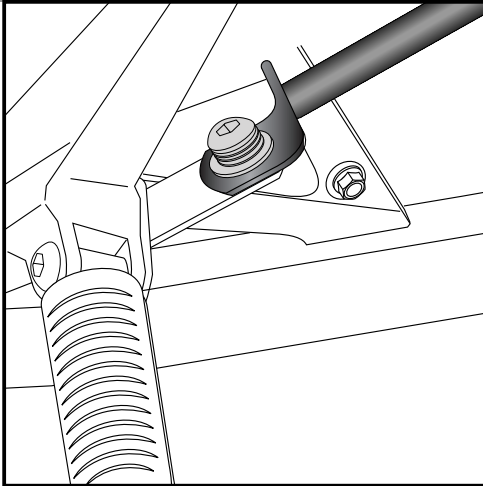
ab Baujahr 2013

Artikel-Nr.:
6504549 00 01 schwarz

Seitenkoffer
Topcases
Gepäckträger
Lock it System
Softbags
Aluminiumkoffer
Lederkoffer
Schutzbügel
Hauptständer
Chopper-Parts
Quad-Parts
Accessoires



Montage

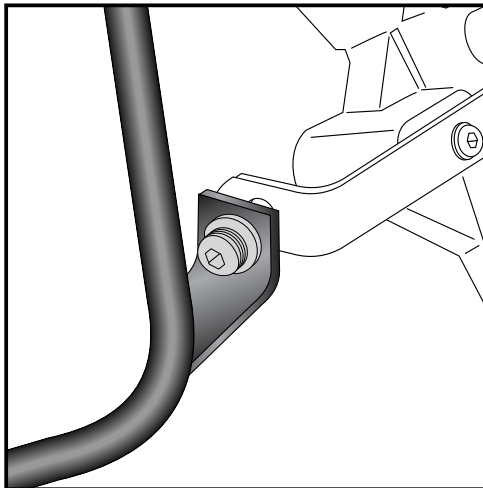


10

Montage der Kofferträger links / rechts:
Die vorbereiteten Kofferträger werden an den Haltetaschen mittels der Lock it System-Schrauben befestigt.

ACHTUNG:

Lock it System-Schrauben nicht überdrehen !
Langsam drehen (Viertelumdrehung) bis die Schraube fühlbar einrastet und am Anschlag anliegt.



11

Montage der Kofferträger links / rechts:
Die vorbereiteten Kofferträger werden an den Haltetaschen mittels der Lock it System-Schrauben befestigt.

ACHTUNG:

Lock it System-Schrauben nicht überdrehen !
Langsam drehen (Viertelumdrehung) bis die Schraube fühlbar einrastet und am Anschlag anliegt.

Kofferträger
YAMAHA XJ 6 / Diversion

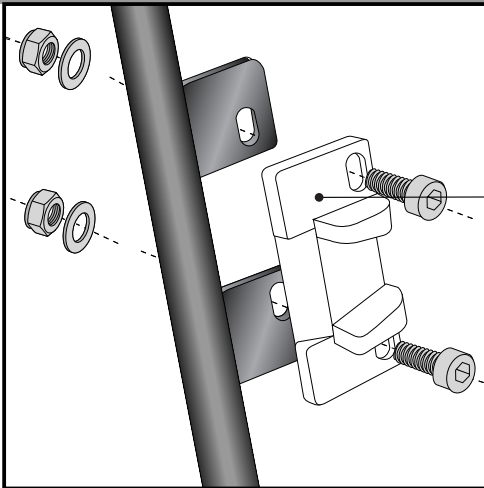
ab Baujahr 2013

Artikel-Nr.:
6504549 00 01 schwarz

Seitenkoffer
Topcases
Gepäckträger
Lock it System
Softbags
Aluminiumkoffer
Lederkoffer
Schutzbügel
Hauptständer
Chopper-Parts
Quad-Parts
Accessoires



Montage



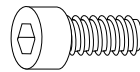
12 Hinweise zur Koffermontage

Montage des Metalladapters zum Einhängen des Kofferhalteschlusses

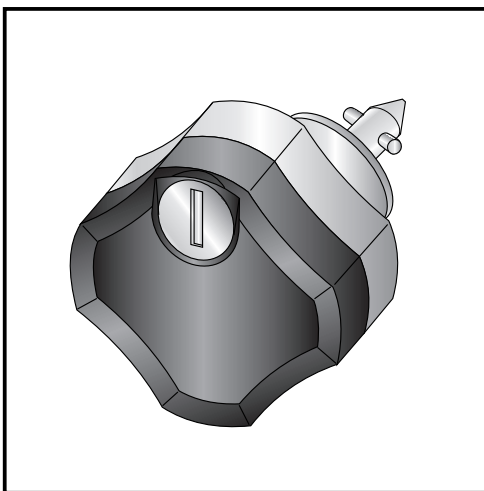
HINWEIS :

die Metalladapter liegen den Koffern bei, nicht diesem Kofferträgerset.

Die notwendigen Schrauben zur Montage der Metalladapter am Kofferträger sind beigelegt (Inbusschrauben M6 x 16, U-Scheiben ø6,4, selbstsichernde Muttern M6).



je 4x



Diebstahlschutz

Die optional unter der Bestell-Nummer: 151.050 erhältlichen abschließbaren Lock it System-Schrauben stellen einen wirksamen Diebstahlschutz des Kofferträgers dar.

Es wird empfohlen, pro Seite eine normale Lock it System-Schraube durch diese abschließbare Schraube zu ersetzen.

Anzugsmomente des Motorradherstellers beachten!
Nach der Montage alle Verschraubungen auf festen Sitz kontrollieren!
Bitte beachten Sie unsere beigelegten Serviceinformationen.

Als weiteres Zubehör lieferbar:
Motorschutzbügel
Gepäckbrücke

Art.-Nr.: 5014530 00 01 schwarz
Art.-Nr.: 6504530 01 01 schwarz



Hepco & Becker GmbH
An der Steinmauer 6

D-66955 Pirmasens

Tel.: +49 (0)6331 - 1453 - 100
Fax: +49 (0)6331 - 1453 - 120
eMail: vertrieb@hepco-becker.de
www.hepco-becker.de

Side carrier
YAMAHA XJ 6 / Diversion

from date of manufacture 2013

Item - No.:
6504549 00 01 black

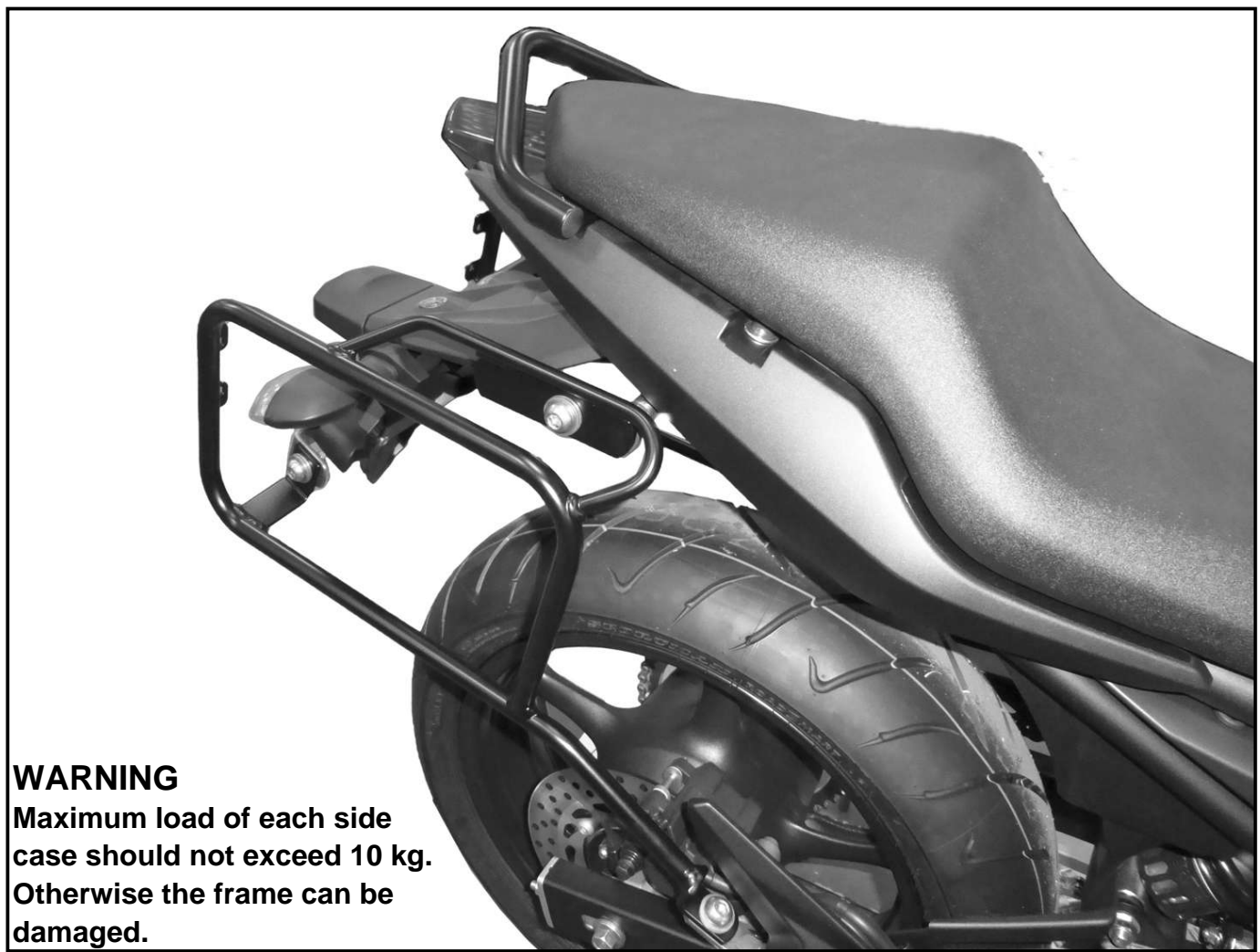
- Side cases
- Top cases
- luggage frames
- Lock it system
- Softbags
- Aluminium luggage
- Leather luggage
- Protection bars
- Center stands
- Chopper parts
- Quad parts
- Accessories



Assembling instructions

The kit includes the following parts:

Quant	item no.	description	Quant	item no.	description
1	704.083HB	carrier left	6	150.800	self-nock nut M8
1	704.084HB	carrier right	6	150.799	self-nock nut M6
1	704.314HB	adapter bow top	6	150.810	washer ø8,4
1	704.315HB	adapter bow rear bottom	8	150.809	washer ø6,4
1	704.316HB	blinker mounting	2	150.938	filister head screw M8 x 20
1	704.317HB	adapter bottom left	4	150.761	allen screw M 6 x 16
1	704.318HB	adapter bottom right	2	151.084	body washer ø30 x ø10,5 x 1,5
1	700007124	Handrails	6	151.070	lock it screw
4	150.897	filister head screw M8 x 50(full thread)	6	151.071	lock washer
2	150.905	filister head screw M 6 x 20	4	270.115	cabel clip small



WARNING
Maximum load of each side case should not exceed 10 kg. Otherwise the frame can be damaged.

Side carrier
YAMAHA XJ 6 / Diversion

from date of manufacture 2013

Item - No.:
6504549 00 01 black

Side cases

Top cases

luggage frames

Lock it system

Softbags

Aluminium luggage

Leather luggage

Protection bars

Center stands

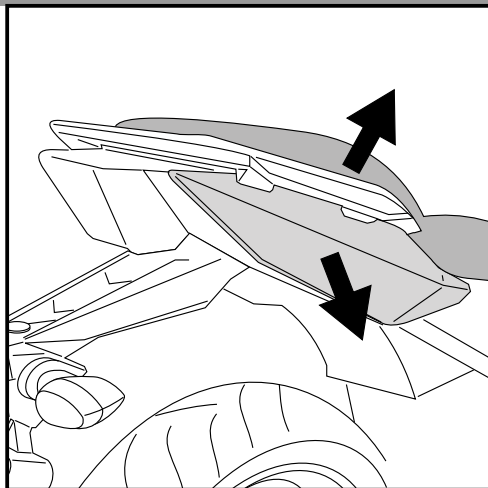
Chopper parts

Quad parts

Accessories



Assembling instructions



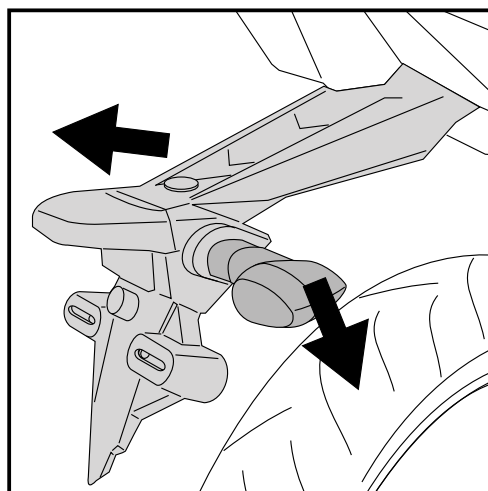
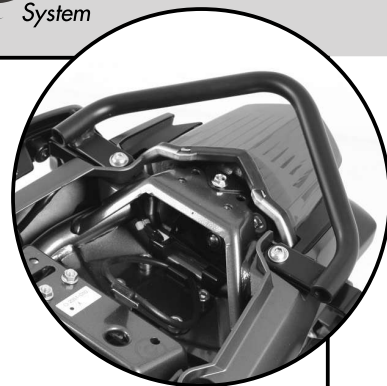
1

Preparing:

Dismantle seat and the right side cover.
Dismantle original hand rails - they are obsolete.
Mount the included handrail with original screws.

Tip:

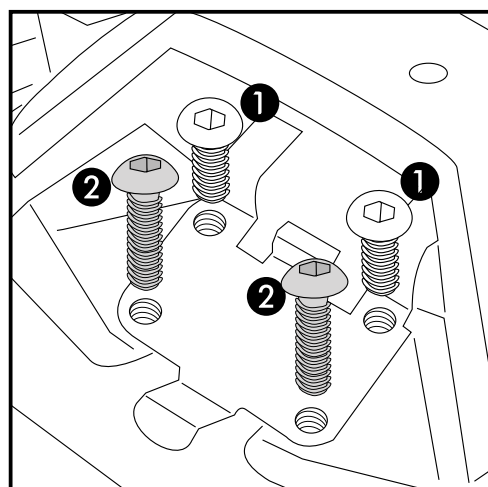
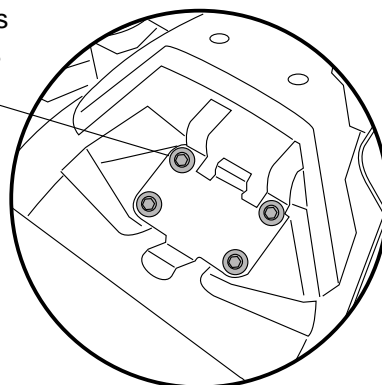
Fit all parts and screw on not too strong.
After mounting all parts, the screws should be tightened to the torque specified.
This guarantees, that the kit is mounted without tension.



2

Preparing:

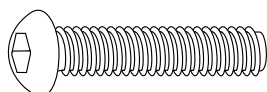
Dismantle rear fender with blinkers.
Disconnect the blinker cables and unscrew the four screws of the fender (under the seat).



3

Fastening of the rear fender: together with the adapter bow.

- ① Use original screws.
- ② Use filister head screws M8 x 50.



2x

Side carrier
YAMAHA XJ 6 / Diversion

from date of manufacture 2013

Item - No.:
6504549 00 01 black

Side cases

Top cases

luggage frames

Lock it system

Softbags

Aluminium luggage

Leather luggage

Protection bars

Center stands

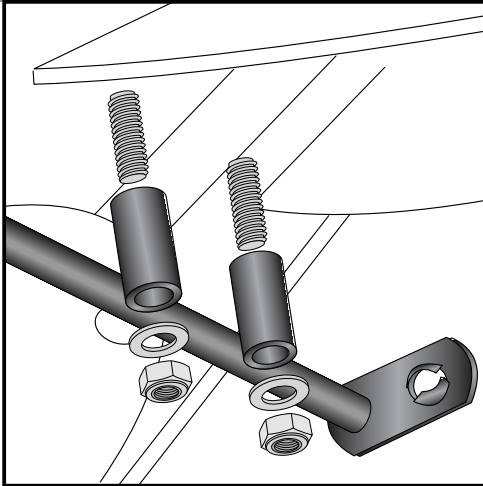
Chopper parts

Quad parts

Accessories



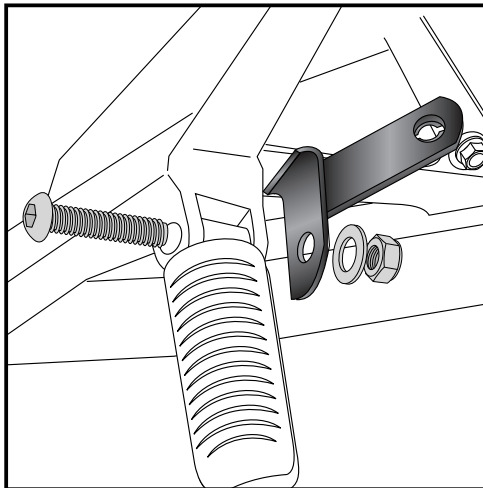
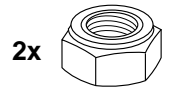
Assembling instructions



4

Fastening of the adapter bow top:

fix it at the thread of the allen screws M8 x 50 with self-lock nuts M8 and washers $\varnothing 8,4$.

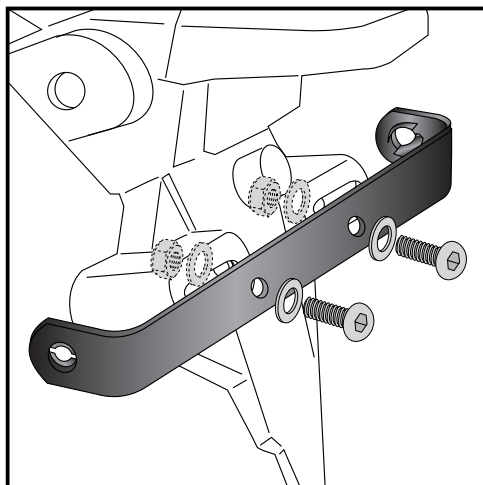
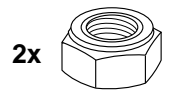
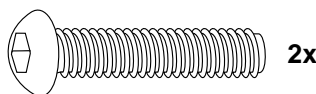


5

Fastening of the adapters front bottom left+right:

at the footrest. Change bolt with filister head screw M8 x 50.

Fix the adapter at the thread of the screws with self-lock nuts M8 and washers $\varnothing 8,4$.

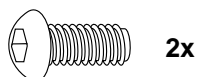


6

Fastening of the adapter bow rear bottom:

at the number plate holder with filister head screw M6 x 20.

Fix it with self-lock nuts M6 and washers $\varnothing 6,4$.



Side carrier
YAMAHA XJ 6 / Diversion

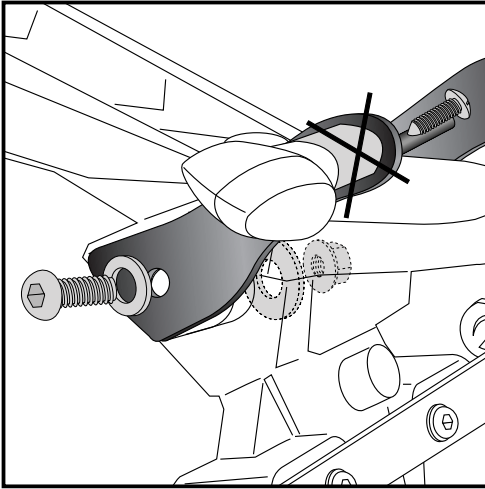
from date of manufacture 2013

Item - No.:
6504549 00 01 black

- Side cases
- Top cases
- luggage frames
- Lock it system
- Softbags
- Aluminium luggage
- Leather luggage
- Protection bars
- Center stands
- Chopper parts
- Quad parts
- Accessories



Assembling instructions



7

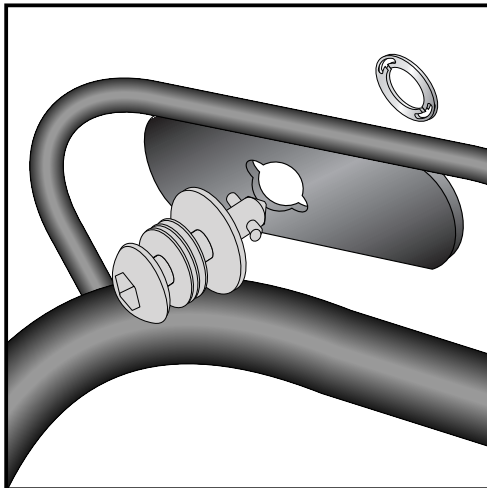
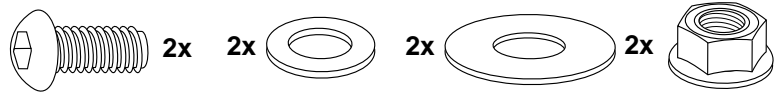
Fastening of the blinker mounting:

At the inner side:

use body washer $\varnothing 30 \times \varnothing 10,5 \times 1,5$ and self-lock nut M8.

Outside use filister head screw M8 x 20 with washer $\varnothing 8,4$.

Connect the cable again by using cable clips.

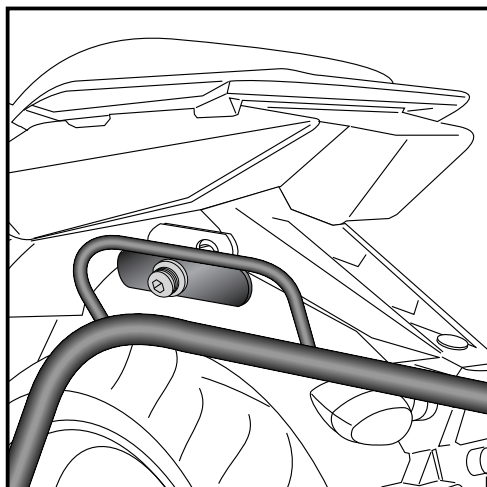
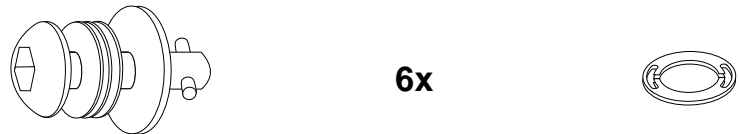


8

Fastening of Lock it screws:

The Lock it screws will be fixed at the carriers left and right with lock washers.

You have to do it only once - the screws and lock washers remain at the carriers.



9

Fastening of carrier :

The carriers will now be fixed to the adapter with Lock it -screws

Attention !

Don't overturn the Lock it screw !

Rotate slowly one quarter of a turn until screw engages.

Side carrier
YAMAHA XJ 6 / Diversion

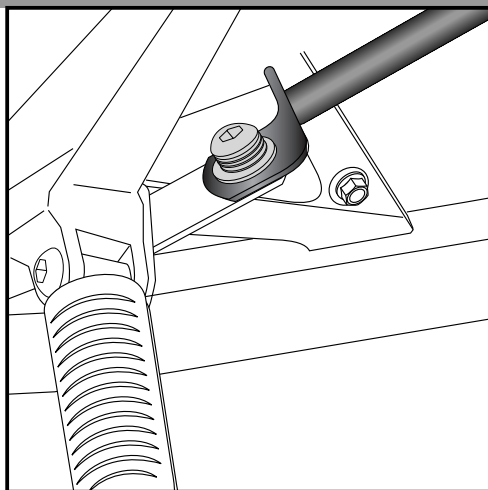
from date of manufacture 2013

Item - No.:
6504549 00 01 black

- Side cases
- Top cases
- luggage frames
- Lock it system
- Softbags
- Aluminium luggage
- Leather luggage
- Protection bars
- Center stands
- Chopper parts
- Quad parts
- Accessories



Assembling instructions



10

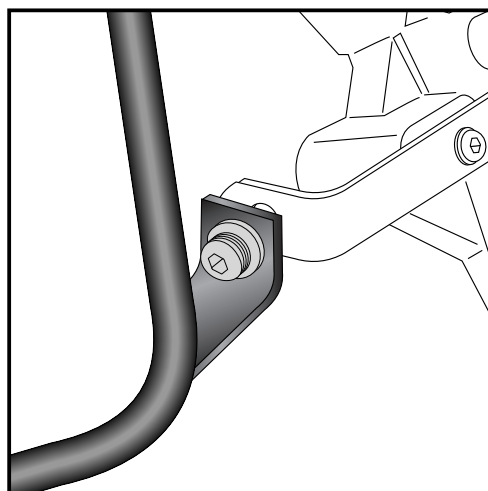
Fastening of carrier :

The carriers will now be fixed to the adapter with Lock it -screws

Attention !

Don't overturn the Lock it screw !

Rotate slowly one quarter of a turn until screw engages.



11

Fastening of carrier :

The carriers will now be fixed to the adapter with Lock it -screws

Attention !

Don't overturn the Lock it screw !

Rotate slowly one quarter of a turn until screw engages.

Side carrier
YAMAHA XJ 6 / Diversion

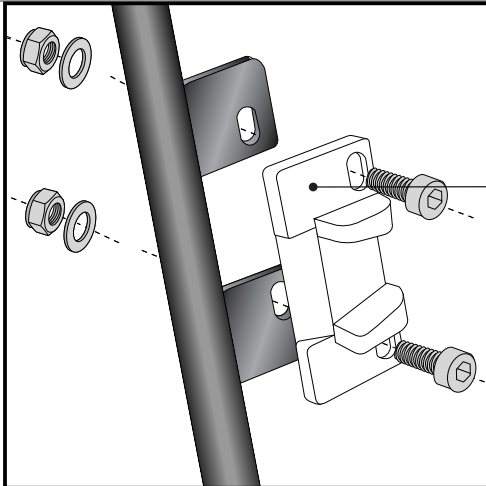
from date of manufacture 2013

Item - No.:
6504549 00 01 black

Side cases
Top cases
luggage frames
Lock it system
Softbags
Aluminium luggage
Leather luggage
Protection bars
Center stands
Chopper parts
Quad parts
Accessories



Assembling instructions



12 Hint: assembling side cases

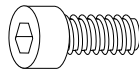
Fastening of adapter to hook in the fixing lock

Hint :

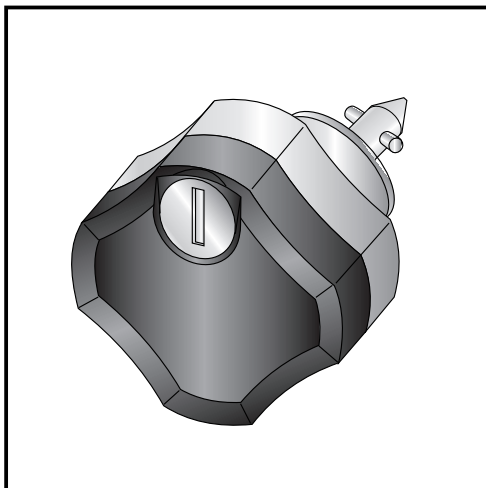
The adapters are enclosed with the side cases.
They are not included in the side carrier set.

The necessary screws for mounting the metal adapter on the carrier are part of this set.

(Filister headscrew M6 x 16, washer $\varnothing 6,4$ and self lock nut M6).



each 4x



Anti-theft-device

Sold separately - item-no: 151.050

It is recommended to use one on each side of the side-carrier,
instead of the ordinary lock-it screw, for theft protection.

Control all screw connections after the assembling for tightness!
Please notice our enclosed service information.

Also available:

Engine guard
Rear rack

Item-no.: 5014530 00 01 black
Item-no.: 6504530 01 01 black



Hepco & Becker GmbH
An der Steinmauer 6

D-66955 Pirmasens

Tel.: +49 (0)6331 - 1453 - 100
Fax: +49 (0)6331 - 1453 - 120
eMail: vertrieb@hepco-becker.de
www.hepco-becker.de