

Kofferträger  
MOTO GUZZI Griso 1100 / 850

Artikel-Nr.:  
650.537 00 01 schwarz

Seitenkoffer  
Topcases  
Gepäckträger  
Lock it System  
Softbags  
Aluminiumkoffer  
Lederkoffer  
Schutzbügel  
Hauptständer  
Chopper-Parts  
Quad-Parts  
Accessoires

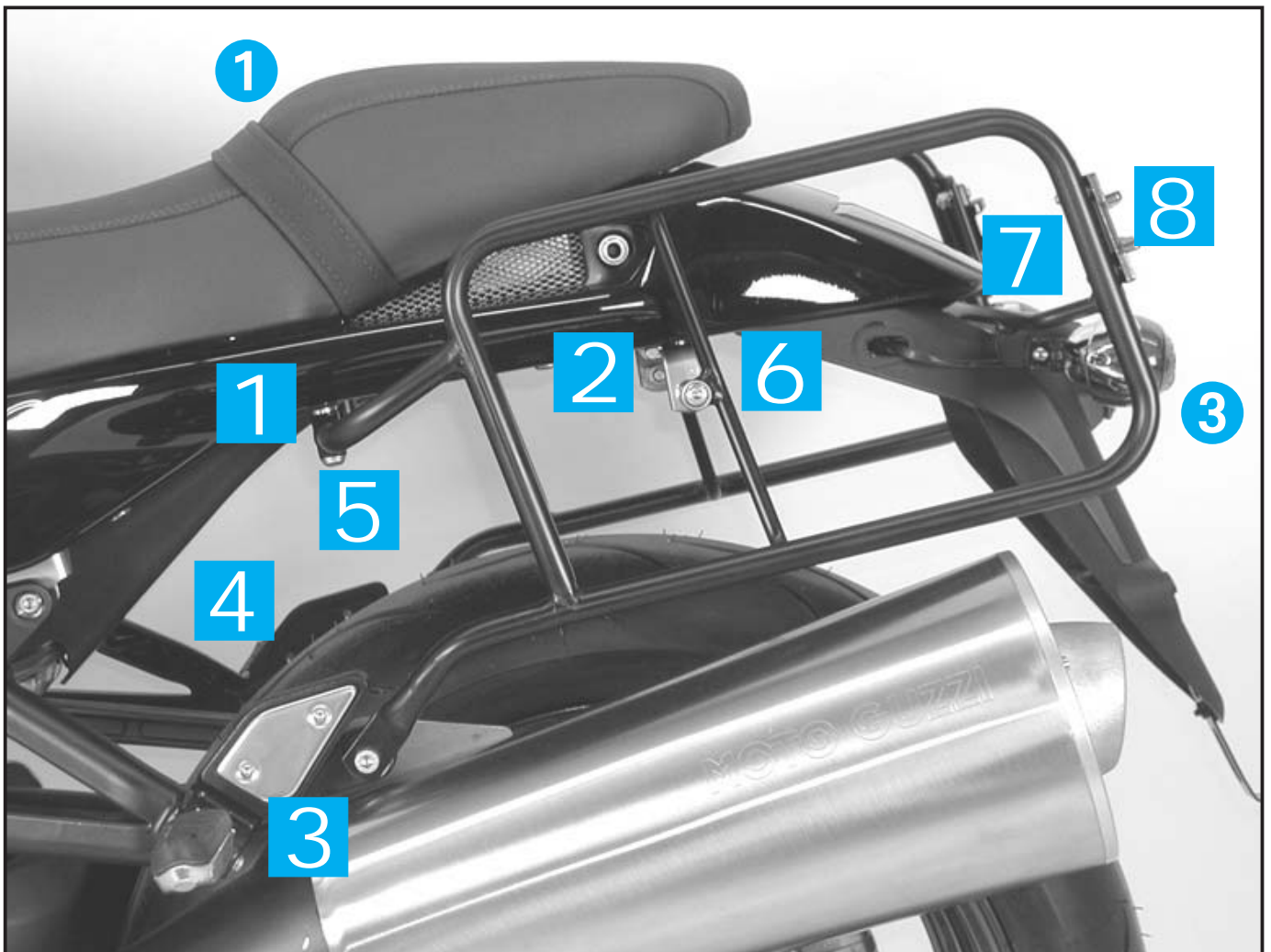


## Montage

Der Bausatz umfaßt die folgenden Teile:

Stück	Bestellnr.	Bezeichnung
1	706.003 HB	Kofferträger links
1	706.004 HB	Kofferträger rechts
1	706.203 HB	Versteifungsbügel mit Blinkerhalter
1	706.202 HB	Adapterbügel
2	150.938	Linsenkopfschrauben M 8 x 20
2	150.886	Linsenkopfschrauben M 8 x 40
2	150.897	Linsenkopfschrauben M 8 x 50
1	150.839	Sechskantschraube M 8 x 20

Stück	Bestellnr.	Bezeichnung
1	150.789	Inbusschraube M 8 x 55
11	150.810	U-Scheiben ø 8,4
4	150.999	U-Scheiben ø 8,4 abgesetzt
3	150.800	selbstsichernde Muttern M 8
4	150.799	selbstsichernde Muttern M 6
4	150.905	Linsenkopfschrauben M 6 x 20
4	150.809	U-Scheiben ø 6,4
1	151.008	Karoseriescheibe ø25 x 8,5 x 1
2	150.995	U-Scheiben ø 8,4 x 3



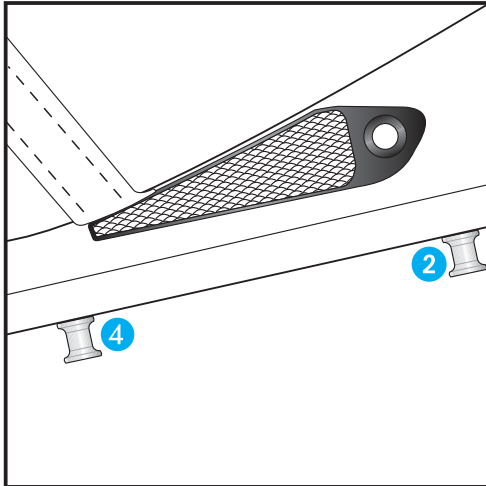
Kofferträger  
MOTO GUZZI Griso 1100 / 850

Artikel-Nr.:  
650.537 00 01 schwarz

Seitenkoffer  
Topcases  
Gepäckträger  
Lock it System  
Softbags  
Aluminiumkoffer  
Lederkoffer  
Schutzbügel  
Hauptständer  
Chopper-Parts  
Quad-Parts  
Accessoires



## Montage

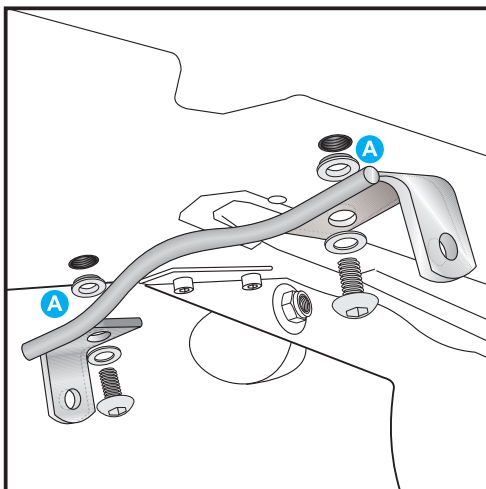


1

Vorbereitende Arbeiten:

Demontieren:

- 1 Sozus- und Fahrersitz
- 2 + 4 die Schrauben mit den Alubuchsen
- 3 hintere Blinker (hierzu Kabelführungsleiste vom Innenkotflügel lösen)



2

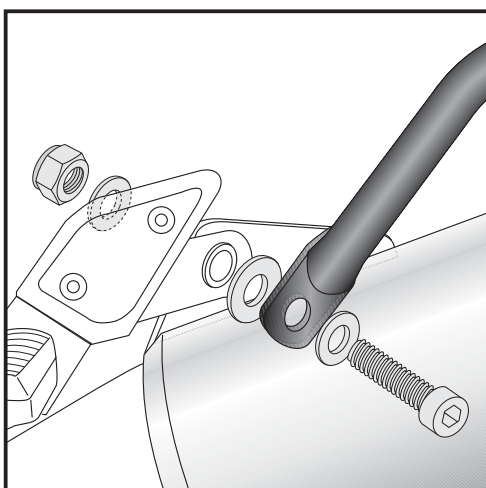
Montage des Adapterbügels:

Der Adapterbügel wird unter Zwischenfügen der abgesetzten U - Scheiben **A** als Abstandshalter mit den Linsenkopfschrauben M 8 x 20 nebst U-Scheiben ø 8,4 in den freien Gewindebohrungen verschraubt.

Der Rundstahl des Adapterbügels zeigt nach vorne.



je 2x



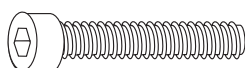
3

Befestigung der Kofferträger:

Vorne unten links

Außen an der hinteren Auspufftopfverschraubung (Originalbuchse entfällt). Verschraubung mit Inbusschraube M 8 x 55 nebst U-Scheibe ø 8,4 und selbstsichernder Mutter M 8.

Zwischen Rohrlasche des Kofferträgers und Gummibuchse die Karoseriescheibe ø 25 x ø 8,5 x 1 schieben und mitverschrauben.



je 1x



2x



1x



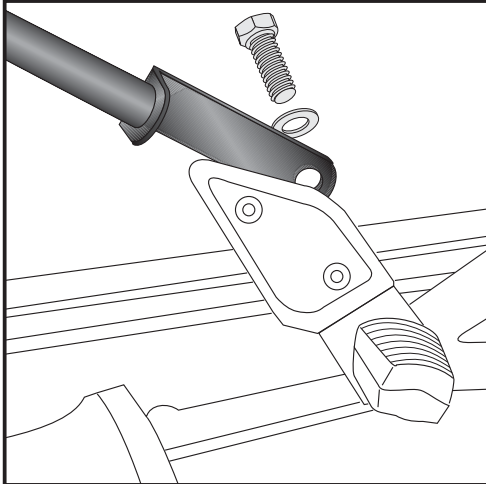
Kofferträger  
MOTO GUZZI Griso 1100 / 850

Artikel-Nr.:  
650.537 00 01 schwarz

Seitenkoffer  
Topcases  
Gepäckträger  
Lock it System  
Softbags  
Aluminiumkoffer  
Lederkoffer  
Schutzbügel  
Hauptständer  
Chopper-Parts  
Quad-Parts  
Accessoires

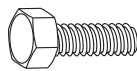


## Montage

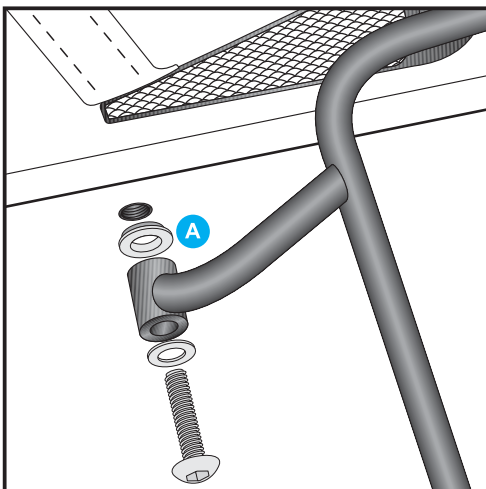


4

Vorne unten rechts:  
An der Innenseite des Soziusfußrastenauslegers mit der Sechskantschraube M 8 x 20 nebst U-Scheibe  $\varnothing$  8,4.

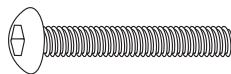


je 1x

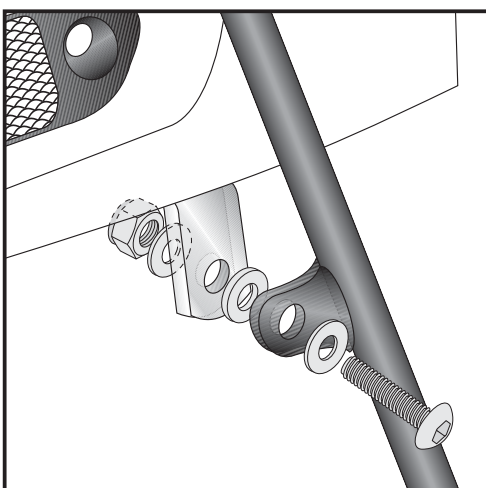


5

Vorne oben links + rechts:  
Die vorderen Schrauben mit den Alubuchsen vom Innenkotflügel demontieren, siehe Bild 1, Pos. 4.  
Die Buchsen der Kofferträger werden unter Zwischenfügen der abgesetzten U-Scheiben  $\varnothing$  8,4 **A** mit den Linsenkopfschrauben M 8 x 40 nebst U-Scheiben verschraubt.

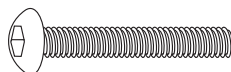


je 2x



6

Mittig:  
Verschraubung an dem zuvor montierten Adapterbügel mit den Linsenkopfschrauben M 8 x 50 nebst U-Scheiben  $\varnothing$  8,4 und selbstsichernden Muttern M 8. Als Abstandshalter wird jeweils eine U-Scheibe  $\varnothing$  8,4 x 3 zwischengeschoben. Diese entfallen bei gleichzeitiger Montage der Gepäckbrücke.



je 2x



4x



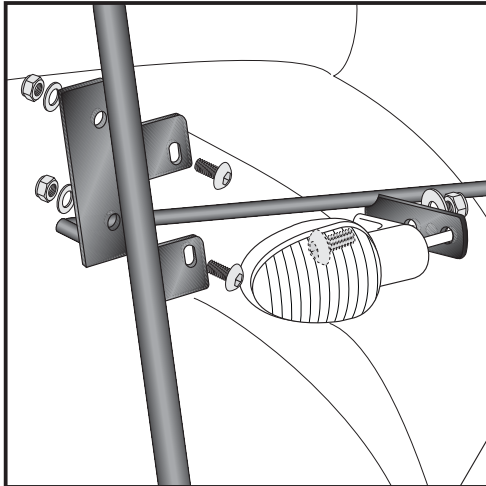
Kofferträger  
MOTO GUZZI Griso 1100 / 850

Artikel-Nr.:  
650.537 00 01 schwarz

Seitenkoffer  
Topcases  
Gepäckträger  
Lock it System  
Softbags  
Aluminiumkoffer  
Lederkoffer  
Schutzbügel  
Hauptständer  
Chopper-Parts  
Quad-Parts  
Accessoires



## Montage



7

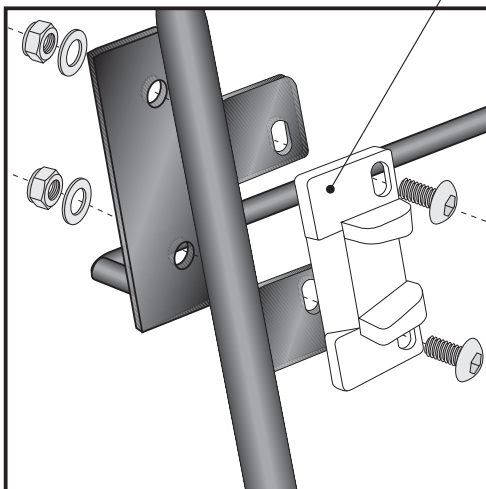
**Befestigung des Versteifungsbügels mit Blinkerhalter:**  
Verschraubung an den kleinen seitlichen Laschen der Kofferträger (in Fahrtrichtung gesehen davor) mit den Linsenkopfschrauben M 6 x 20 nebst U-Scheiben  $\varnothing$  6,4 und selbstsichernden Muttern M 6.

### Hinweise zur Koffermontage

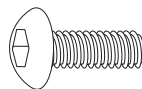
Falls bereits ein Kofferset gekauft wurde, werden die den Koffern beiliegenden Metalladapter mitverschraubt, siehe hierzu Bild 8.

### Befestigung der Blinker:

Diese werden an den mittleren Laschen des Versteifungsbügels mit den Originalschrauben- und Muttern verschraubt. Blinkerkabel wie original verlegen und zusammenstecken. Danach die Kabelführungsleiste im Innern des Kotflügels wieder montieren.



8



je 4x



**Nach der Montage alle Verschraubungen auf festen Sitz kontrollieren!  
Bitte beachten Sie unsere beigefügten Serviceinformationen.**

Weiteres Zubehör - als Ergänzung montierbar:  
Gepäckbrücke Art.-Nr. 650.537 01 01 in schwarz  
Motorschutzbügel Art.-Nr. 501.508 00 01 in schwarz



**Hepco & Becker GmbH**  
An der Steinmauer 6  
D-66955 Pirmasens

Tel.: 06331 - 1453 - 100  
Fax: 06331 - 1453 - 120  
eMail: [vertrieb@hepco-becker.de](mailto:vertrieb@hepco-becker.de)  
[www.hepco-becker.de](http://www.hepco-becker.de)

Side carrier  
MOTO GUZZI Griso 1100 / 850

Item - No.:  
650.537 00 01 black

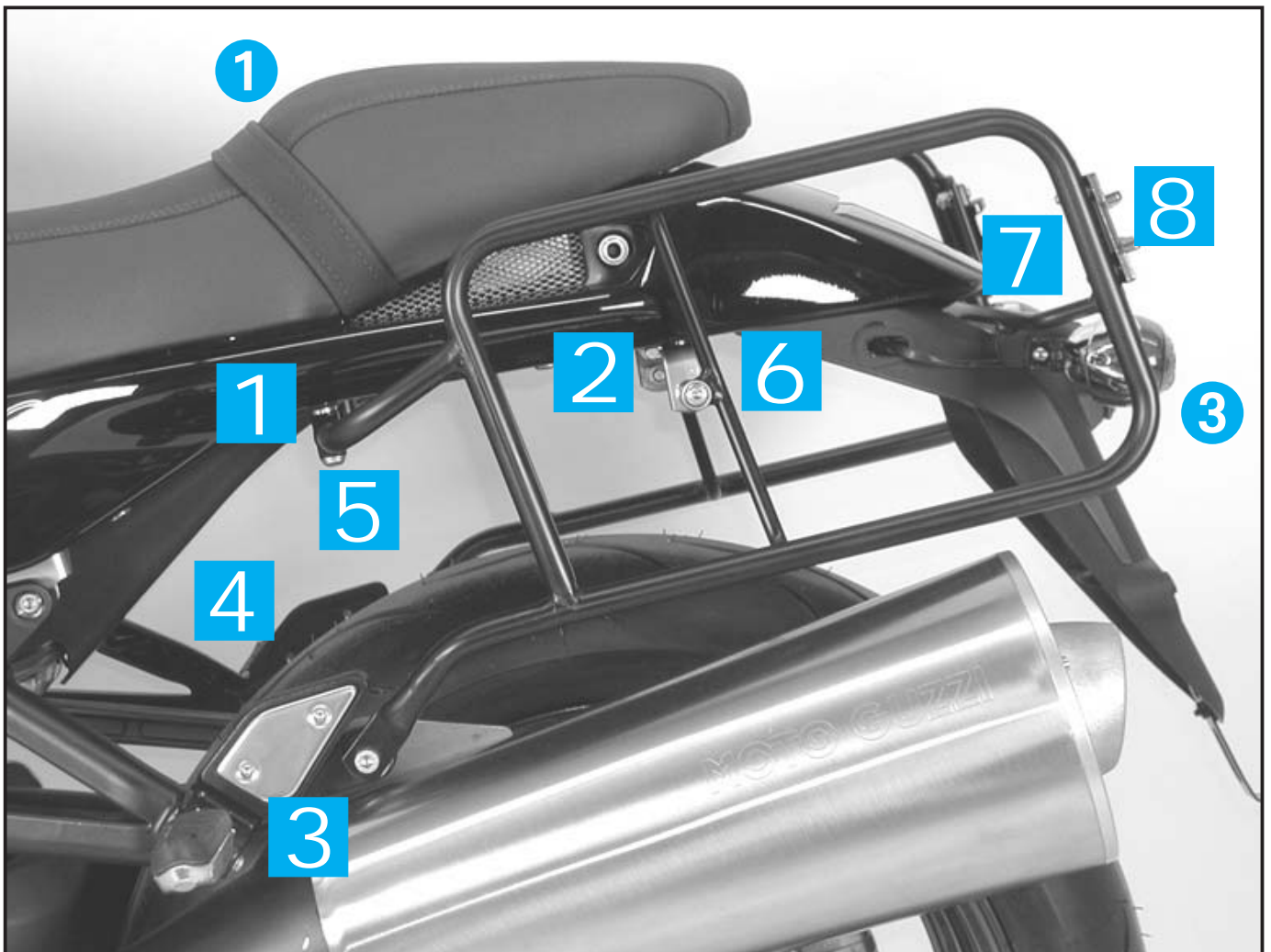
Side cases  
Top cases  
luggage frames  
Lock it system  
Softbags  
Aluminium luggage  
Leather luggage  
Protection bars  
Center stands  
Chopper parts  
Quad parts  
Accessories



## Assembling instructions

The kit includes the following parts:

Quant	item no.	description	Quant	item no.	description
1	706.003 HB	carrier left	1	150.789	allen screw M 8 x 55
1	706.004 HB	carrier right	11	150.810	washer ø 8,4
1	706.203 HB	bracing bow with blinker adapter	4	150.999	special washer ø 8,4
1	706.202 HB	mounting bracket	3	150.800	self-lock nut M 8
2	150.938	fillister head screw M 8 x 20	4	150.799	self-lock nut M 6
2	150.886	fillister head screw M 8 x 40	4	150.905	fillister headscrew M 6 x 20
2	150.897	fillister head screw M 8 x 50	4	150.809	washer ø 6,4
1	150.839	hexagon bolt M 8 x 20	1	151.008	body washer ø25 x 8,5 x 1
			2	150.995	washer ø 8,4 x 3



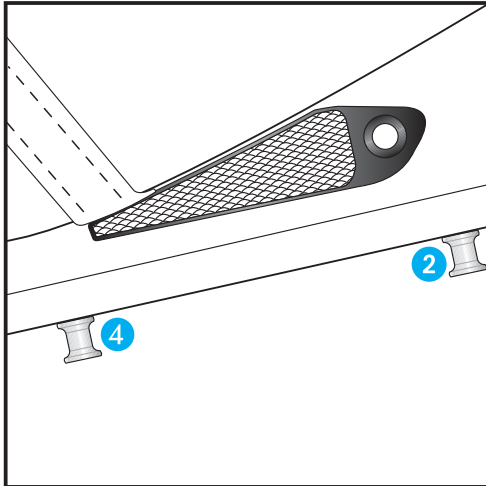
Side carrier  
MOTO GUZZI Griso 1100 / 850

Item - No.:  
650.537 00 01 black

Side cases  
Top cases  
luggage frames  
Lock it system  
Softbags  
Aluminium luggage  
Leather luggage  
Protection bars  
Center stands  
Chopper parts  
Quad parts  
Accessories



## Assembling instructions

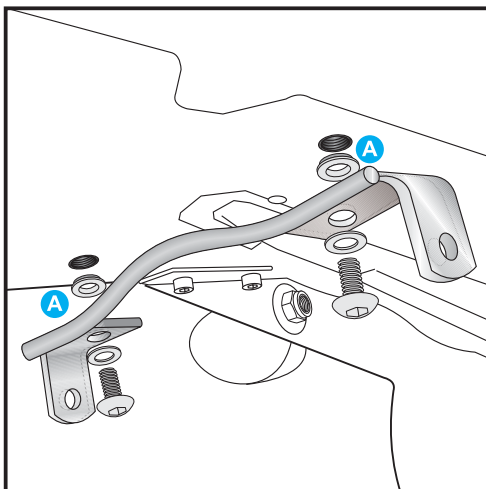


1

Preparing:

Dismantle:

- ① seats
- ② + ④ the special alu parts
- ③ rear blinkers



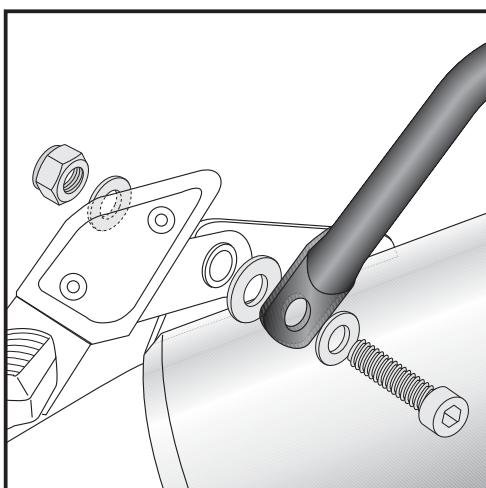
2

Fastening of the mounting bracket:

sandwich special washers  $\varnothing 8,4$  **A** as a spacer and fix the bracket with filister head screws M 8 x 20 and washers  $\varnothing 8,4$  in the free threaded holes.  
The round steel of the bracket is forward-turned.



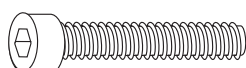
each 2x



3

Fastening of the side carrier front bottom left:

at the rear exhaust suspension with allen screw M 8 x 55 and washer  $\varnothing 8,4$  and self-lock nut M 8.  
Sandwich body washer  $\varnothing 25 \times \varnothing 8,5 \times 1$  between carrier and rubber bushing.



each 1x



2x



1x



Luggage ideas.

2

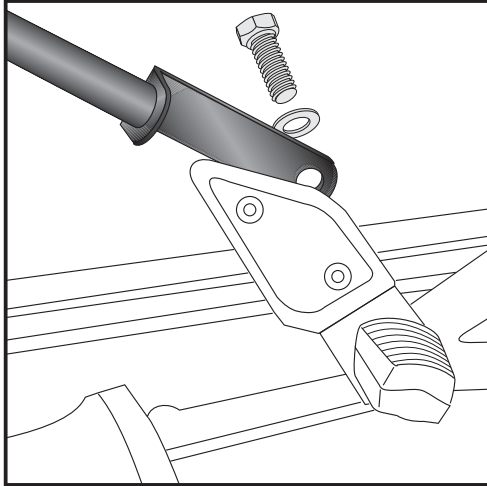
Side carrier  
MOTO GUZZI Griso 1100 / 850

Item - No.:  
650.537 00 01 black

Side cases  
Top cases  
luggage frames  
Lock it system  
Softbags  
Aluminium luggage  
Leather luggage  
Protection bars  
Center stands  
Chopper parts  
Quad parts  
Accessories

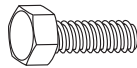


## Assembling instructions

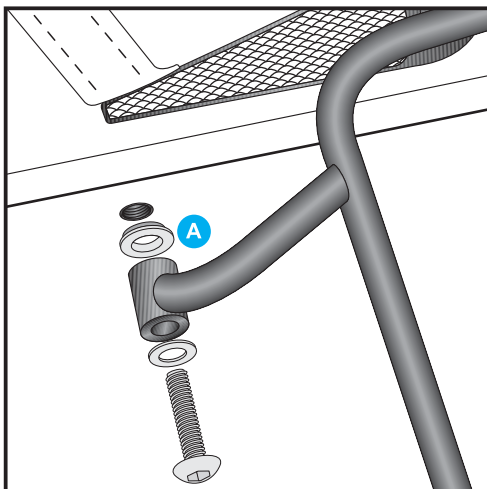


4

Fastening of the side carrier front bottom right:  
at the inner side of the footrest bracket with hexagon bolt M 8 x 20  
and washer  $\varnothing$  8,4.

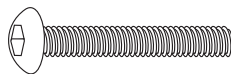


each 1x

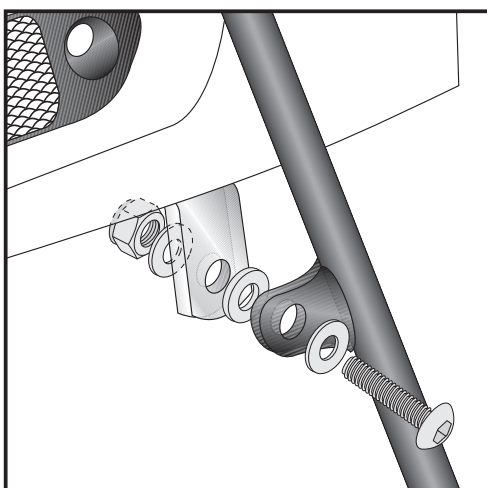


5

Fastening of the side carrier front top left+right:  
instead of the special alu part (look at pic.1) with filister head screws  
M8 x 40 and washers  $\varnothing$ 8,4. Sandwich special washers  $\varnothing$ 8,4 as a  
spacer.

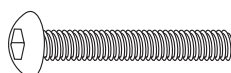


each 2x



6

Fastening of the side carrier middle left+right:  
at the mounting bracket (pic.2) with filister head screws M8 x 50,  
washers  $\varnothing$ 8,4 and self-lock nuts M8.  
Sandwich washers  $\varnothing$ 8,4 x 3mm between carrier and bracket as a  
spacer.  
In case of mounting a rear rack, too, this spacer is obsolete.



each 2x



4x



Luggage ideas.

3

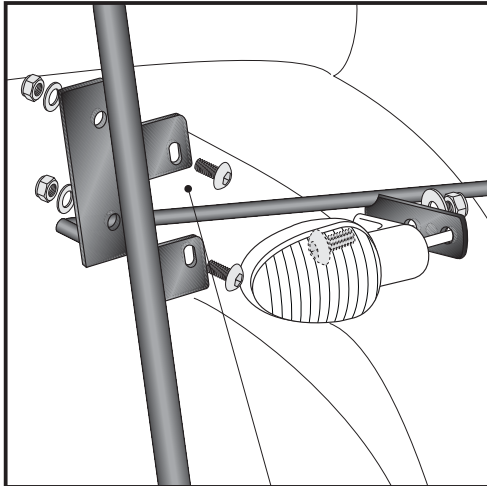
Side carrier  
MOTO GUZZI Griso 1100 / 850

Item - No.:  
650.537 00 01 black

Side cases  
Top cases  
luggage frames  
Lock it system  
Softbags  
Aluminium luggage  
Leather luggage  
Protection bars  
Center stands  
Chopper parts  
Quad parts  
Accessories



## Assembling instructions

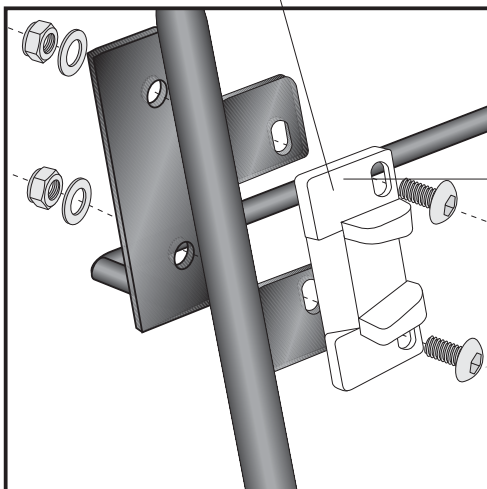


7

Fastening of the bracing bow with blinker adapter:  
with filister head screws M 6 x 20, washers  $\varnothing$  6,4 and self-lock nuts M 6.

Fastening of the blinkers:  
to the bracing bow/blinker adapter with original screws.

**If you have already bought the cases, look at step eight.  
In this case, mount the adapters together with the bracing bow.**

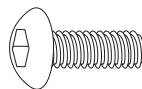


8

## Hint: assembling side cases

Fastening of adapter to hook in the fixing lock

Hint :  
The adapters are enclosed with the side cases.  
They are not included in the side carrier set.



each 4x



**Control all screw connections after the assembly for tightness!  
Please notice our enclosed service information.**

Also available:  
Rear rack 650.537 01 01 black  
Engine guard 501.508 00 01 black



Hepco & Becker GmbH  
An der Steinmauer 6  
D-66955 Pirmasens  
Germany

Tel.: +49 6331 - 1453 - 100  
Fax: +49 6331 - 1453 - 120  
eMail: [vertrieb@hepco-becker.de](mailto:vertrieb@hepco-becker.de)  
[www.hepco-becker.de](http://www.hepco-becker.de)