

Gepäckbrücke
MOTO GUZZI Griso 1100 / 850

Artikel-Nr.:
650.537 01 01 schwarz

Seitenkoffer
Topcases
Gepäckträger
Lock it System
Softbags
Aluminiumkoffer
Lederkoffer
Schutzbügel
Hauptständer
Chopper-Parts
Quad-Parts
Accessoires



Montage

Stück	Bestellnr.	Bezeichnung
1	706.102 HB	Gepäckbrücke
1	706.202 HB	Adapterbügel
2	151.006	Linsenkopfschrauben M 8 x 80
4	150.938	Linsenkopfschrauben M 8 x 20
8	150.810	U-Scheiben ø 8,4
2	150.999	U-Scheiben ø 8,4 abgesetzt
2	150.705	Aludistanzen ø 18 x ø 9 x 22
2	150.800	selbstsichernde Muttern M8



**Nach der Montage alle Verschraubungen auf festen Sitz kontrollieren!
Bitte beachten Sie unsere beigefügten Serviceinformationen.**

Weiteres Zubehör - als Ergänzung montierbar:
650.537 00 01 Kofferträger schwarz
501.508 00 01 Motorschutzbügel schwarz



Hepco & Becker GmbH
An der Steinmauer 6
D-66955 Pirmasens
Germany

Tel.: +49 6331 - 1453 - 100
Fax: +49 6331 - 1453 - 120
eMail: vertrieb@hepco-becker.de
www.hepco-becker.de

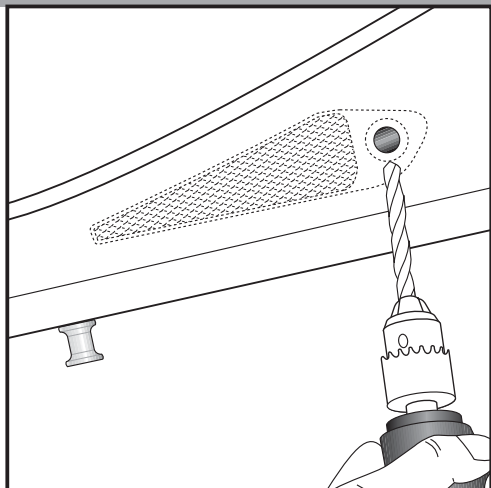
Gepäckbrücke
MOTO GUZZI Griso 1100 / 850

Artikel-Nr.:
650.537 01 01 schwarz

Seitenkoffer
Topcases
Gepäckträger
Lock it System
Softbags
Aluminiumkoffer
Lederkoffer
Schutzbügel
Hauptständer
Chopper-Parts
Quad-Parts
Accessoires



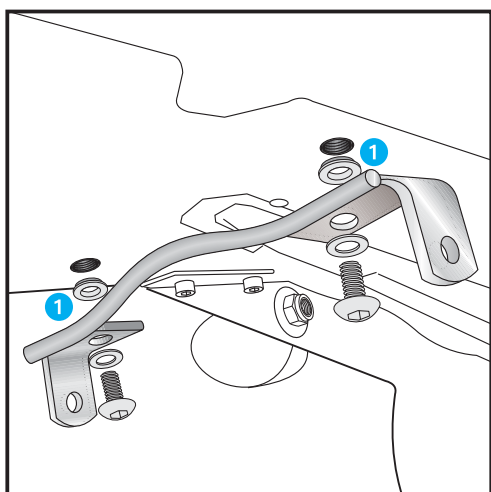
Montage



1

Vorbereitende Arbeiten:
Sitzbank und Heckverkleidung demontieren.
Die hinteren Blinker verbleiben in der Originalposition.

Die vorgezeichneten Löcher in der Innenabdeckung der Heckverkleidung hinter dem Metallgitter anbringen (Ø 20 durchbohren oder evtl. Ausschneiden)
Nun Heckverkleidung wieder montieren.

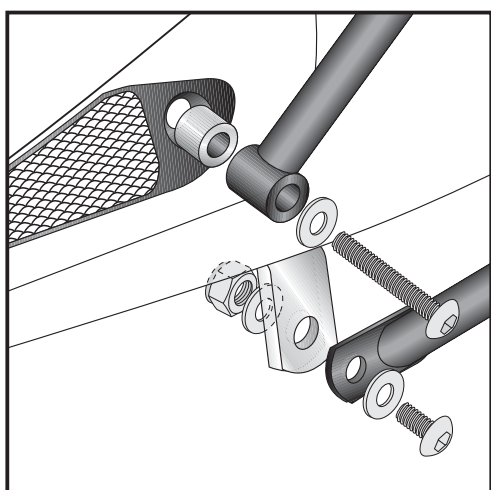


2

Montage des Adapterbügels:
Die hinteren Schrauben mit den Alubuchsen vom Innenkotflügel demontieren. Der Adapterbügel wird unter Zwischenfügen der abgesetzten U - Scheiben **1** als Abstandshalter mit den Linsenkopfschrauben M 8 x 20 nebst U-Scheiben Ø 8,4 in den freien Gewindebohrungen verschraubt.
Der Rundstahl des Adapterbügels zeigt nach vorne.



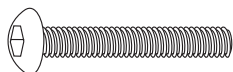
je 2x



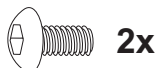
3

Montage der Gepäckbrücke (von oben einschieben):
Obere Verschraubung:
Unter Zwischenfügen der Aludistanzen Ø 18 x Ø 9 x 22 an den zuvor angebrachten Bohrungen mit den Linsenkopfschrauben M 8 x 80 nebst U-Scheiben Ø 8,4.

Untere Verschraubung:
An dem zuvor montierten Adapterbügel mit den Linsenkopfschrauben M 8 x 20 nebst U-Scheiben Ø 8,4 und selbstsichernden Muttern M 8.



je 2x



2x



4x



2x

Rear carrier
MOTO GUZZI Griso 1100 / 850

Item - No.:
650.537 01 01 black

Side cases
Top cases
luggage frames
Lock it system
Softbags
Aluminium luggage
Leather luggage
Protection bars
Center stands
Chopper parts
Quad parts
Accessories



Assembling instructions

The kit includes the following parts:
quant item no. description

1	706.102 HB	rear carrier
1	706.202 HB	adapter bracket
2	151.006	fillister headscrew M 8 x 80
4	150.938	fillister headscrew M 8 x 20
8	150.810	washer ø 8,4
2	150.999	special washer ø 8,4
2	150.705	spacer ø 18 x ø 9 x 22
2	150.800	self-lock nut M8



Control all screw connections after the assembling for tightness!
Please notice our enclosed service information.

Also available:

Item-no.: 650.537 00 01 Side carrier, black
Item-no.: 501.508 00 01 Engine guard, black



Hepco & Becker GmbH
An der Steinmauer 6

D-66955 Pirmasens

Tel.: 06331 - 1453 - 100
Fax: 06331 - 1453 - 120
eMail: vertrieb@hepco-becker.de
www.hepco-becker.de

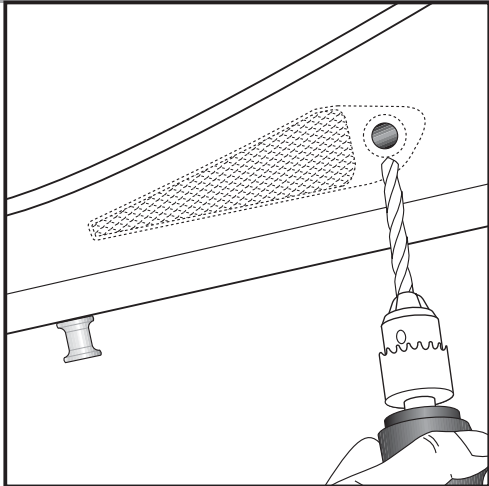
Rear carrier
MOTO GUZZI Griso 1100 / 850

Item - No.:
650.537 01 01 black

- Side cases
- Top cases
- Luggage frames
- Lock it system
- Softbags
- Aluminium luggage
- Leather luggage
- Protection bars
- Center stands
- Chopper parts
- Quad parts
- Accessories



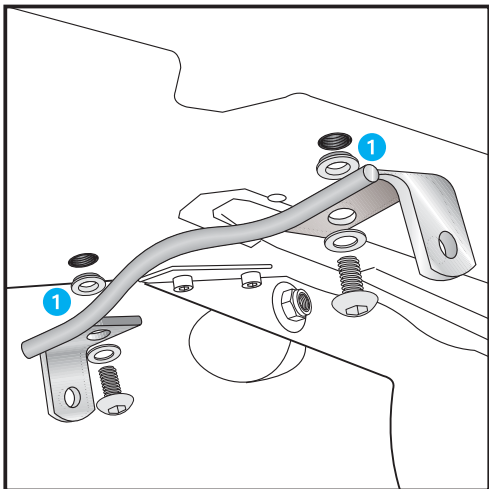
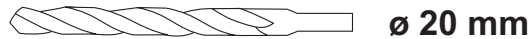
Assembling instructions



1

Preparing:
Unmount seat and rear plastic cover.
The rear winker remains in original position.

Cut out or drill holes (\varnothing 20 mm) in the inner covering behind the metal fabric
Mount rear plastic cover.

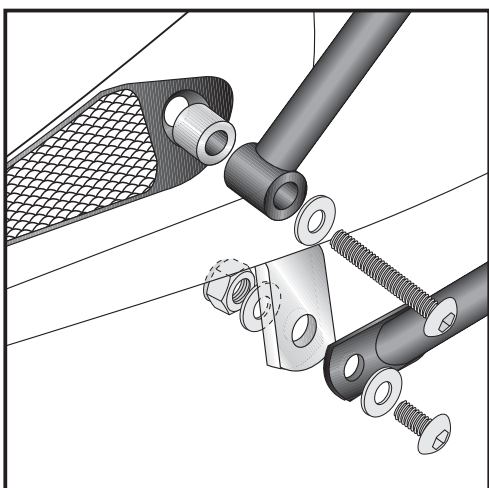


2

Fastening of the adapter bracket:
Unmount rear screws and alu spacer from inner fender.
Sandwich special spacer **1** and fix the adapter bracket with filister head screw M 8 x 20 and washers \varnothing 8,4 in the free threaded hole
The round steel of the adapter bracket looks forward.



each 2x

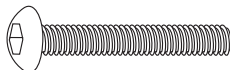


3

Fastening of the rear rack (slide in):

Top:
Sandwich alu spacer \varnothing 18 x \varnothing 9 x 22 and fix the rear rack with filister head screw M 8 x 80 and washers \varnothing 8,4.

Bottom:
At the adapter bracket with filister head screw M 8 x 20 and washer \varnothing 8,4 and self-lock nut M 8.



each 2x

