

Gepäckbrücke
Moto Guzzi Bellagio

Artikel Nr.:
650.539 01 01 schwarz

650.539 01 02 chrom

Seitenkoffer
Topcases
Gepäckträger
Lock it System
Softbags
Aluminiumkoffer
Lederkoffer
Schutzbügel
Hauptständer
Chopper-Parts
Quad-Parts
Accessoires



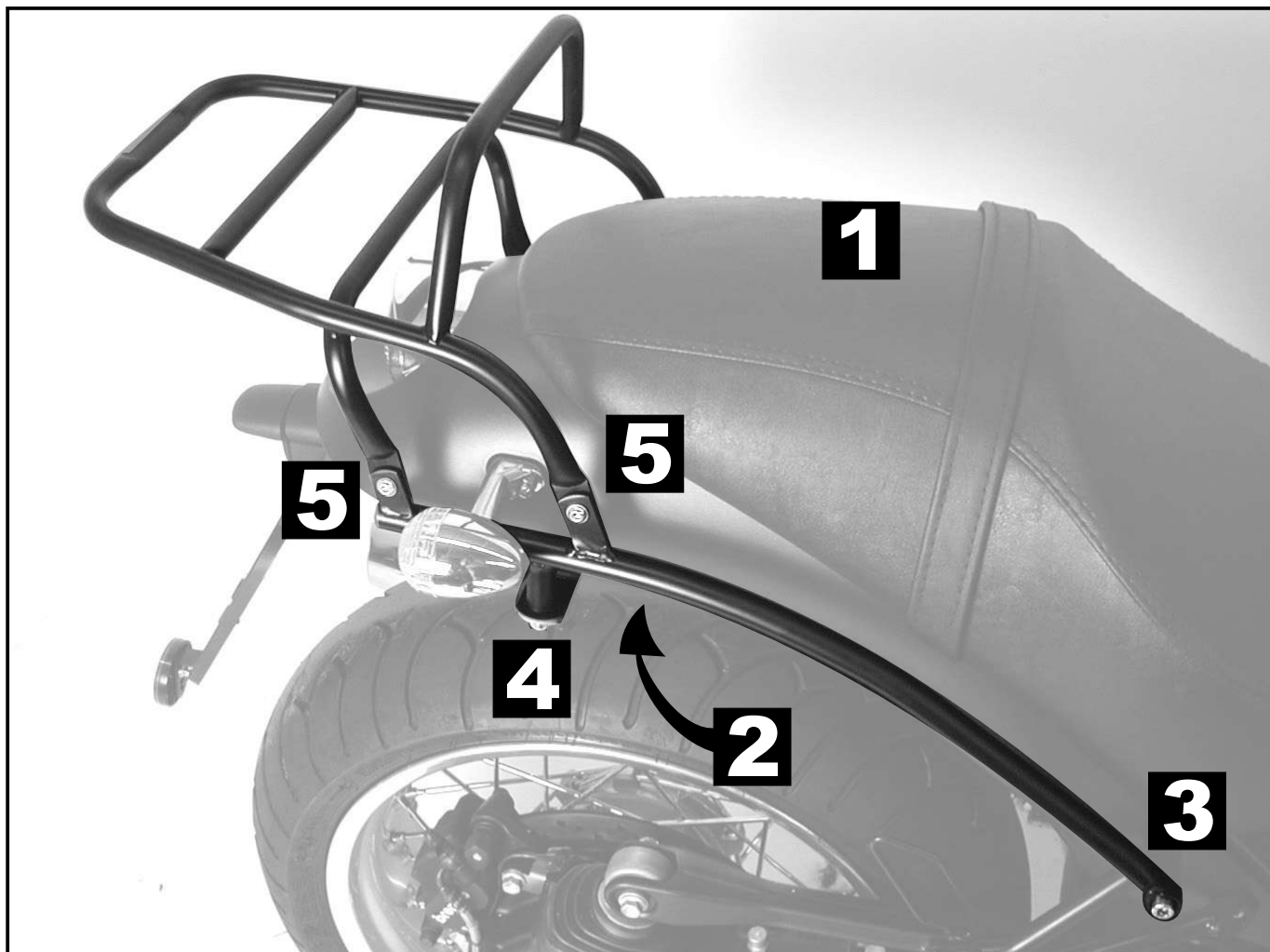
Montageanleitung

Der Bausatz umfaßt die folgenden Teile:

Stück	Bestellnr.	Bezeichnung			
1	706.103 HB	Gepäckbrücke	2	150.182	Inbusschrauben M8 x 20
1	706.204 HB	Verstärkungslasche links	2	150.788	Inbusschrauben M8 x 50
1	706.210 HB	Verstärkungslasche rechts	2	150.790	Inbusschrauben M8 x 60
1	706.205 HB	Adapterbügel	4	150.911	Linienkopfschrauben M6 x 16
1	706.208 HB	Haltheadapter links	10	150.809	U-Scheiben ø 6,4
1	706.209 HB	Haltheadapter rechts	4	150.810	U-Scheiben ø 8,4
2	151.119	Satz Alu-Klemm-Distanzen ø25 x ø8 x 56	4	150.799	selbstsichernde Muttern M6
2	150.764	Inbusschrauben M6 x 25			

Vorbereitungen: - Sitzbank und Heckverkleidung demontieren. Die hinteren Blinker verbleiben in der Original-Position.

Tipp: Schrauben sie alle Teile an und lassen sie die zugänglichen Schrauben etwas locker. Nachdem alles montiert ist, werden alle Schrauben auf das entsprechende Anzugsmoment angezogen. Dadurch wird sichergestellt, dass das Produkt spannungsfrei angebaut ist. Damit ist eine lange Lebensdauer sichergestellt !



090210170310/060911/091112

Gepäckbrücke
Moto Guzzi Bellagio

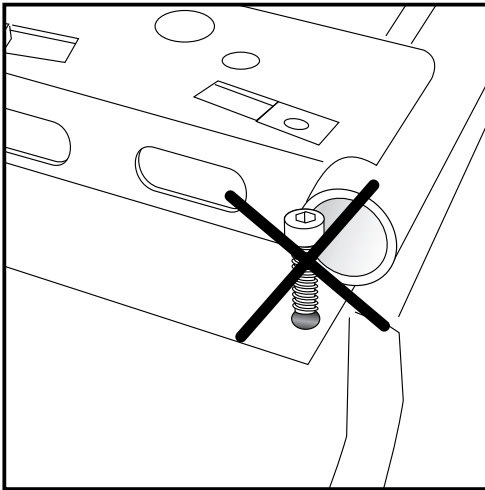
Artikel Nr.:
650.539 01 01 schwarz

650.539 01 02 chrom

Seitenkoffer
Topcases
Gepäckträger
Lock it System
Softbags
Aluminiumkoffer
Lederkoffer
Schutzbügel
Hauptständer
Chopper-Parts
Quad-Parts
Accessoires



Montage



Vorbereitung zur Montage der Verstärkungslaschen links und rechts:
Original Kotflügelhalteschrauben entfernen.
Sitzbank abnehmen.
Heckverkleidung demontieren.
Kabel trennen.

Anschließend mit Schritt 1 und 2 fortfahren.

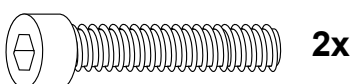
Heckverkleidung wieder montieren. Kabel anschließen.

Montage der Verstärkungslaschen
links und rechts:

① Laschen und Aluminium-Klemmdistanzen mit den Inbusschrauben M8 x 50 und U-Scheiben ø8,4 in gezeigter Folge vormontieren.

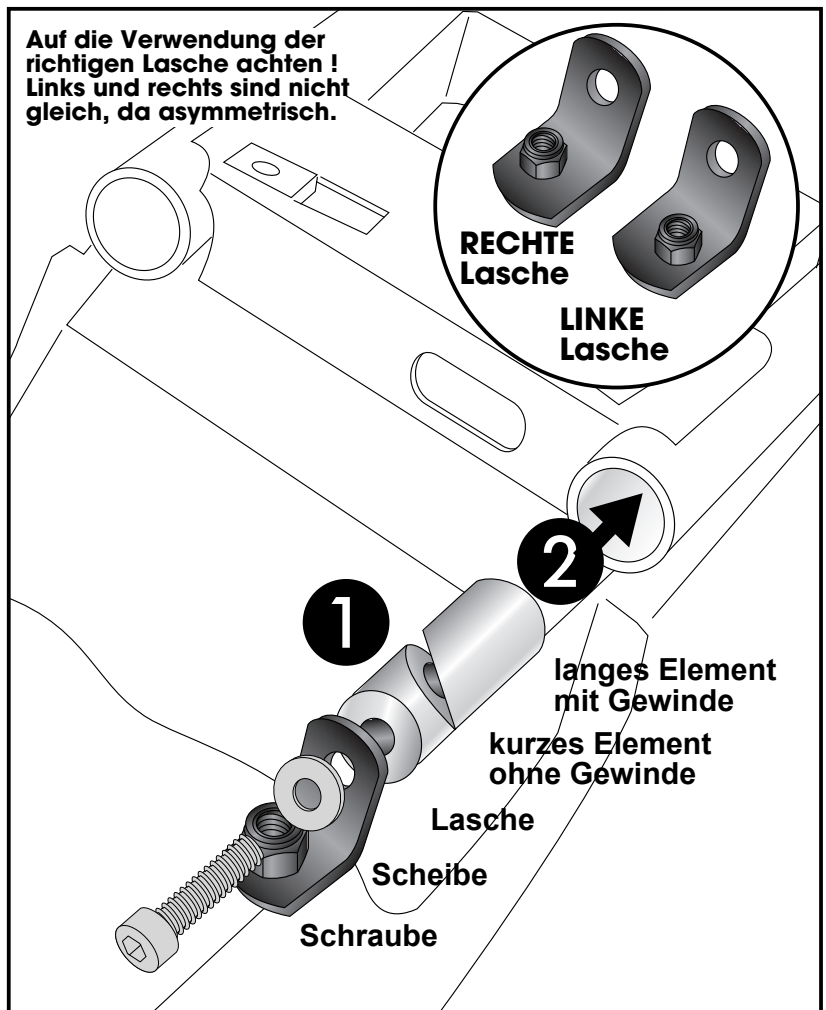
ACHTUNG:
unbedingt vormontieren nach Schritt 1, sonst kann die Klemmdistanz in den Rohrrahmen rutschen! Nach dem Einschieben, vor dem Verschrauben darauf achten, daß die Bohrungen in den Verstärkungslaschen deckungsgleich mit den Bohrungen im Kotflügelhalter sind. Links und rechts beachten.

② Die so vormontierten Elemente in die offenen Enden des Rohrrahmens einschieben und die Inbusschraube fest anziehen.



1

Auf die Verwendung der richtigen Lasche achten! Links und rechts sind nicht gleich, da asymmetrisch.



Gepäckbrücke
Moto Guzzi Bellagio

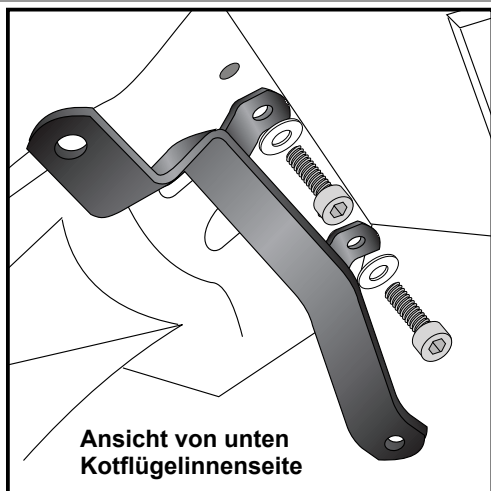
Artikel Nr.:
650.539 01 01 schwarz

650.539 01 02 chrom

Seitenkoffer
Topcases
Gepäckträger
Lock it System
Softbags
Aluminiumkoffer
Lederkoffer
Schutzbügel
Hauptständer
Chopper-Parts
Quad-Parts
Accessoires



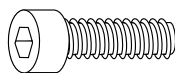
Montage



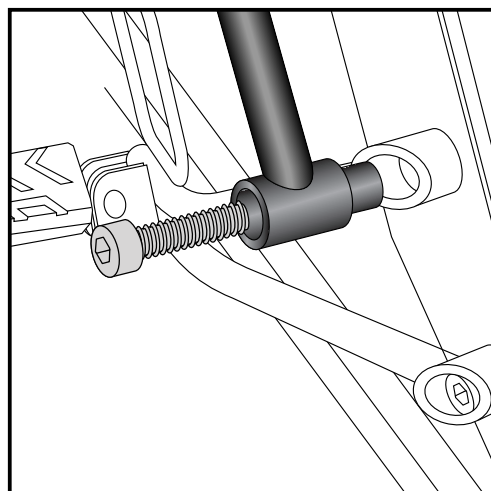
2

Montage des Adapterbügels:

Von unten wird der Adapterbügel mit Inbusschrauben M6 x 25 und U-Scheiben $\varnothing 6,4$ an der in Schritt 2 montierten Lasche befestigt. Die Verschraubung erfolgt zusammen mit dem Kotflügel.



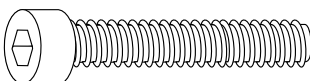
je 2x



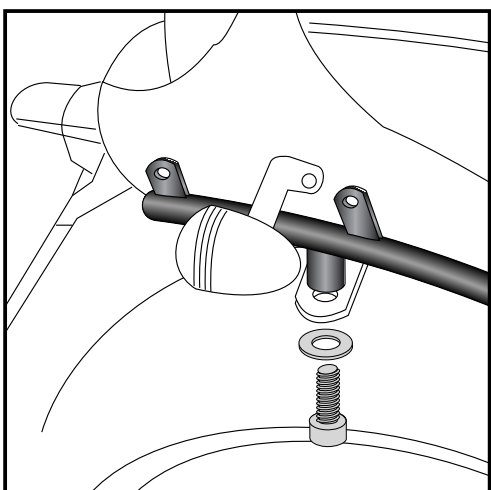
3

Montage des seitlichen Halteadapters links und rechts vorne:

Die seitlichen Halteadapter werden von außen an den hinteren Befestigungen des Soziusfußrastenauslegers mit den Inbusschrauben M8 x 60 verschraubt.



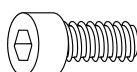
je 2x



4

Montage des seitlichen Halteadapters links und rechts hinten:

Die hintere Befestigung des Halteadapters erfolgt an dem zuvor montierten Adapterbügel mit den Inbusschrauben M8 x 20 und U-Scheiben $\varnothing 8,4$.



je 2x



Gepäckbrücke
Moto Guzzi Bellagio

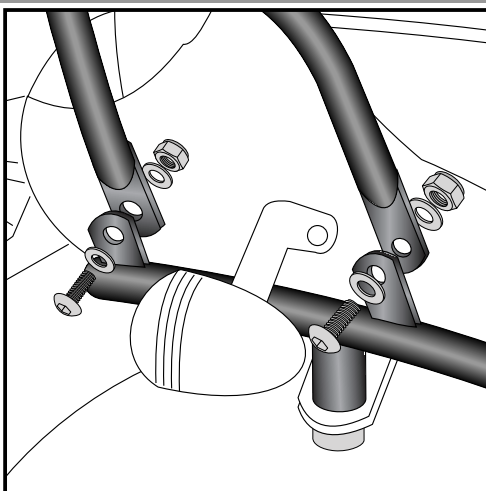
Artikel Nr.:
650.539 01 01 schwarz

650.539 01 02 chrom

Seitenkoffer
Topcases
Gepäckträger
Lock it System
Softbags
Aluminiumkoffer
Lederkoffer
Schutzbügel
Hauptständer
Chopper-Parts
Quad-Parts
Accessoires

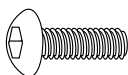


Montage



5

Montage der Gepäckbrücke links und rechts:
Die Gepäckbrücke wird zwischen den Laschen des Halteadapters mit den Linsenkopfschrauben M6 x 16, U-Scheiben ø6,4 und selbstsichernden Muttern M6 befestigt.



je4x



8x



Anzugsmomente des Motorradherstellers beachten!

Nach der Montage alle Verschraubungen auf festen Sitz kontrollieren!

Bitte beachten Sie unsere beigefügten Serviceinformationen.

Weiteres lieferbares Zubehör:

Packtaschenhalter Art.-Nr.: 625.539 00 01/02 schwarz oder chrom

Motorschutzbügel Art.-Nr.: 501.510 00 01/02 schwarz oder chrom

Twinlight-Set Art.-Nr.: 400.539 00 01/02 schwarz oder chrom



Hepco & Becker GmbH
An der Steinmauer 6
D-66955 Pirmasens
Germany

Tel.: +49 6331 - 1453 - 100
Fax: +49 6331 - 1453 - 120
eMail: vertrieb@hepco-becker.de
www.hepco-becker.de

Rear carrier
Moto Guzzi Bellagio

Item - No.:
650.539 01 01 black

650.539 01 02 chrome

Side cases
Top cases
luggage frames
Lock it system
Softbags
Aluminium luggage
Leather luggage
Protection bars
Center stands
Chopper parts
Quad parts
Accessories



Assembling instructions

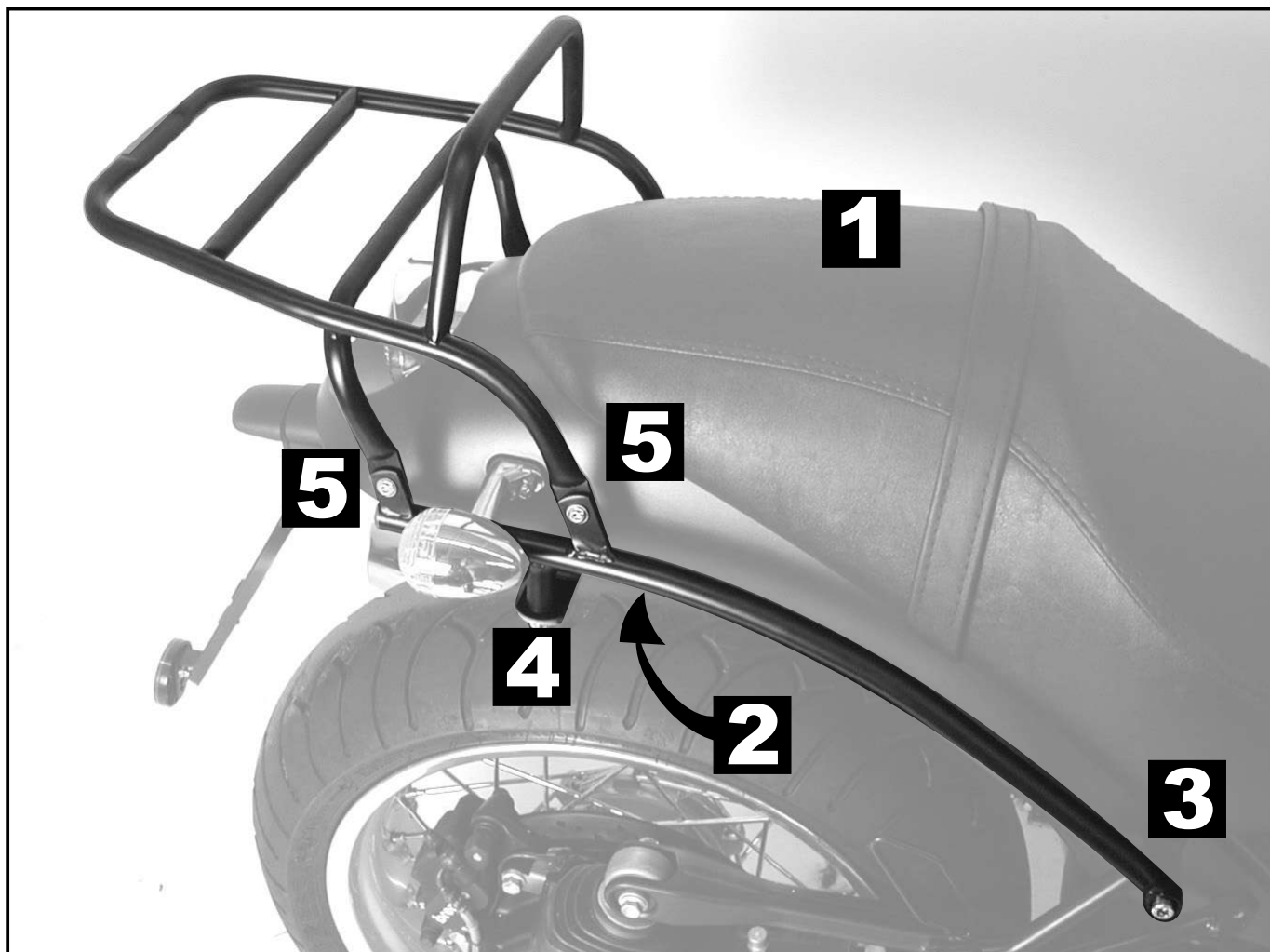
The kit includes the following parts:

Quant	item no.	description	Quant	item no.	description
1	706.103 HB	rear rack	2	150.182	allen screw M8 x 20
1	706.204 HB	shackle left	2	150.788	allen screw M8 x 50
1	706.210 HB	shackle right	2	150.790	allen screw M8 x 60
1	706.205 HB	adapter bow	4	150.911	filister head screw M6 x 16
1	706.208 HB	adapter left	10	150.809	washer ø 6,4
1	706.209 HB	adapter right	4	150.810	washer ø 8,4
2	151.119	set alu rods ø25 x ø8 x 56	4	150.799	self-lock nut M6
2	150.764	allen screw M6 x 25			

Preparing: - Take off the seat, unmount rear plastic cover

Notice:the rear winkers **remains in original position.**

Tip:Fit all parts and srew on not too strong. After mounting all parts, the screws should be tightened to the torque specified. This guarantees, that the kit is mounted without tension.



Rear carrier
Moto Guzzi Bellagio

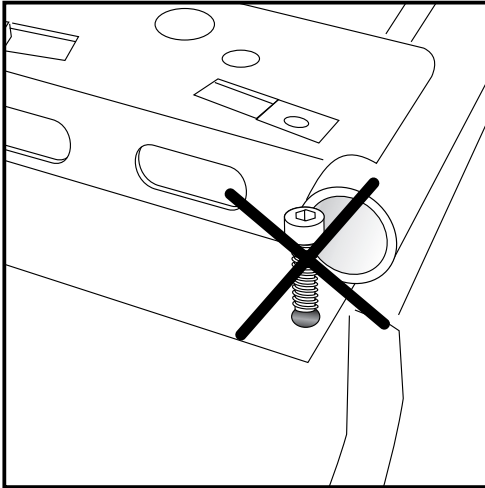
Item - No.:
650.539 01 01 black

650.539 01 02 chrome

Side cases
Top cases
luggage frames
Lock it system
Softbags
Aluminium luggage
Leather luggage
Protection bars
Center stands
Chopper parts
Quad parts
Accessories



Assembling instructions



Preparing:

Unmount fender screws

Dismantle seat.
Dismantle rear fairing.
Disconnect cable.

Then continue with step 1 and 2.

Mount the rear fairing again. Connect cable.

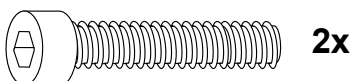
Fastening of the shackles left + right:

1 Mount shackle and two different alu-rod with allen screw M8 x 50 and washer $\varnothing 8,4$ as shown in the picture before inserting.

NOTICE:

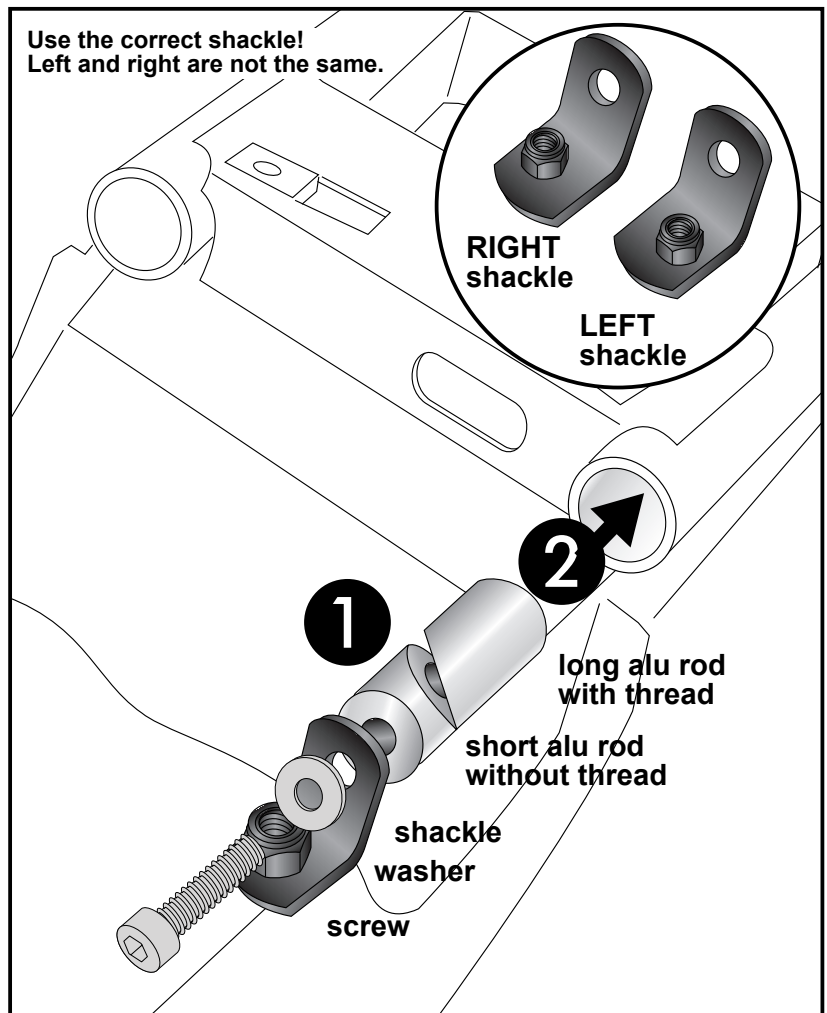
it is absolutely necessary to pre-assemble the parts like step 1 before inserting. Otherwise the alu rod can slip into the frame with no chance to fix it. Insert as far as the borings in the shackle are congruent with the holes in the fender bracket.

2 Insert this complete element into the open end of the frame. Tighten the allen screw.



1

Use the correct shackle!
Left and right are not the same.



Luggage ideas.

2

Rear carrier
Moto Guzzi Bellagio

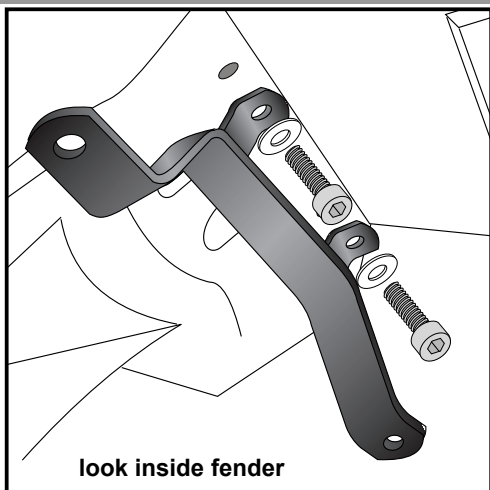
Item - No.:
650.539 01 01 black

650.539 01 02 chrome

Side cases
Top cases
luggage frames
Lock it system
Softbags
Aluminium luggage
Leather luggage
Protection bars
Center stands
Chopper parts
Quad parts
Accessories



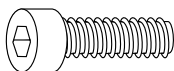
Assembling instructions



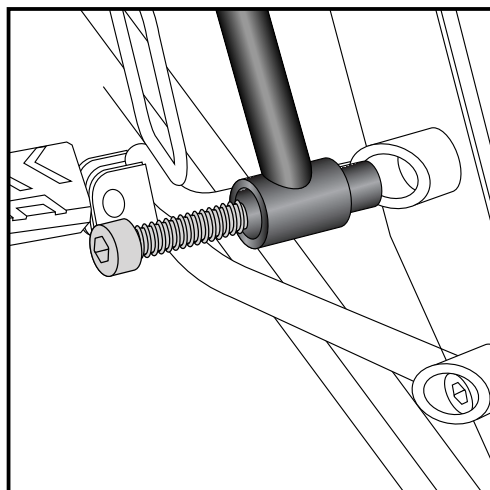
2

Fastening of the adapter bow:

Fix the adapter bow with allen screws M6 x 25 and washer $\varnothing 6,4$ together with the fender.



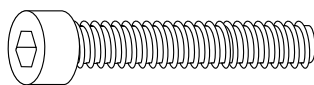
each 2x



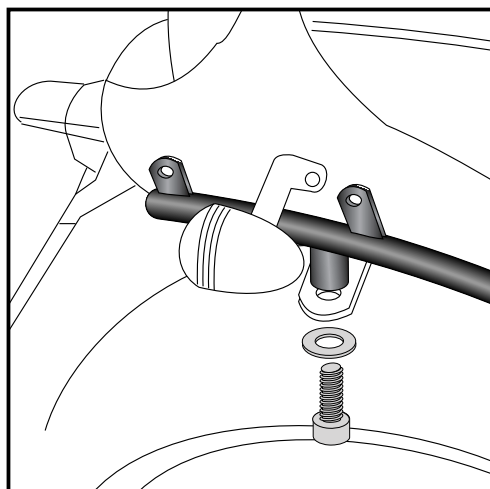
3

Fastening of the adapter left + right front:

Fix the adapter at the rear fixing points of the footrest bracket with allen screw M8 x 60.



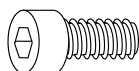
each 2x



4

Fastening of the adapter left + right rear:

Fix the adapter at the adapter bow with allen screw M8 x 20 and washer $\varnothing 8,4$.



each 2x



Rear carrier
Moto Guzzi Bellagio

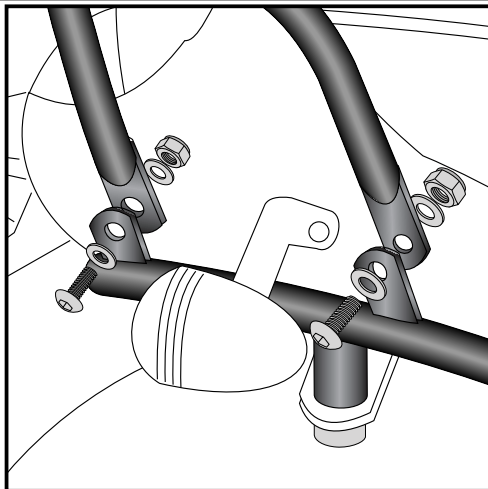
Item - No.:
650.539 01 01 black

650.539 01 02 chrome

Side cases
Top cases
luggage frames
Lock it system
Softbags
Aluminium luggage
Leather luggage
Protection bars
Center stands
Chopper parts
Quad parts
Accessories



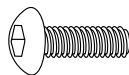
Assembling instructions



5

Fastening of the rear rack left + right:

Fix the rear rack at the adapter with filister head screw M6 x 16, washers $\varnothing 6,4$ and self-lock nut M6.



each 4x



8x



Control all screw connections after the assembling for tightness!
Please notice our enclosed service information.

Also available:

Leather bag holder	item.-no.: 625.539 00 01/02 black or chrome
Engine guard, black	item.-no.: 501.510 00 01 /02 black or chrome
Twinlight-Set	item.-no.: 400.539 00 01/02 black or chrome



Hepco & Becker GmbH
An der Steinmauer 6

D-66955 Pirmasens

Tel.: 06331 - 1453 - 100

Fax: 06331 - 1453 - 120

eMail: vertrieb@hepco-becker.de

www.hepco-becker.de