

Gepäckbrücke

BMW F650 GS Modell 2008

BMW F700 GS

BMW F800 GS

Art.-Nr.: 650.664 01 01 schwarz

Seitenkoffer

Topcases

Gepäckträger

Lock it System

Softbags

Aluminiumkoffer

Lederkoffer

Schutzbügel

Hauptständer

Chopper-Parts

Quad-Parts

Accessoires



Montage

Der Bausatz umfaßt die folgenden Teile:

Stück Bestellnr. Bezeichnung

1	700007818	Gepäckbrücke
4	150.729	Linsenkopfschrauben M8 x 55
2	151.066	Alu-Distanzen $\varnothing 15 \times \varnothing 9 \times 30$
4	150.210	U-Scheiben $\varnothing 8,4$

Wenn bereits ein H&B Kofferträger montiert ist:

4	150.884	Linsenkopfschrauben M8 x 65
2	151.152	Alu-Distanzen $\varnothing 15 \times \varnothing 9 \times 45$



Anzugsmomente des Motorradherstellers beachten!

Nach der Montage alle Verschraubungen auf festen Sitz kontrollieren!

Bitte beachten Sie unsere beigegefügt Serviceinformationen.

Als weiteres Zubehör lieferbar:

Motorschutzbügel

Kofferträger

Lampenschutzgitter

und weiteres Zubehör - siehe Katalog oder auf unserer website

für BMW F650/700 GS:

Art.-Nr.: 502.935 00 01

Art.-Nr.: 650.66400 01

Art.-Nr.: 700.652 00 01

für BMW F800 GS:

Art.-Nr.: 502.936 00 01

Art.-Nr.: 650.664 00 01

Art.-Nr.: 700.653 00 01



Hepco & Becker GmbH
An der Steinmauer 6

D-66955 Pirmasens

Tel.: 06331 - 1453 - 100

Fax: 06331 - 1453 - 120

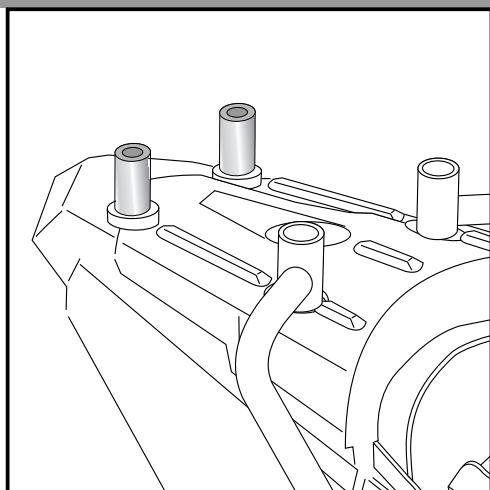
eMail: vertrieb@hepco-becker.de

www.hepco-becker.de

Seitenkoffer
 Topcases
 Gepäckträger
 Lock it System
 Softbags
 Aluminiumkoffer
 Lederkoffer
 Schutzbügel
 Hauptständer
 Chopper-Parts
 Quad-Parts
 Accessoires



Montage



1

Vorbereitung:

Die hintere Verschraubung der original Haltegriffe demontieren, sowie die Verschraubung der Heckverkleidung - die Originalschrauben entfallen.

Hinten die Distanzen $\varnothing 15 \times \varnothing 9 \times 30$ einsetzen.

HINWEIS:

Wenn bereits ein Hepco & Becker Kofferträger montiert ist oder gleichzeitig montiert wird, müssen hinten die längeren Distanzen $\varnothing 15 \times \varnothing 9 \times 45$ eingesetzt werden.

2x



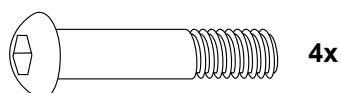
Montage der Gepäckbrücke:

Hinten: ①
mit den Linsenkopfschrauben M8x55 sowie U-Scheibe $\varnothing 8,4$ verschrauben

Vorne: ②
Die vordere Befestigung erfolgt über dem Original Haltebügel mit den Linsenkopfschrauben M8x55 sowie U-Scheibe $\varnothing 8,4$.

HINWEIS:

Wenn bereits ein Hepco & Becker Kofferträger montiert ist oder gleichzeitig montiert wird, müssen die längeren Linsenkopfschrauben M8 x 65 eingesetzt werden.

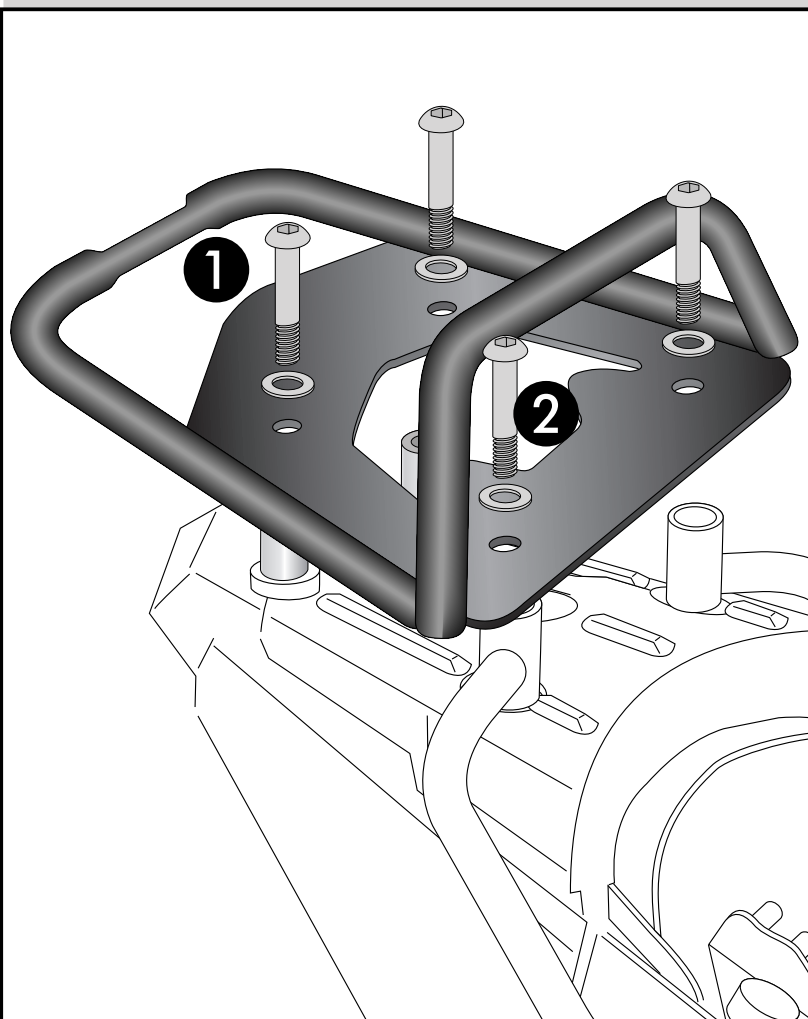


4x

4x



2



Rear aluminium rack

BMW F650 GS Modell 2008

BMW F700 GS

BMW F800 GS

Item - No.: 650.664 01 01 black

Side cases

Top cases

luggage frames

Lock it system

Soffbags

Aluminium luggage

Leather luggage

Protection bars

Center stands

Chopper parts

Quad parts

Accessories



Assembling instructions

The kit includes the following parts:

Quant item no. description

1	700007818	rear rack
4	150.729	filister head screws M8 x 55
2	151.066	alu spacer \varnothing 15 x \varnothing 9 x 30
4	150.210	washer \varnothing 8,4

If a Hepco & Becker side carrier is/will be mounted:

4	150.884	filister head screws M8 x 65
2	151.152	alu spacer \varnothing 15 x \varnothing 9 x 45



Control all screw connections after the assembling for tightness!
Please notice our enclosed service information.

Also available:

Engine guard

Side carrier

headlight grille

For more products see our catalogue or our website.

for BMW F650/700 GS:

Item-no.: 502.935 00 01

Item-no.: 650.664 00 01

Item-no.: 700.652 00 01

for BMW F800 GS:

Item-no.: 502.936 00 01

Item-no.: 650.664 00 01

Item-no.: 700.653 00 01



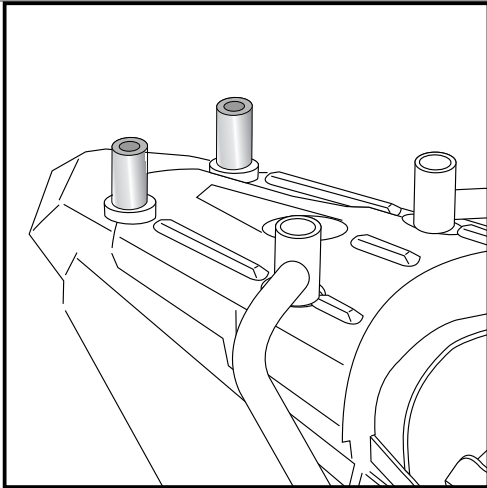
Hepco & Becker GmbH
An der Steinmauer 6
D-66955 Pirmasens
Germany

Tel.: +49 6331 - 1453 - 100
Fax: +49 6331 - 1453 - 120
eMail: vertrieb@hepco-becker.de
www.hepco-becker.de

- Side cases
- Top cases
- luggage frames
- Lock it system
- Soffbags
- Aluminium luggage
- Leather luggage
- Protection bars
- Center stands
- Chopper parts
- Quad parts
- Accessories



Assembling instructions



1

Preparing:

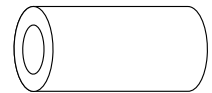
Unscrew the rear screws of the handrail and the screws of the rear cover. Original screws are not needed any longer.

Put spacers $\varnothing 15 \times \varnothing 9 \times 30$ in the rear borings.

NOTICE:

If a Hepco & Becker side carrier is already mounted or will be mounted together with this rack, you have to use the longer spacers $\varnothing 15 \times \varnothing 9 \times 45$ in the rear borings.

2x



Fastening of the rear rack:

Rear: ①

Use filister head screws M8 x 55 with washers $\varnothing 8,4$.

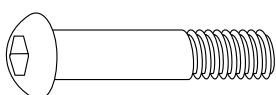
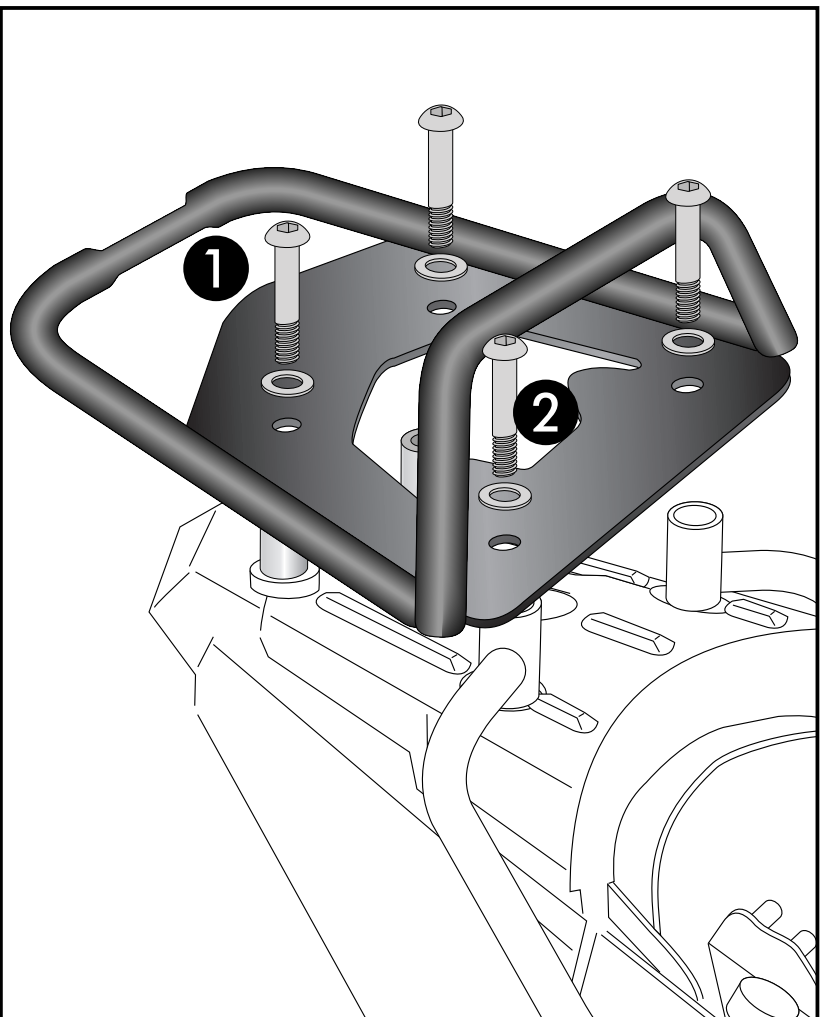
Front: ②

together with the original handle bar, use filister head screws M8 x 55 with washers $\varnothing 8,4$.

NOTICE:

If a Hepco & Becker side carrier is already mounted or will be mounted together with this rack, you have to use the longer filister head screws M8x64.

2



4x

4x

