

## Gepäckbrücke Alurack

BMW R 1200 GS Adventure  
ab Baujahr 2014

Artikel-Nr.:  
650.671 01 01 schwarz

Seitenkoffer  
Topcases  
Gepäckträger  
Lock it System  
Softbags  
Aluminiumkoffer  
Lederkoffer  
Schutzbügel  
Hauptständer  
Chopper-Parts  
Accessoires



## Montage

Der Bausatz umfaßt die folgenden Teile:

Stück	Bestellnr.	Bezeichnung	Stück	Bestellnr.	Bezeichnung
1	700006881	bestehend aus:	4	150.885	Inbusschraube M6 x12
1	799.901HB	Alu-Rack	4	150.763	Inbusschraube M6 x 20
1	799.902HB	TC-Bügel für Alu-Rack	4	150.809	U-Scheibe ø6,4
1	799.903HB	Abdeckplatte für Rack	4	150.810	U-Scheibe ø8,4
1	700008418	Rohradapter links	4	150.799	Selbstsichernde Mutter M6
1	700008419	Rohradapter rechts	4	150.164	Viereck-Scheiben 20 x 20 x ø6,4
2	150.894	Linsenkopfschrauben M8x35	2	150.924	Aludistanzen Ø20xØ9x20mm
2	150.819	Linsenkopfschrauben M8x25	2	150.882	Aludistanzen Ø18xØ9x10mm



**Anzugsmomente des Motorradherstellers beachten!**  
**Nach der Montage alle Verschraubungen auf festen Sitz kontrollieren!**  
**Bitte beachten Sie unsere beigefügten Serviceinformationen.**

Als weiteres Zubehör lieferbar:

Kofferträger Lock it  
Motorschutzplatte  
Lampengitter

Gepäckbrückenverbreiterung  
Weiteres Zubehör siehe website

Art.-Nr.: 650.671 00 01  
Art.-Nr.: 810.671  
Art.-Nr.: 700.671  
Art.-Nr.: 800.671



**Hecco & Becker GmbH**  
**An der Steinmauer 6**  
**D-66955 Pirmasens**

**Tel.: +49 (0)6331 - 1453 - 100**  
**Fax: +49 (0)6331 - 1453 - 120**  
**eMail: [vertrieb@hecco-becker.de](mailto:vertrieb@hecco-becker.de)**  
**[www.hecco-becker.de](http://www.hecco-becker.de)**

## Gepäckbrücke Alurack

BMW R 1200 GS Adventure  
ab Baujahr 2014

Artikel-Nr.:  
650.671 01 01 schwarz

Seitenkoffer  
Topcases  
Gepäckträger  
Lock it System  
Softbags  
Aluminiumkoffer  
Lederkoffer  
Schutzbügel  
Hauptständer  
Chopper-Parts  
Accessoires



## Montage

### Vorbereitung:

Soziussitzbank entnehmen,  
Original Brücke demontieren.

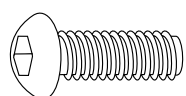
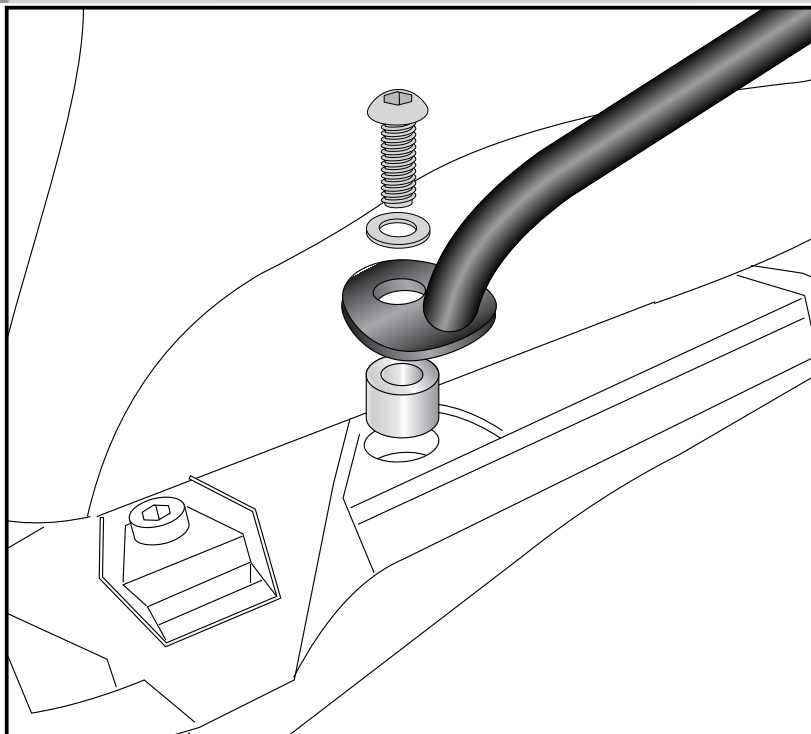
### Montage der Rohradapter:

an den gleichen Punkten wie bei der  
Original Brücke.

### VORNE:

links und rechts mit den Linsenkopf-  
schrauben M8x35 mit U-Scheiben Ø8,4.  
Zwischen Rahmen und Halteadapter die  
Aludistanzen Ø20xØ9x20mm fügen.

1

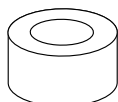


2x



2x

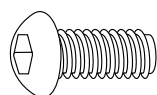
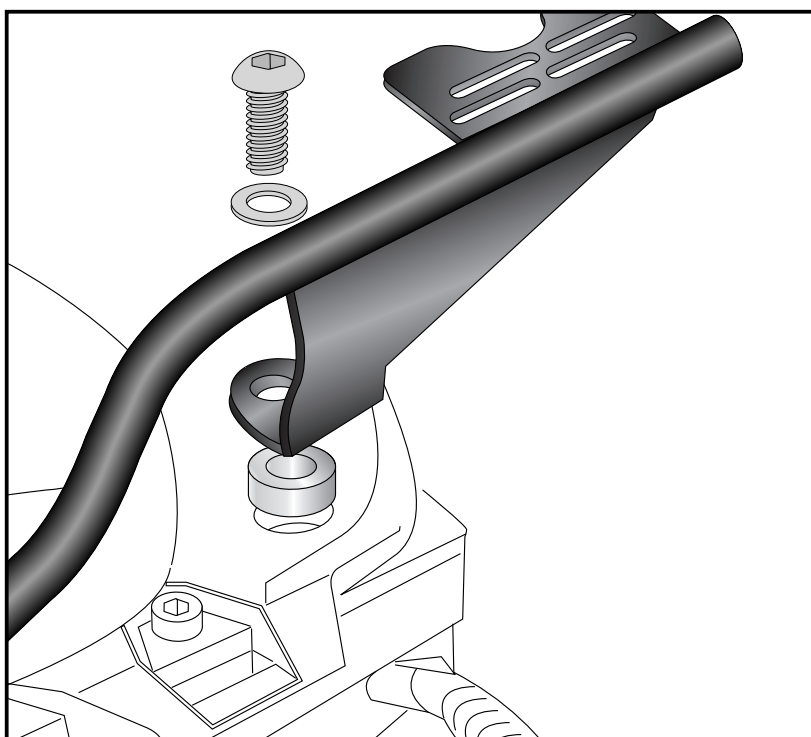
2x



### Montage der Rohradapter HINTEN:

links und rechts mit den Linsenkopf-  
schrauben M8x25 mit U-Scheiben Ø8,4.  
Zwischen Rahmen und Rohradapter die  
Aludistanzen Ø18xØ9x10mm fügen.

2



2x



2x

2x



## Gepäckbrücke Alurack

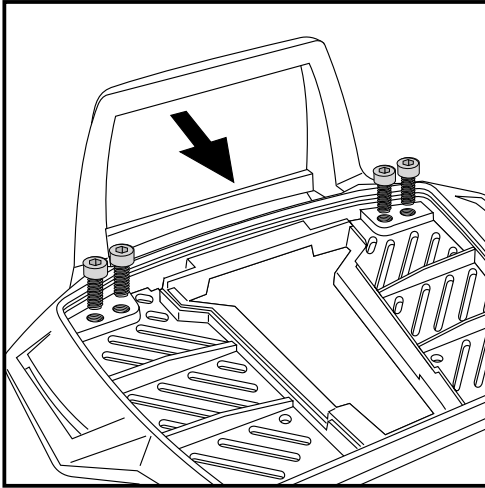
BMW R 1200 GS Adventure  
ab Baujahr 2014

Artikel-Nr.:  
650.671 01 01 schwarz

Seitenkoffer  
Topcases  
Gepäckträger  
Lock it System  
Softbags  
Aluminiumkoffer  
Lederkoffer  
Schutzbügel  
Hauptständer  
Chopper-Parts  
Accessoires



## Montage



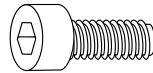
3

### Vorbereitung des Alu-Racks:

Den beiliegenden TC-Bügel mit den Inbusschrauben 6 x 12 hinten unter dem Alu-Rack verschrauben.

### HINWEIS:

Der TC-Bügel ist nur bei Anbringung eines Hepco & Becker Topcases erforderlich.



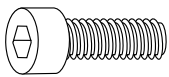
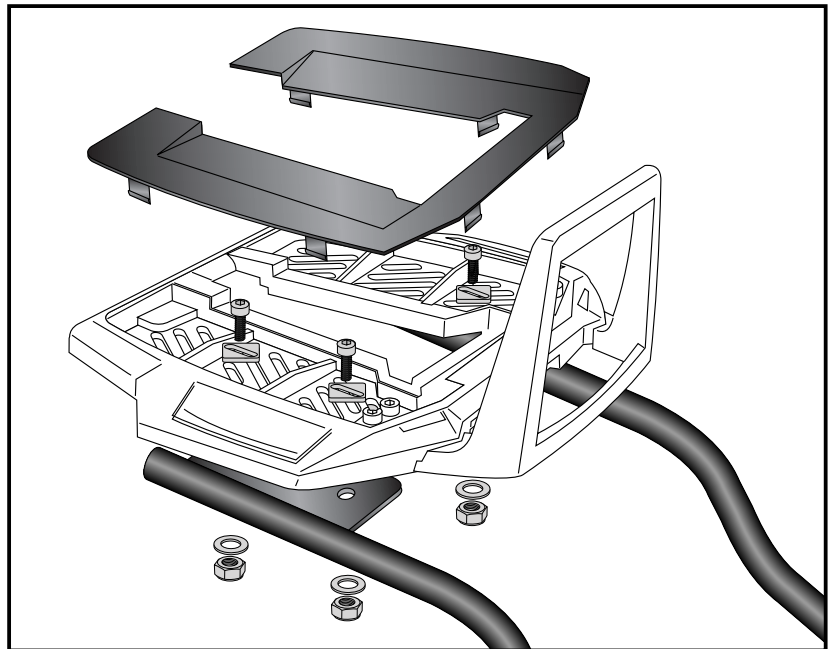
4x

### Montage des Alu-Rack:

Das Alu-Rack wird mit den Inbusschrauben M6 x 20, Viereck-Scheiben 20 x 20 x ø6,4, U-Scheiben ø6,4 und selbstsichernden Muttern M6 an den Gepäckbrückenhalter verschraubt.

Anschließend die Kunststoffabdeckung des Alu-Racks montieren.

4



je 4x



Rear carrier  
Aluminium rack

BMW R 1200 GS Adventure  
from date of manufacture 2014

Item.-no.:  
650.671 01 01 black

Side cases  
Top cases  
luggage frames  
Lock it system  
Softbags  
Aluminium luggage  
Leather luggage  
Protection bars  
Center stands  
Chopper parts  
Accessories



## Assembling instructions

The kit includes the following parts:

Quant	item no.	description	Quant	item no.	description
1	700006881	contains:	4	150.885	allen screw M6 x12
	1	799.901HB alu-rack	4	150.763	allen screw M6 x 20
	1	799.902HB bow for Alu-rack	4	150.809	washer ø6,4
	1	799.903HB plastic cover for rack	4	150.810	washer ø8,4
1	700008418	tube adapter eft	4	150.799	self-lock nut M6
1	700008419	tube adapter right	4	150.164	special washer n 20 x 20 x ø6,4
2	150.894	filister head screw M8x35	2	150.924	alu spacer Ø20xØ9x20mm
2	150.819	filister head screw M8x25	2	150.882	alu spacer Ø18xØ9x10mm



**Control all screw connections after the assembling for tightness!**  
Please notice our enclosed service information.

Also available:

Side carrier (Lock it System, removable)	650.671 01 01
Skid plate	810.671
Headlight grilles	700.671
Enlargement	800.671

More accessories: see our homepage.



**Hepco & Becker GmbH**  
**An der Steinmauer 6**

**D-66955 Pirmasens**

**Tel.: +49 (0)6331 - 1453 - 100**  
**Fax: +49 (0)6331 - 1453 - 120**  
**eMail: [vertrieb@hepco-becker.de](mailto:vertrieb@hepco-becker.de)**  
**[www.hepco-becker.de](http://www.hepco-becker.de)**

## Rear carrier Aluminium rack

BMW R 1200 GS Adventure  
from date of manufacture 2014

Item.-no.:  
650.671 01 01 black

### Assembling instructions

Side cases  
Top cases  
luggage frames  
Lock it system  
Softbags  
Aluminium luggage  
Leather luggage  
Protection bars  
Center stands  
Chopper parts  
Accessories



#### Preparing:

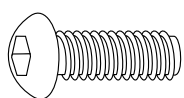
Dismantle the original  
passenger seat:

Fastening of the tube adapter:  
at the fixing points of the original rack.

#### FRONT:

left and right with filister head screws  
M8x35 with washers  $\text{\O}8,4$ .

Add spacer  $\text{\O}20 \times \text{\O}9 \times 20 \text{mm}$  between  
frame and adapter.

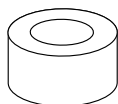


2x

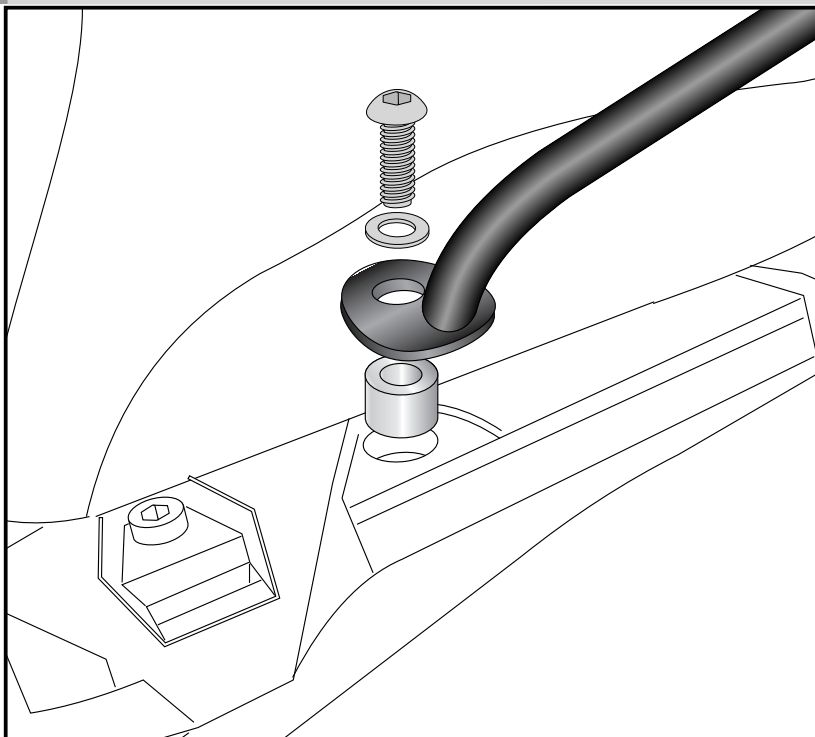


2x

2x



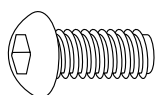
1



#### Fastening of the tube adapter BACK:

left and right with filister head screws  
M8x25 with washers  $\text{\O}8,4$ .

Add spacer  $\text{\O}20 \times \text{\O}9 \times 10 \text{mm}$  between  
frame and adapter.



2x

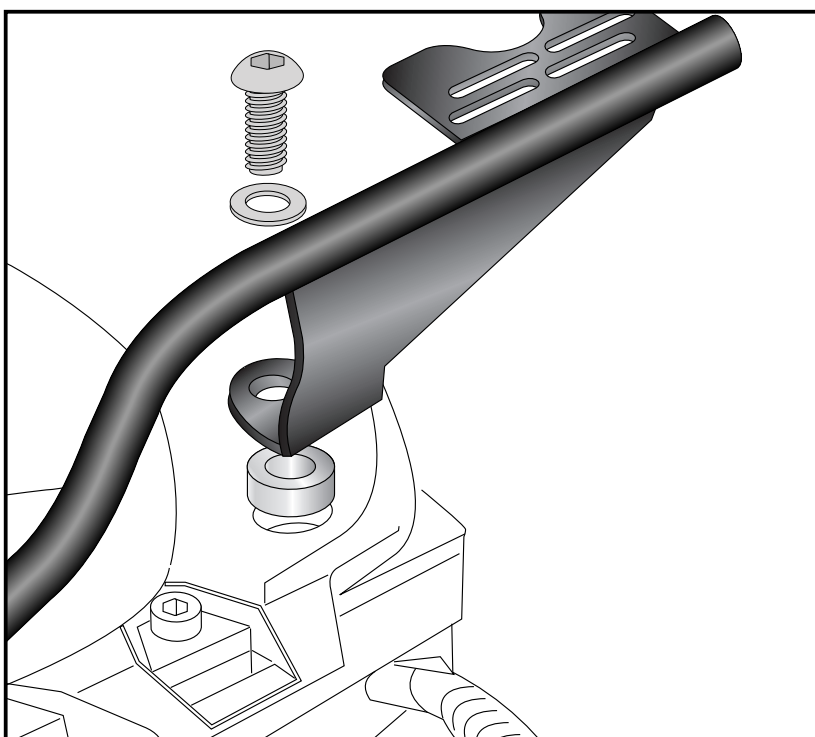


2x

2x



2





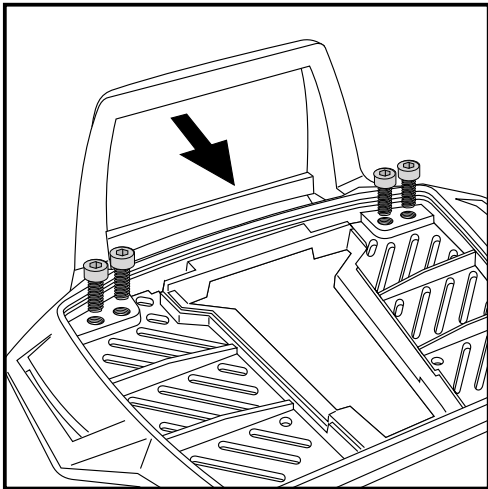
Rear carrier  
Aluminium rack

BMW R 1200 GS Adventure  
from date of manufacture 2014

Item.-no.:  
650.671 01 01 black

Assembling instructions

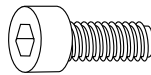
- Side cases
- Top cases
- luggage frames
- Lock it system
- Softbags
- Aluminium luggage
- Leather luggage
- Protection bars
- Center stands
- Chopper parts
- Accessories



**3** Fastening of the bow for the rack:

Fix the bow to the rack with allen screws M6 x 12.

**NOTICE:**  
The bow is only needed in use with a Hepco & Becker topcase.

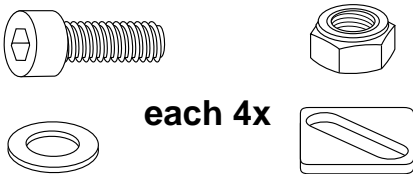


4x

Fastening of the alu-rack:  
with allen screws M6 x 20, special washer  
20 x 20 x ø6,4, washers ø6,4 and self-  
lock nuts M6.

Choose position, that the seat can still  
be opened.

Mount the plastic cover.



**4**

