

Kofferträger
TRIUMPH Tiger 1050

Artikel Nr.:
650.704 00 01 schwarz



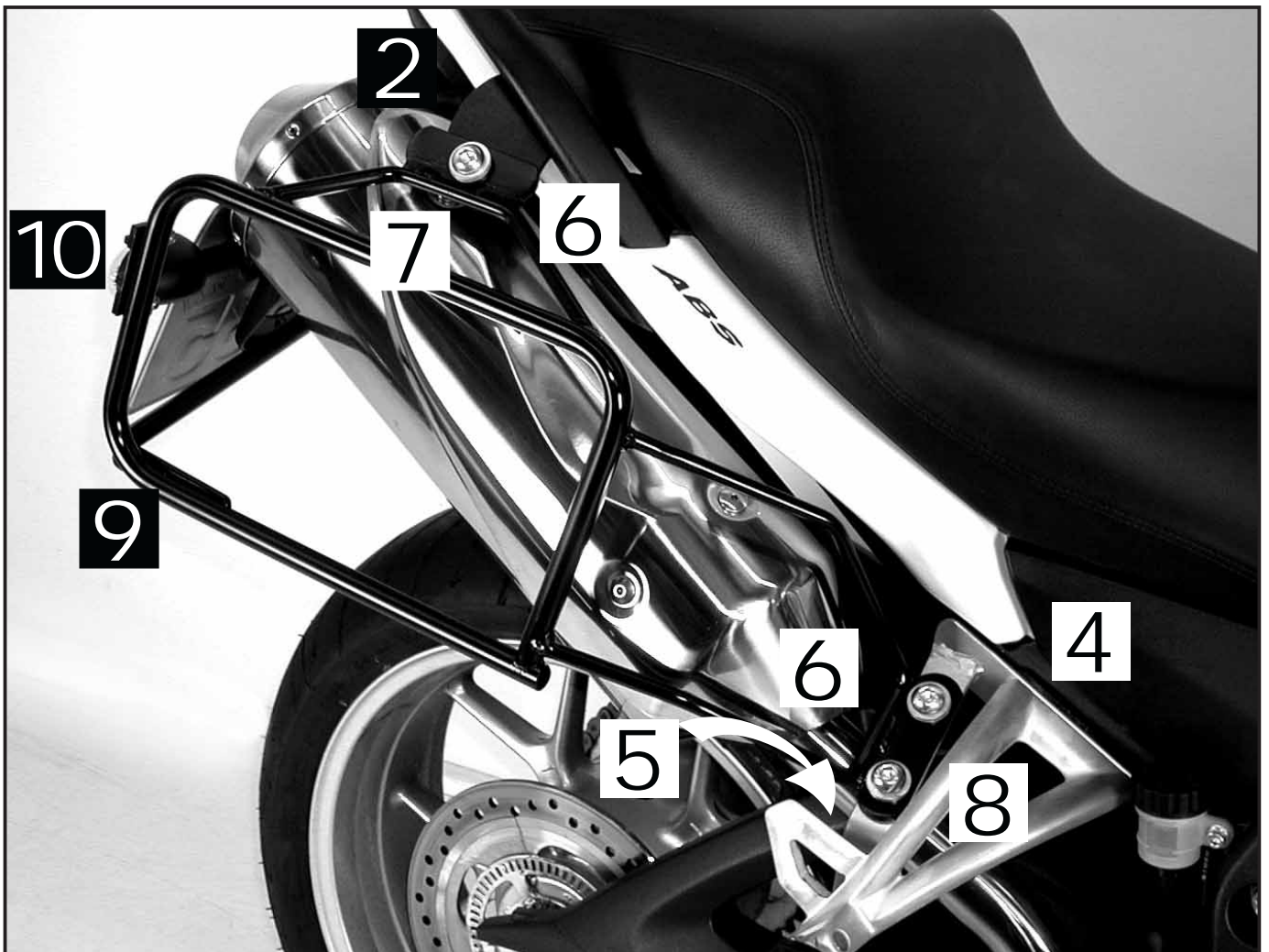
Montageanleitung

Seitenkoffer
Topcases
Gepäckträger
Lock it System
Softbags
Aluminiumkoffer
Lederkoffer
Schutzbügel
Hauptständer
Chopper-Parts
Quad-Parts
Accessoires



Der Bausatz umfasst die folgenden Teile:

Stück	Bestellnr.	Bezeichnung	Stück	Bestellnr.	Bezeichnung
1	708.005 HB	Kofferträger links	6	151.070	Lock it - Systemschraube
1	708.006 HB	Kofferträger rechts	6	150.071	Sicherungsscheibe für Lock it Systemschraube
1	708.209 HB	Adapterlasche unten links	4	150.828	Sechskantschrauben M 6 x 16
1	708.210 HB	Adapterlasche unten rechts	4	150.761	Inbusschraube M6 x 16
1	708.211 HB	Adapterplatte oben links	4	150.799	Selbstsichernde Mutter M6
1	708.212 HB	Adapterplatte oben rechts	8	150.809	U-Scheibe ø6,4
1	708.213 HB	Versteifungsbügel	4	150.810	U-Scheibe ø8,4
6	150.818	Distanzen Ø18xØ9 x7			
2	150.839	Sechskantschraube M8 x 20			
2	150.840	Sechskantschraube M8 x 25			
4	150.786	Inbusschraube M8 x 40			



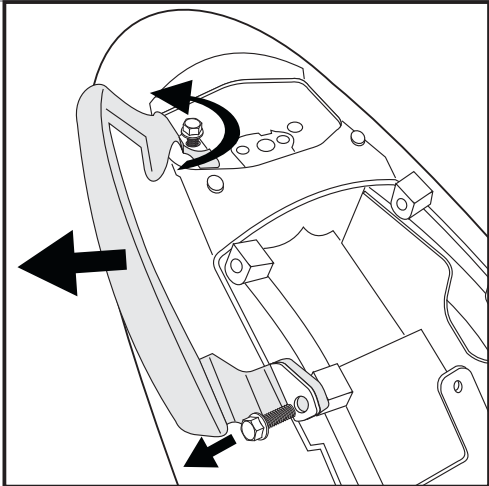
Kofferträger
TRIUMPH Tiger 1050

Artikel Nr.:
650.704 00 01 schwarz



Montage

Seitenkoffer
Topcases
Gepäckträger
Lock it System
Softbags
Aluminiumkoffer
Lederkoffer
Schutzbügel
Hauptständer
Chopper-Parts
Quad-Parts
Accessoires



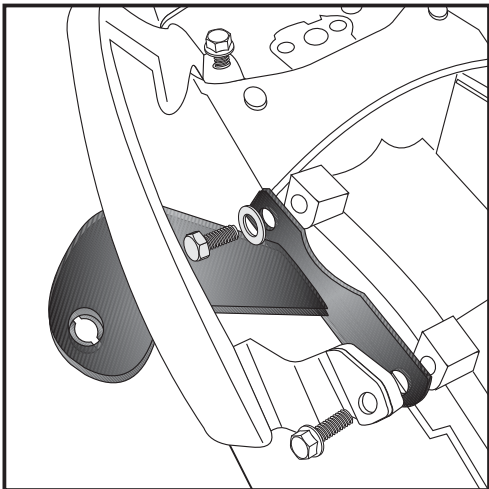
1

Vorbereitende Arbeiten:

Sitzbank abnehmen. Anschließend werden die Soziushaltegriffe gelöst indem die vorderen Schrauben demontiert werden und die hinteren lose eingedreht in den Löchern verbleiben.

Tipp:

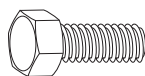
Schrauben sie alle Teile an und lassen sie die zugänglichen Schrauben etwas locker. Nachdem alles montiert ist, werden alle Schrauben auf das entsprechende Anzugsmoment angezogen. Dadurch wird sichergestellt, dass das Produkt spannungsfrei angebaut ist.



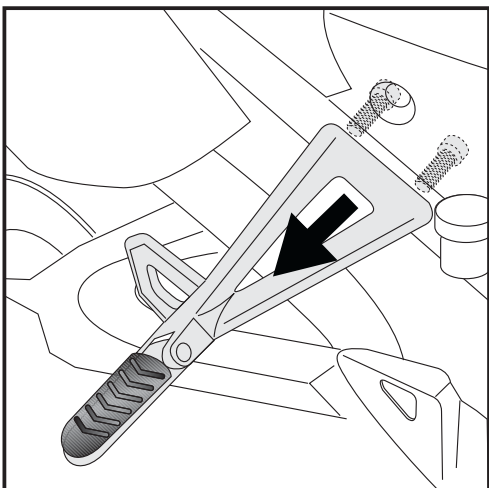
2

Montage der oberen Adapterplatten links und rechts:

Adapterplatte an dem frei gemachten Loch platzieren und vorne mit der originalen Schraube inkl. Soziushaltegriff befestigen. In der noch freien Bohrung wird die Sechskantschraube M8 x 20 mit einer U-Scheibe $\varnothing 8,4$ eingedreht.



je 2x



3

Vorbereitende Arbeiten:

Soziusfußrastenanlage beidseitig abbauen. Die Originalschrauben entfallen.

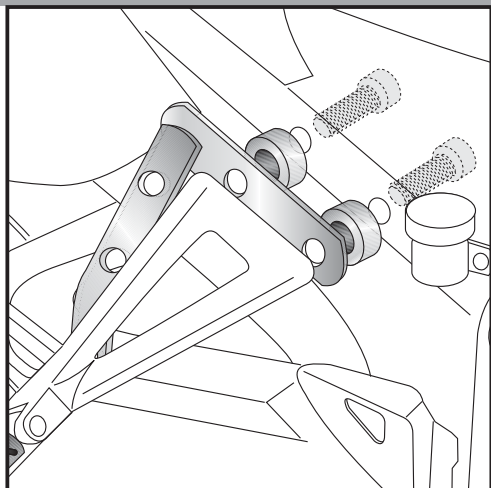
Kofferträger
TRIUMPH Tiger 1050

Artikel Nr.:
650.704 00 01 schwarz



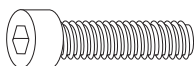
Montage

Seitenkoffer
Topcases
Gepäckträger
Lock it System
Softbags
Aluminiumkoffer
Lederkoffer
Schutzbügel
Hauptständer
Chopper-Parts
Quad-Parts
Accessoires

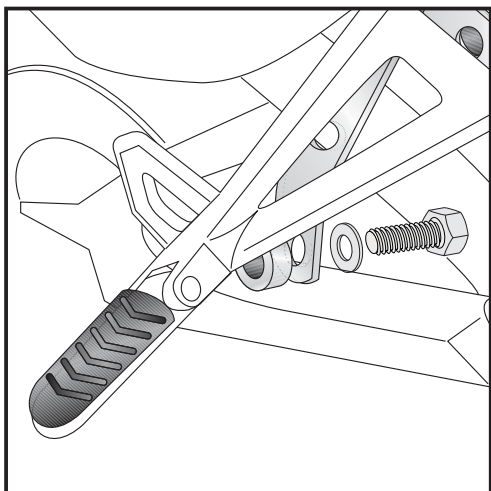


4

Montage der unteren Adapterlasche links/rechts oben:
Die Adapterlaschen werden an den frei gemachten Bohrungen der Soziusrastenshalter montiert:
Zwischen Rahmen und Soziusrastenshalter zuerst die Distanzen $\text{Ø}18 \times \text{Ø}9 \times 7$ einsetzen und darauf die Adapterlasche positionieren, anschließend mit den Inbusschrauben $\text{M}8 \times 40$ montieren.

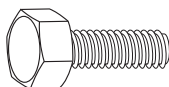


je 4x

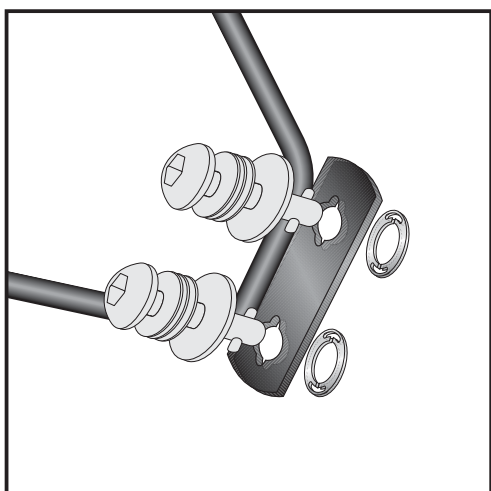


5

Montage der unteren Adapterlasche links/rechts unten:
Am Fußrastenshalter ist eine freie Gewindebohrung an die die Adapterlasche mit der Sechskantschraube $\text{M}8 \times 25$ und U-Scheibe $\text{Ø}8,4$ angebaut wird.
Dabei zwischen Fußrastenshalter und Adapterlasche eine Distanz $\text{Ø}18 \times \text{Ø}9 \times 7$ einsetzen.

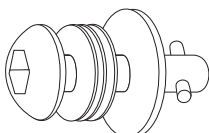


je 2x

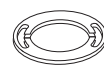


6

Montage der Lock it System-Schrauben:
An den Kofferträgern links / rechts werden die Lock it System-Schrauben an den Befestigungslaschen mittels der Sicherungsscheibe montiert. Die Scheiben und Lock it System-Schrauben verbleiben bei Demontage an den Befestigungspunkten der Kofferträger.



6x



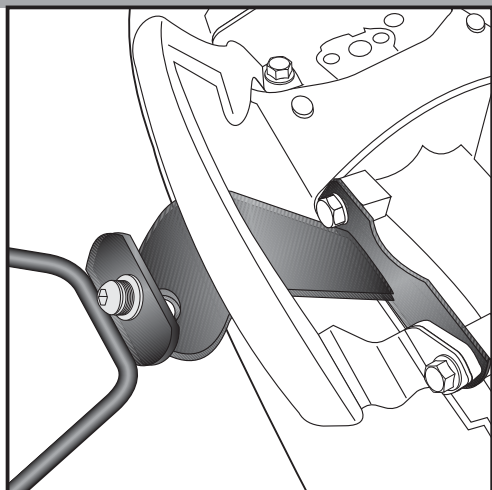
Kofferträger
TRIUMPH Tiger 1050

Artikel Nr.:
650.704 00 01 schwarz



Montage

Seitenkoffer
Topcases
Gepäckträger
Lock it System
Softbags
Aluminiumkoffer
Lederkoffer
Schutzbügel
Hauptständer
Chopper-Parts
Quad-Parts
Accessoires



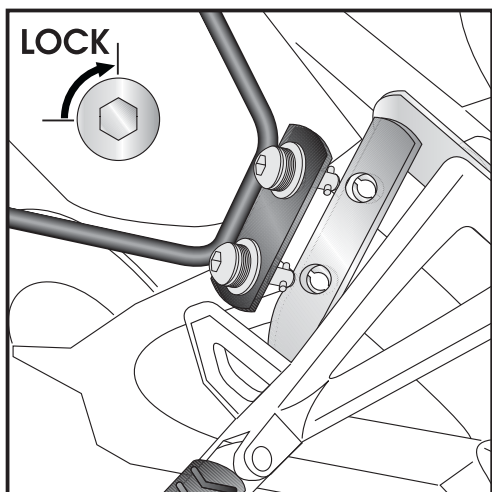
7

Montage der Kofferträger oben:

Die so vorbereiteten Kofferträger werden an den Adapterplatten mittels der Lock it System-Schrauben befestigt.

ACHTUNG:

Lock it System-Schrauben nicht überdrehen !
Langsam drehen (Viertelumdrehung) bis die Schraube fühlbar einrastet und am Anschlag anliegt.



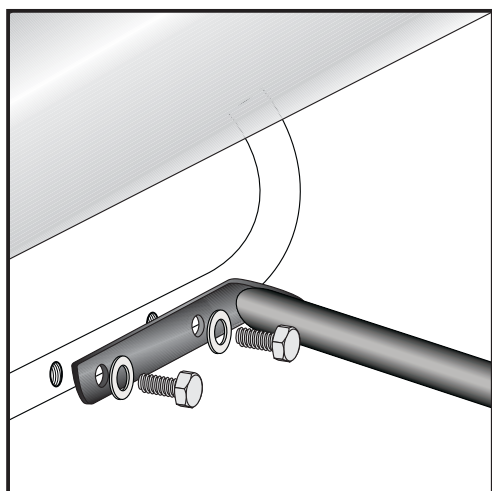
8

Montage der Kofferträger unten:

Die so vorbereiteten Kofferträger werden an den Adapterlaschen mittels der Lock it System-Schrauben befestigt.

ACHTUNG:

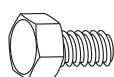
Lock it System-Schrauben nicht überdrehen !
Langsam drehen (Viertelumdrehung) bis die Schraube fühlbar einrastet und am Anschlag anliegt.



9

Befestigung des Versteifungsbügels:

Dieser verläuft innerhalb des Kotflügels.
Die Verschraubung erfolgt an der Innenseite der Kofferträger in dort vorhandenen Gewindebohrungen mit den Sechskantschrauben M 6 x 16 und U-Scheiben $\varnothing 6,4$.



je 4x

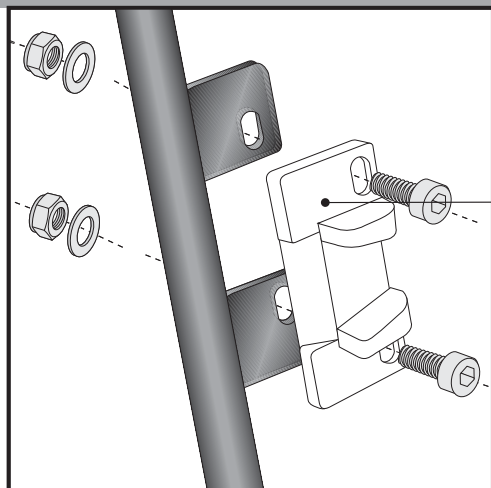


Kofferträger
TRIUMPH Tiger 1050

Artikel Nr.:
650.704 00 01 schwarz



Seitenkoffer
Topcases
Gepäckträger
Lock it System
Softbags
Aluminiumkoffer
Lederkoffer
Schutzbügel
Hauptständer
Chopper-Parts
Quad-Parts
Accessoires

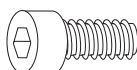


10 Hinweise zur Koffermontage

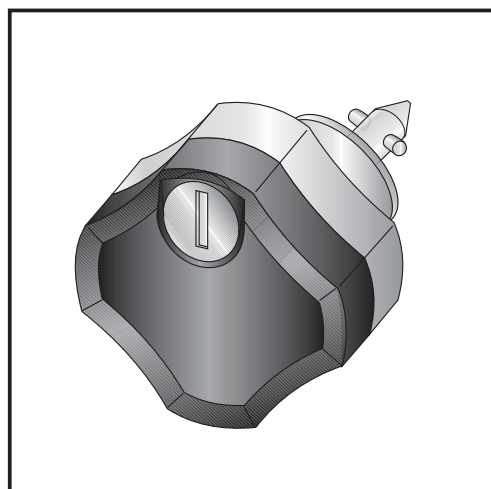
Montage des Metalladapters zum Einhängen des Kofferhalteschlusses

HINWEIS :
die Metalladapter liegen den Koffern bei, nicht diesem Kofferträgerset.

Die notwendigen Schrauben zur Montage der Metalladapter am Kofferträger sind beigelegt (Inbusschrauben M6 x 16, U-Scheiben ø6,4, selbstsichernde Muttern M6).



je 4x



Diebstahlschutz

Die optional unter der Bestell-Nummer: 151.050 erhältlichen abschließbaren Lock it System-Schrauben stellen einen wirksamen Diebstahlschutz des Kofferträgers dar. Es wird empfohlen, pro Seite eine normale Lock it System-Schraube durch diese abschließbare Schraube zu ersetzen.

Anzugsmomente des Motorradherstellers beachten!
Nach der Montage alle Verschraubungen auf festen Sitz kontrollieren!
Bitte beachten Sie unsere beigelegten Serviceinformationen.

Weiteres Zubehör:
650.704 01 01
501.711
505.704

Gepäckbrücke schwarz
Motorschutzbügel schwarz
Hauptständer schwarz



Hepco & Becker GmbH
An der Steinmauer 6
D-66955 Pirmasens

Tel.: 06331 - 1453 - 100
Fax: 06331 - 1453 - 120
eMail: vertrieb@hepco-becker.de
www.hepco-becker.de

Side carrier
TRIUMPH Tiger 1050

Item - No.:
650.704 00 01 black



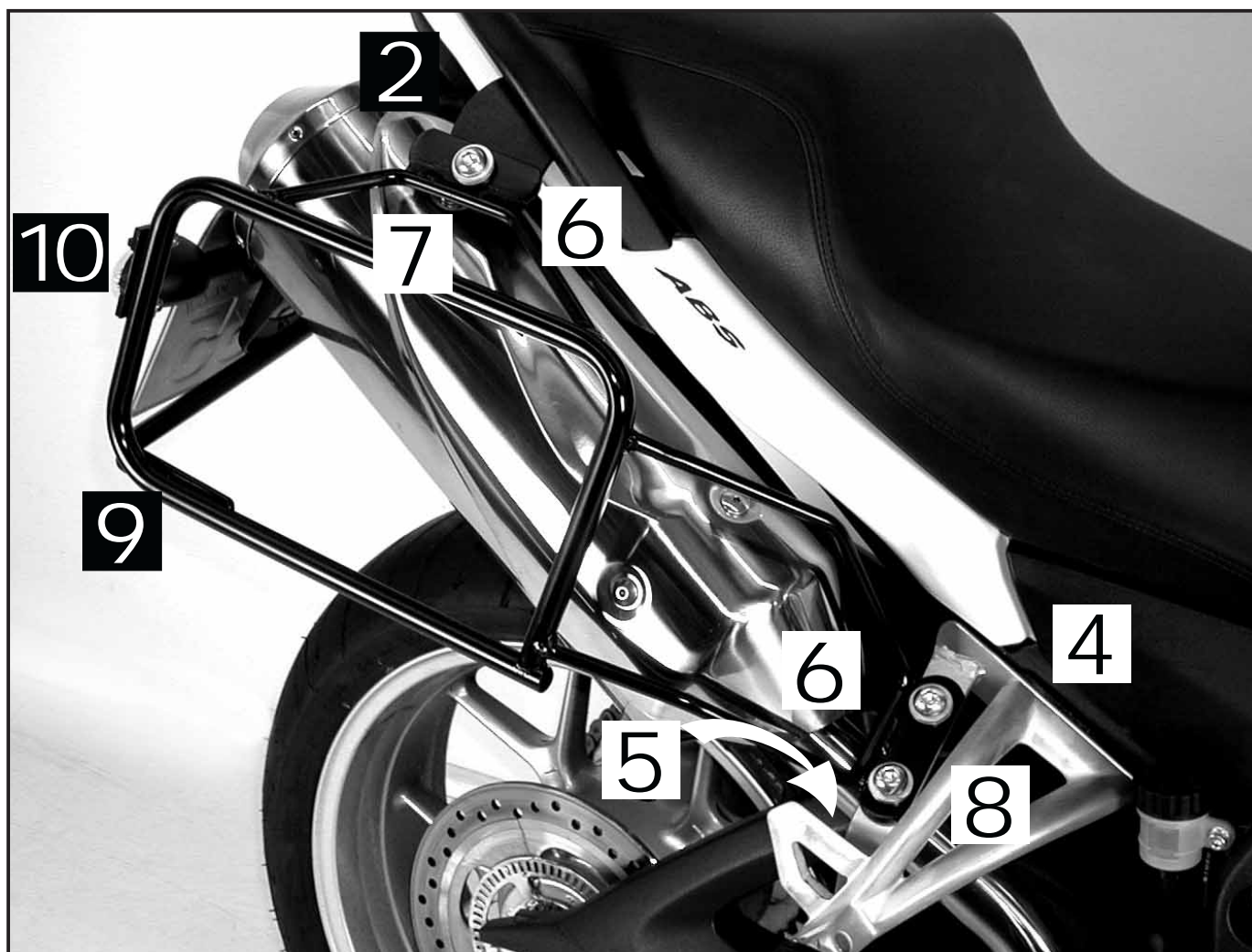
Assembling instructions

- Side cases
- Top cases
- luggage frames
- Lock it system
- Softbags
- Aluminium luggage
- Leather luggage
- Protection bars
- Center stands
- Chopper parts
- Quad parts
- Accessories



The kit includes the following parts:

Quant	item no.	description	Quant	item no.	description
1	708.005 HB	carrier left	6	151.070	lock it screw
1	708.006 HB	carrier right	6	150.071	lock washer
1	708.209 HB	mounting adapter left	4	150.828	hexagon screw M 6 x 16
1	708.210 HB	mounting adapter right	4	150.761	allen screw M6 x 16
1	708.211 HB	adapter top left	4	150.799	self-nock nut M6
1	708.212 HB	adapter top right	8	150.809	washer ø6,4
1	708.213 HB	bracing bow	4	150.810	washer ø8,4
6	150.818	spacer Ø18xØ9 x7			
2	150.839	hexagon screw M8 x 20			
2	150.840	hexagon screw M8 x 25			
4	150.786	allen screw M8 x 40			



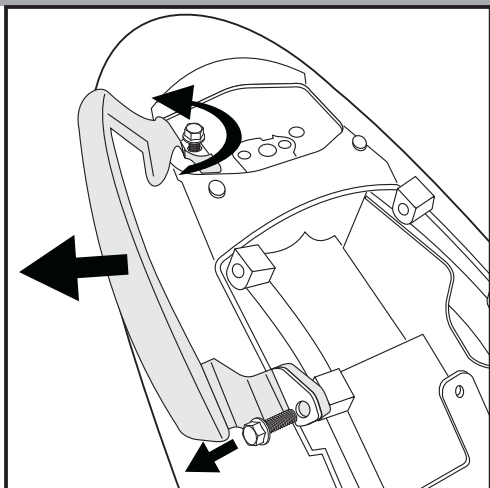
Side carrier
TRIUMPH Tiger 1050

Item - No.:
650.704 00 01 black



Assembling instructions

- Side cases
- Top cases
- luggage frames
- Lock it system
- Softbags
- Aluminium luggage
- Leather luggage
- Protection bars
- Center stands
- Chopper parts
- Quad parts
- Accessories



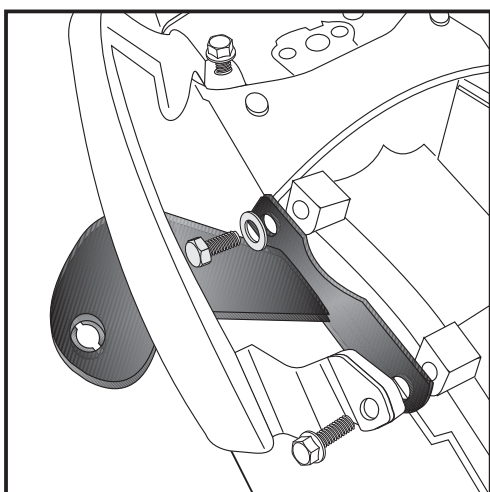
1

Preparing:

- Take off the seat and the handrails.
- Unmount first screw of the handrail. Ease the second screw a bit.

Tip:

Fit all parts and screw on not too strong.
After mounting all parts, the screws should be tightened to the torque specified.
This guarantees, that the kit is mounted without tension.



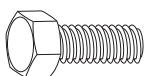
2

Fastening of adapter top left + right:

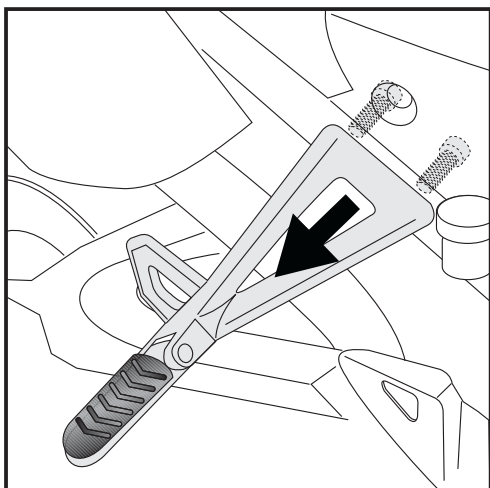
Front:

Fix adapter top together with the handrails with original screws.

Use hexagon screw M8 x 20 and washer $\varnothing 8,4$ in the other boring.



each 2x



3

Preparing:

Unmount footrest brackets.
The original screws are not needed any more.

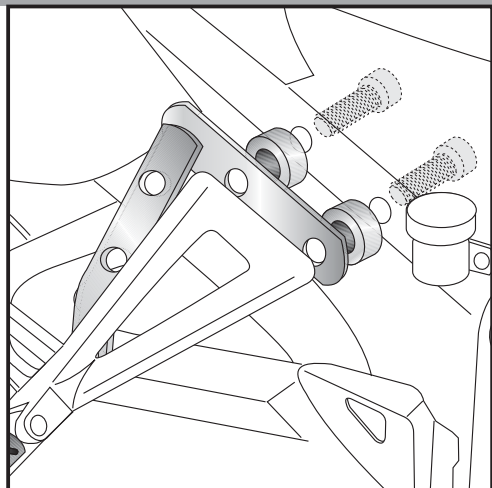
Side carrier
TRIUMPH Tiger 1050

Item - No.:
650.704 00 01 black



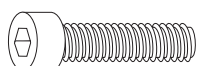
Assembling instructions

- Side cases
- Top cases
- luggage frames
- Lock it system
- Softbags
- Aluminium luggage
- Leather luggage
- Protection bars
- Center stands
- Chopper parts
- Quad parts
- Accessories

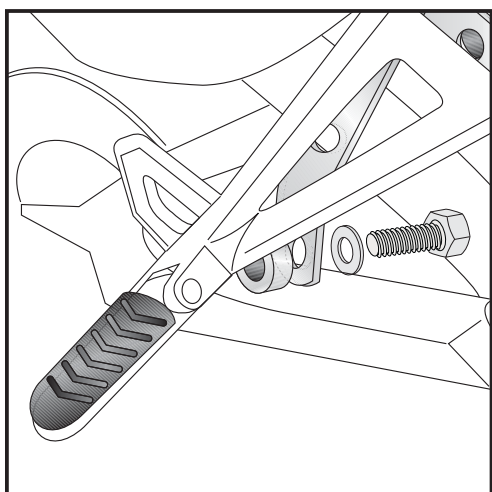


4

Fastening of the mounting adapter left + right:
Sandwich spacer $\text{Ø}18 \times \text{Ø}9 \times 7$ between frame and mounting adapter.
Fix it together with the footrest brackets with allen screw M8 x 40.

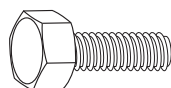


each 4x

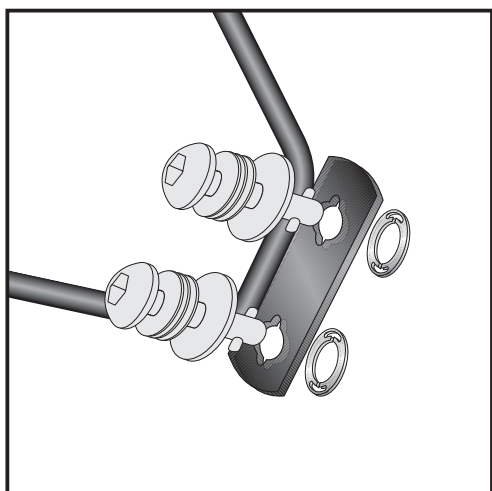


5

Fastening of the mounting adapter left + right:
Use free thread at the footrest bracket to fix the mounting adapter
with hexagon screw M8 x 25 and washer $\text{Ø}8,4$.
Sandwich spacer $\text{Ø}18 \times \text{Ø}9 \times 7$ between mounting adapter and footrest
bracket.

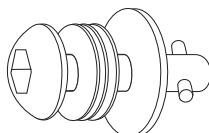


each 2x



6

Fastening of Lock it screws:
The Lock it screws will be fixed at the carriers left and right with
lock washers.
You have to do it only once - the screws and lock washers remain
at the carriers.



6x



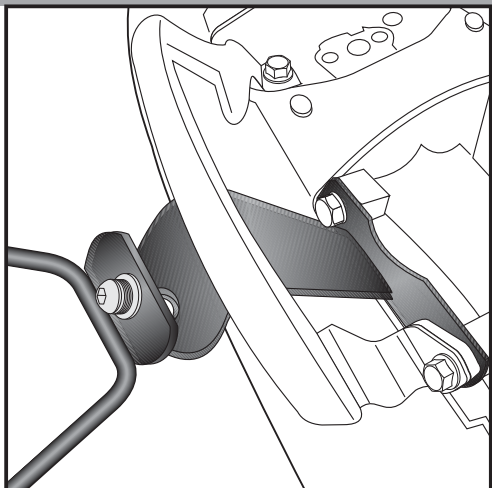
Side carrier
TRIUMPH Tiger 1050

Item - No.:
650.704 00 01 black



Assembling instructions

- Side cases
- Top cases
- Luggage frames
- Lock it system
- Softbags
- Aluminium luggage
- Leather luggage
- Protection bars
- Center stands
- Chopper parts
- Quad parts
- Accessories



7

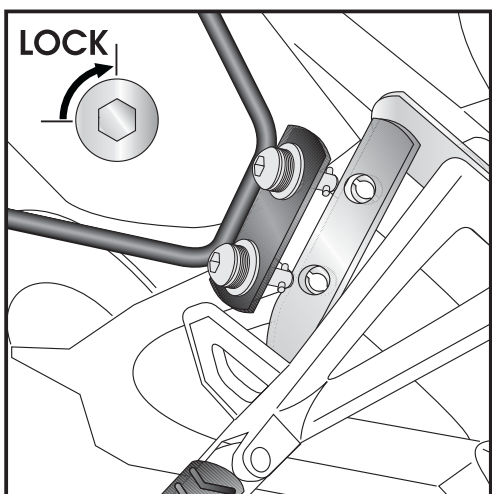
Fastening of carrier left + right:

The carriers will now be fixed to the adapter with Lock it -screws

Attention !

Don't overturn the Lock it screw !

Rotate slowly one quarter of a turn until screw engages.



8

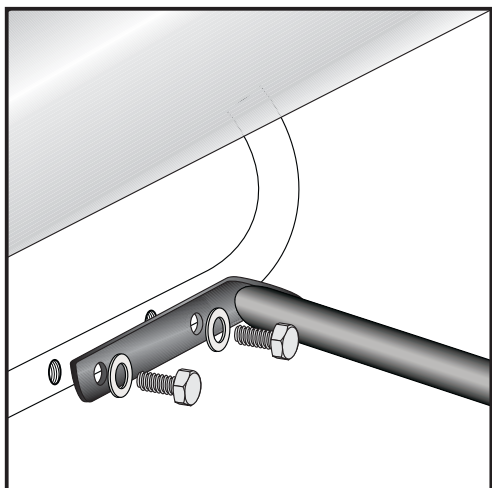
Fastening of carrier left + right:

The carriers will now be fixed to the adapter with Lock it -screws

Attention !

Don't overturn the Lock it screw !

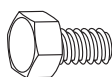
Rotate slowly one quarter of a turn until screw engages.



9

Fastening of the bracing bow:

Inside the fender with hexagon bolt M 6 x 18 and washer $\varnothing 6,4$.
Use the threads at the inner side of the side carriers.



each 4x

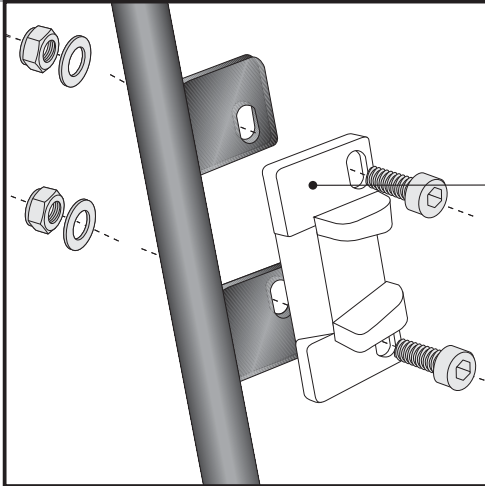


Side carrier
TRIUMPH Tiger 1050

Item - No.:
650.704 00 01 black



- Side cases
- Top cases
- luggage frames
- Lock it system
- Softbags
- Aluminium luggage
- Leather luggage
- Protection bars
- Center stands
- Chopper parts
- Quad parts
- Accessories



Hint: assembling side cases

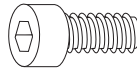
Fastening of adapter to hook in the fixing lock

Hint :

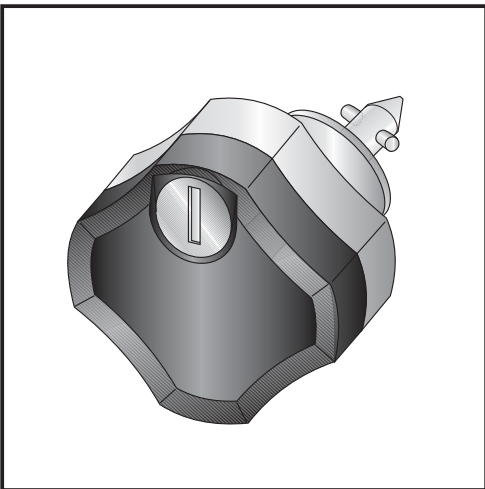
The adapters are enclosed with the side cases.
They are not included in the side carrier set.

The necessary screws for mounting the metal adapter on the carrier are part of this set.

(Filister headscrew M6 x 16, washer $\varnothing 6,4$ and self lock nut M6).



each 4x



Anti-theft-device

Sold separately - item-no: 151.050

It is recommended to use one on each side of the side-carrier, instead of the ordinary lock-it screw, for theft protection.

Control all screw connections after the assembling for tightness!
Please notice our enclosed service information.

Also available:
650.704 01 01 Rear rack black
501.711 Engine guard black
505.704 Centre stand black



Hepco & Becker GmbH
An der Steinmauer 6
D-66955 Pirmasens
Germany

Tel.: +49 6331 - 1453 - 100
Fax: +49 6331 - 1453 - 120
eMail: vertrieb@hepco-becker.de
www.hepco-becker.de