

Kofferträger  
KTM 1190 Adventure

Artikel-Nr.:  
650.7519 00 01 schwarz



Seitenkoffer  
Topcases  
Gepäckträger  
Lock it System  
Softbags  
Aluminiumkoffer  
Lederkoffer  
Schutzbügel  
Hauptständer  
Chopper-Parts  
Accessoires



## Montage

Der Bausatz umfaßt die folgenden Teile:

Stück	Bestellnr.	Bezeichnung
1	700008179	Kofferträger, links
1	700008180	Kofferträger, rechts
1	700008181	Verbindungsbügel
1	700008182	Halteadapter rechts
1	700008183	Halteadapter links
6	150.938	Linienkopfschraube M 8 x 20
6	151.255	Senkinbusschrauben M8x35
4	150.761	Inbusschraube M 6 x 16
4	151.070	Lock-it Systemschraube
4	150.809	U-Scheibe ø6,4
8	150.810	U-Scheibe ø8,4
4	150.799	Selbstsichernde Mutter M6
2	150.800	Selbstsichernde Mutter M8
4	150.805	Sprengtring ø8,4

Unsere Kofferempfehlung:

- Xplorer Koffer mit Topcase
- Gobikoffer und Topcase  
(Alurackposition ist variabel)

Folgende Koffer und Topcase Kombis wurden von uns getestet:

- Junior Koffer mit Junior TC 40 (TC 55 nicht passend)
- Journey Koffer mit Journey Topcase (TC52/TC55 nicht passend)
- Alukoffer Standard und Topcase

Die Baubreite der Kofferträger beträgt 480 mm



Kofferträger  
KTM 1190 Adventure

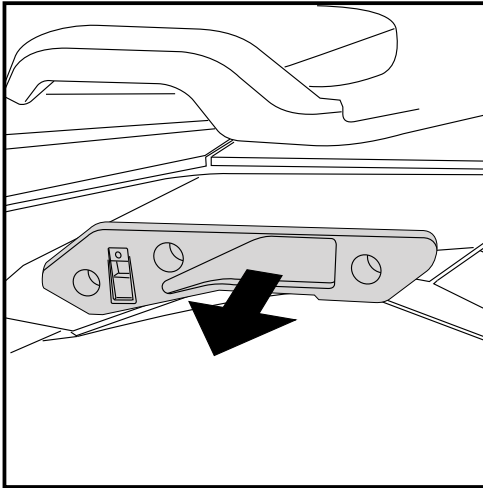
Artikel-Nr.:  
650.7519 00 01 schwarz



Seitenkoffer  
Topcases  
Gepäckträger  
Lock it System  
Softbags  
Aluminiumkoffer  
Lederkoffer  
Schutzbügel  
Hauptständer  
Chopper-Parts  
Accessoires



## Montage



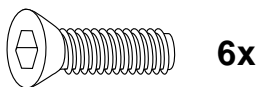
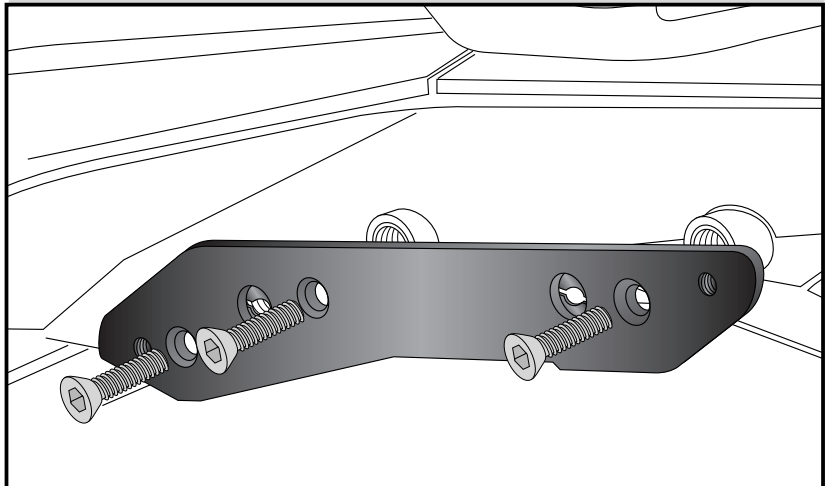
1

Vorbereitung:  
Original Halter für Kofferträger demontieren.

**Tipp:**  
Schrauben sie alle Teile an und lassen sie die zugänglichen Schrauben etwas locker. Nachdem alles montiert ist, werden alle Schrauben auf das entsprechende Anzugsmoment angezogen. Dadurch wird sichergestellt, dass das Produkt spannungsfrei angebaut ist. Damit ist eine lange Lebensdauer sichergestellt !

Montage der Halteadapter links und rechts hinten oben:  
Anstelle der Originalhalter die Halteadapter links und rechts mit den Senkinbusschrauben M8x35 montieren.

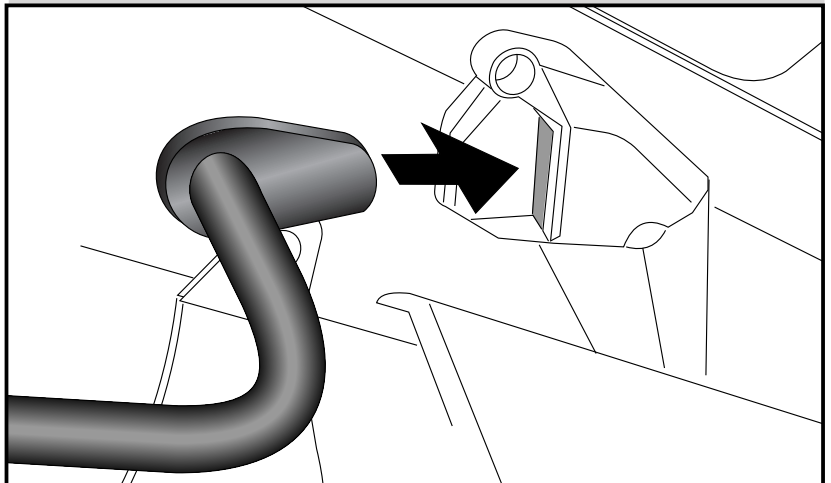
2



6x

Befestigung der Kofferträger vorne links und rechts:  
Die vordere Lasche des Kofferträgers in die Original Aufnahme einschieben.

3



# Kofferträger KTM 1190 Adventure

Artikel-Nr.:  
650.7519 00 01 schwarz

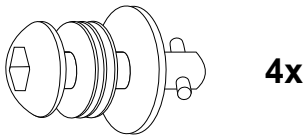


Seitenkoffer  
Topcases  
Gepäckträger  
Lock it System  
Softbags  
Aluminiumkoffer  
Lederkoffer  
Schutzbügel  
Hauptständer  
Chopper-Parts  
Accessoires



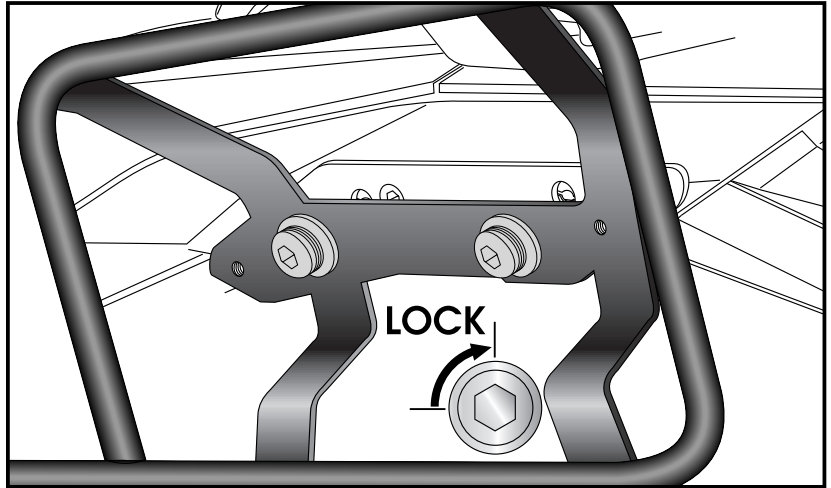
## Montage

**4** Montage der Kofferträger links / rechts:  
Die vorbereiteten Kofferträger werden an  
den Halteadaptern mittels der Lock it  
System-Schrauben befestigt.



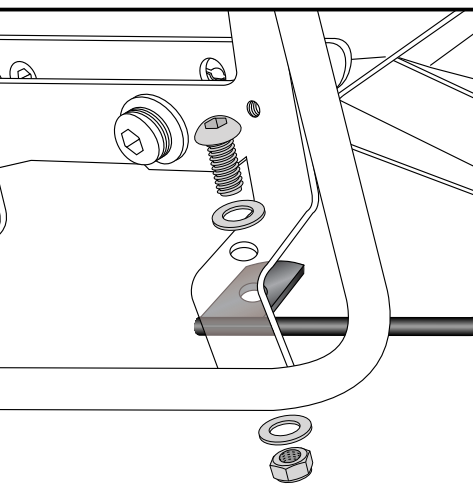
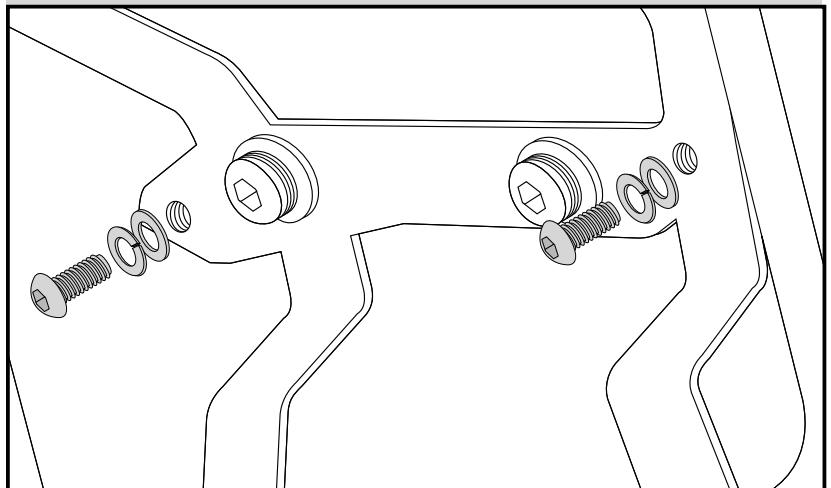
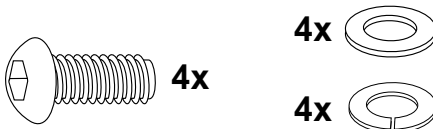
### ACHTUNG:

Lock it System-Schrauben nicht  
überdrehen ! Langsam drehen  
(Viertelumdrehung) bis die Schraube  
fühlbar einrastet und am Anschlag anliegt.



**5** Bei Bedarf (extremer Belastung)  
können die Kofferträger zusätzlich fest  
verschraubt werden.

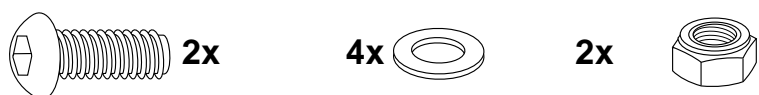
Hierzu die Linsenkopfschrauben M8x20  
sowie U-Scheiben  $\varnothing 8,4$  und  
Sprengringe  $\varnothing 8,4$  verwenden.



**6**

### Befestigung des Verbindungsbügels:

Dieser verläuft quer unterhalb des Kotflügels.  
Er wird an den freien Bohrungen der hinteren unteren Lasche  
von unten montiert. Und mit den Linsenkopfschrauben M8x20  
sowie U-Scheiben  $\varnothing 8,4$  und selbstsichernder Muttern M8 verschraubt.  
Der Träger kann abgenommen werden, ohne den Bügel zu  
demonstrieren.



Kofferträger  
KTM 1190 Adventure

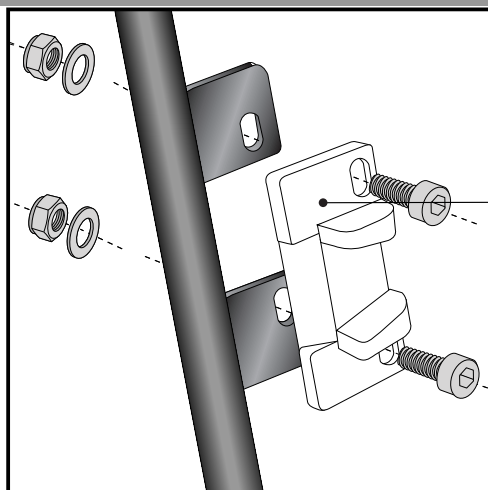
Artikel-Nr.:  
650.7519 00 01 schwarz



Seitenkoffer  
Topcases  
Gepäckträger  
Lock it System  
Softbags  
Aluminiumkoffer  
Lederkoffer  
Schutzbügel  
Hauptständer  
Chopper-Parts  
Accessoires



## Montage

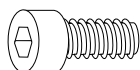


## 7 Hinweise zur Koffermontage

Montage des Metalladapters zum Einhängen des Kofferhalteschlosses

**HINWEIS :**  
die Metalladapter liegen den Koffern bei, nicht diesem Kofferträgerset.

Die notwendigen Schrauben zur Montage der Metalladapter am Kofferträger sind beigelegt (Inbusschrauben M6 x 16, U-Scheiben ø6,4, selbstsichernde Muttern M6).



je 4x



**Anzugsmomente des Motorradherstellers beachten!**  
**Nach der Montage alle Verschraubungen auf festen Sitz kontrollieren!**  
**Bitte beachten Sie unsere beigelegten Serviceinformationen.**

Als weiteres Zubehör lieferbar:  
Gepäckbrücke Alurack (kombinierbar)  
Motorschutzbügel  
C-Bow Halter für Softtaschen  
Lampenschutzgitter

Art.-Nr.: 650.7519 01 01  
Art.-Nr.: 501.7519  
Art.-Nr.: 630.7519  
Art.-Nr.: 700.7519



**Hepco & Becker GmbH**  
**An der Steinmauer 6**

**D-66955 Pirmasens**

**Tel.: +49 (0)6331 - 1453 - 100**  
**Fax: +49 (0)6331 - 1453 - 120**  
**eMail: [vertrieb@hepco-becker.de](mailto:vertrieb@hepco-becker.de)**  
**[www.hepco-becker.de](http://www.hepco-becker.de)**



Side carrier  
KTM 1190 Adventure

Item - No.:  
650.7519 00 01 black



Side cases  
Top cases  
luggage frames  
Lock it system  
Softbags  
Aluminium luggage  
Leather luggage  
Protection bars  
Center stands  
Chopper parts  
Accessories



## Assembling instructions

The kit includes the following parts:

Quant	item no.	description
1	700008179	carrier left
1	700008180	carrier right
1	700008181	bracing bow
1	700008182	adapter right
1	700008183	eadapter left
6	150.938	filister head screw M 8 x 20
6	151.255	countersunk screw M8x35
4	150.761	allen screw M 6 x 16
4	151.070	lock it screw
4	150.809	washer ø6,4
8	150.810	washer ø8,4
4	150.799	self-nock nut M6
2	150.800	self-nock nut M8
4	150.805	lock ring ø8,4

Our case/ top case recommendation:

- Xplorer case with top case
- Gobi case with top case  
(Alurackposition is variable)

The following cases and top case combos have been tested by us:

- Junior case with Junior TC 40 (TC 55 not suitable)
- Journey case with Journey top case (TC52/TC55 not suitable)
- Alu Standard with top case

The width of the luggage carrier is 480 mm



Side carrier  
KTM 1190 Adventure

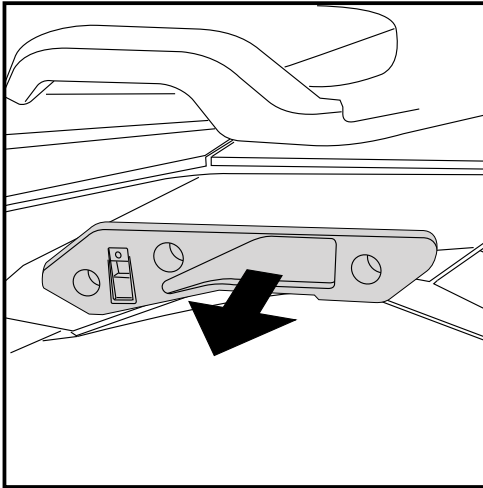
Item - No.:  
650.7519 00 01 black



- Side cases
- Top cases
- luggage frames
- Lock it system
- Softbags
- Aluminium luggage
- Leather luggage
- Protection bars
- Center stands
- Chopper parts
- Accessories



## Assembling instructions



1

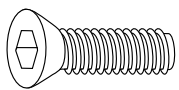
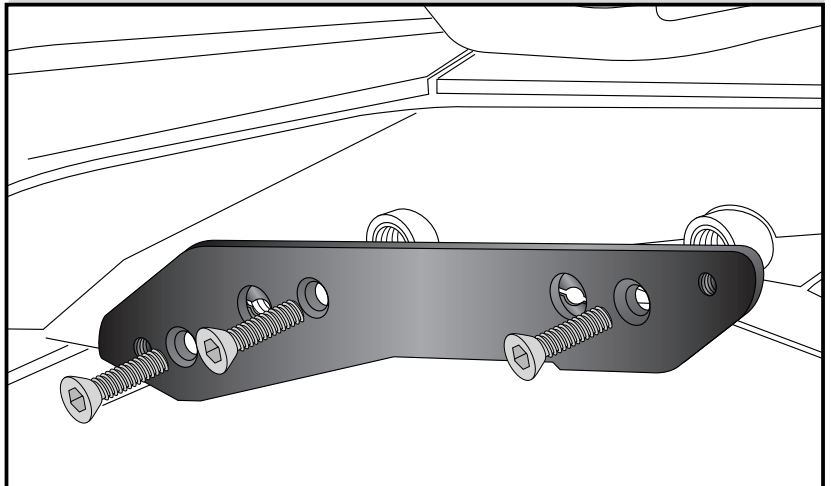
Preparing:  
Dismantle original holder for cases - it is obsolete.

Tip:

Fit all parts and screw on not too strong.  
After mounting all parts, the screws should be tightened to the torque specified.  
This guarantees, that the kit is mounted without tension.

Fastening of the top adapter left and right:  
instead of the original holder with countersunk screws M8x35.

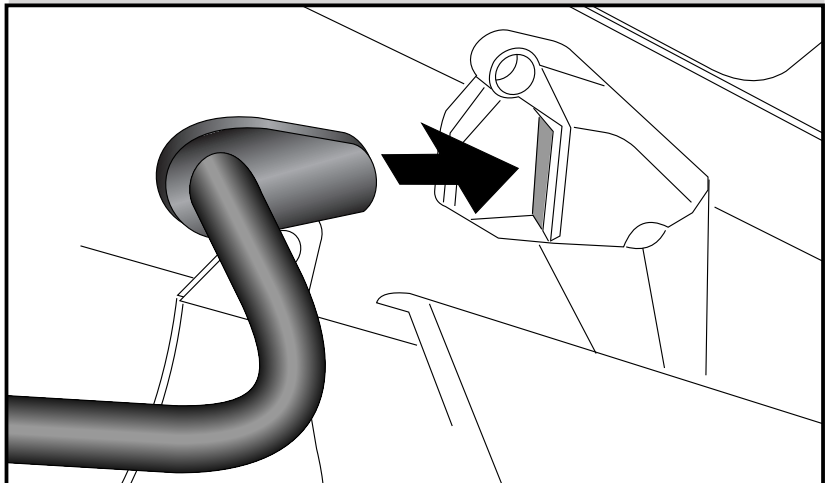
2



6x

Fastening of the carriers front left+right :  
Slide the front flap of the carrier in the original case .

3



Side carrier  
KTM 1190 Adventure

Item - No.:  
650.7519 00 01 black



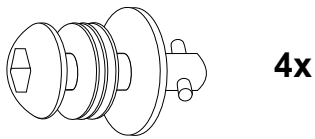
- Side cases
- Top cases
- luggage frames
- Lock it system
- Softbags
- Aluminium luggage
- Leather luggage
- Protection bars
- Center stands
- Chopper parts
- Accessories



**Assembling instructions**

**Fastening of carrier :**

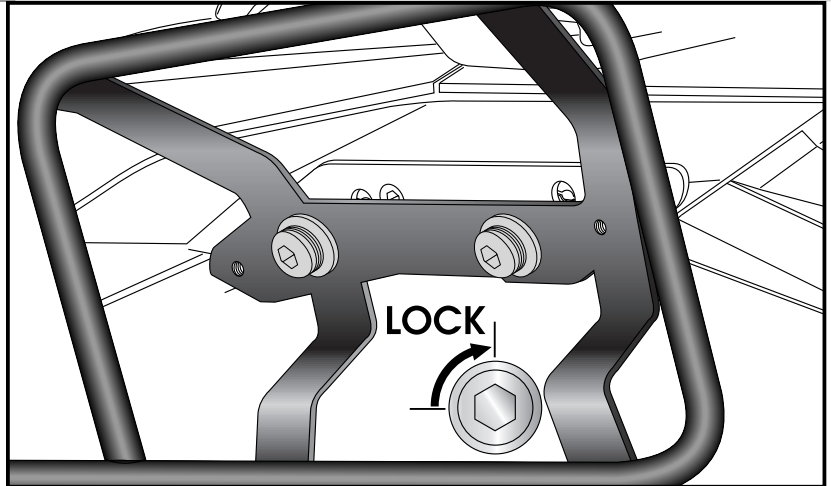
The carriers will now be fixed to the adapter with Lock it -screws



**Attention !**

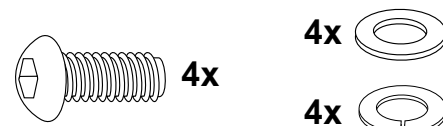
Don't overturn the Lock it screw !  
Rotate slowly one quarter of a turn until screw engages.

**4**

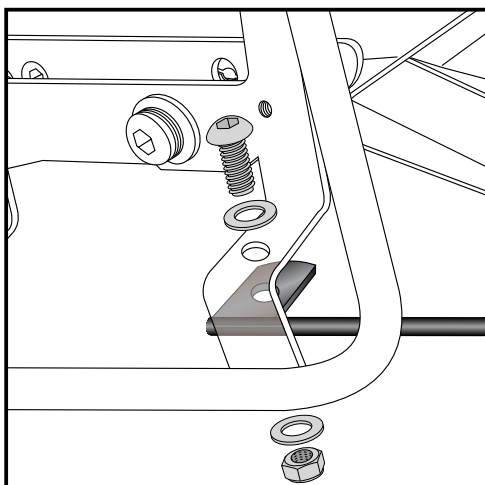
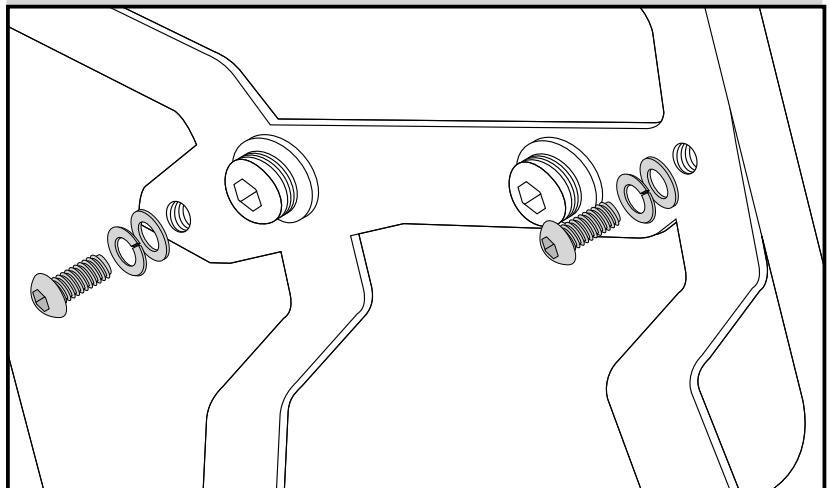


If necessary, the carriers can also be screwed.

Use filister head screws M8x20 with washers Ø8,4 and lock rings Ø8,4.



**5**



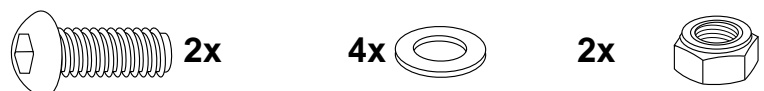
**6**

**Fastening of the bracing bow:**

This extends transversely beneath the fender.

It will be fixed at the free borings in the side carrier with filister head screws M8x20, washers Ø8,4 and self lock nuts M8.

The carrier can be removed without removing the bracing bow.



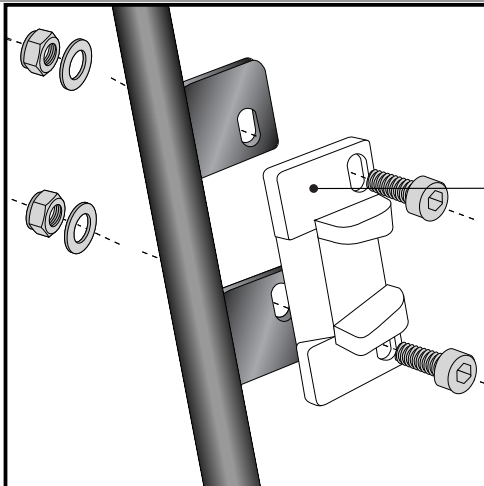
Side carrier  
KTM 1190 Adventure

Item - No.:  
650.7519 00 01 black



## Assembling instructions

Side cases  
Top cases  
luggage frames  
Lock it system  
Softbags  
Aluminium luggage  
Leather luggage  
Protection bars  
Center stands  
Chopper parts  
Accessories



**7**

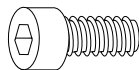
## Hint: assembling side cases

Fastening of adapter to hook in the fixing lock

Hint :

The adapters are enclosed with the side cases.  
They are not included in the side carrier set.

The necessary screws for mounting the metal adapter on the carrier are part of this set.  
(Allen screw M6 x 16, washer  $\varnothing 6,4$  and self lock nut M6).



each 4x



**Control all screw connections after the assembling for tightness!**  
Please notice our enclosed service information.

Also available:

Rear rack (Alurack, can be combined)  
Engine guard  
C-Bow Holder for softbags  
Headlight grilles

Item-No. 650.7519 01 01  
Item-No. 501.7519  
Item-No. 630.7519  
Item-No. 700.7519



**Hepco & Becker GmbH**  
An der Steinmauer 6

D-66955 Pirmasens

Tel.: +49 (0)6331 - 1453 - 100  
Fax: +49 (0)6331 - 1453 - 120  
eMail: [vertrieb@hepco-becker.de](mailto:vertrieb@hepco-becker.de)  
[www.hepco-becker.de](http://www.hepco-becker.de)