

KTM 1190 Adventure

Alurack

Artikel-Nr.: 650.7519 01 01 schwarz

Easyrack

Artikel-Nr.: 661.7519 01 01 schwarz

KTM 1290 Super Adventure ab Baujahr 2015

Alurack

Artikel-Nr.: 650.7533 01 01 schwarz

Easyrack

Artikel-Nr.: 661.7533 01 01 schwarz

Seitenkoffer

Topcases

Gepäckträger

Lock it System

Softbags

Aluminiumkoffer

Lederkoffer

Schutzbügel

Hauptständer

Chopper-Parts

Accessoires



**HEPCO &
BECKER**

Montage

Alurack:



Easyrack:



KTM 1190 Adventure

650.7519 01 01

661.7519 01 01

KTM 1290 Super Adventure

650.7533 01 01

661.7533 01 01



Bausatz

- 1 700008184 Halteplatte links
- 1 700008185 Halteplatte rechts

Bei Bestellung eines Aluracks zusätzlich:

- 1 700006881 bestehend aus:
- 1 799.901HB Alu-Rack
- 1 799.902HB TC-Bügel für Alu-Rack
- 1 799.903HB Abdeckplatte für Rack

Bei Bestellung eines Easyracks zusätzlich:

- 1 700008650 Easyrack
- 1 700008647 Abdeckblende links
- 1 700008648 Abdeckblende rechts

1x 700008186 Schraubensatz:

- 2x Senkinbusschrauben M8 x 60
- 2x Senkinbusschrauben M8 x 50
- 2x Inbusschraube M6 x 20
- 2x Inbusschraube M 6 x 16
- 4x Inbusschraube M6 x12
- 4x U-Scheibe ø6,4
- 4x Selbstsichernde Mutter M6
- 4x Viereck-Scheiben 20 x 20 x ø6,4



Kombinierbar mit Lock it Kofferträger 6507519.0001

Werkzeuge

- Inbusschlüssel 5
- Gabel-Ringschlüssel 10

Hinweis

Unsere Kofferempfehlung:

- Xplorer Koffer mit Topcase

Folgende Koffer und Topcase Kombis wurden getestet:

- Junior Koffer mit Junior TC 40
(TC 55 nicht passend)
- Journey Koffer mit Journey Topcase
(TC52/TC55 nicht passend)
- Alukoffer Standard und Topcase

Als weiteres Zubehör lieferbar:

Kofferträger symetrisch (kombinierbar)
Kofferträger asymetrisch (kombinierbar)
Motorschutzbügel
Lampenschutzgitter
Motorschutzplatte
Tankring
Mehr Zubehör auf unsere Homepage.

1190 Adventure

6507519 00 01
6507524 0001
5017519 (nicht Adventure R)
7007519
8107519 (Adventure R: 8107524)
506003-6

1290 Super Adventure

6507533 00 01
6507524 0001
7007533 00 01
8107533 00 09
506003-6



Hepco & Becker GmbH
An der Steinmauer 6

D-66955 Pirmasens

Tel.: +49 (0)6331 - 1453 - 100
Fax: +49 (0)6331 - 1453 - 120
eMail: vertrieb@hepco-becker.de
www.hepco-becker.de

KTM 1190 Adventure

650.7519 01 01

661.7519 01 01

KTM 1290 Super Adventure

650.7533 01 01

661.7533 01 01



Hinweise

Montagehinweis:

Die Voraussetzung für die Montage ist natürlich eine gewisse technische Erfahrung. Wenn Sie sich nicht sicher sind, wie man eine bestimmte Arbeit ausführt, sollten Sie diese Ihrer Fachwerkstatt überlassen.

Ziehen sie alle zugänglichen Schrauben zuerst nur locker an. Nachdem alles montiert ist, werden die Schrauben dann auf das entsprechende Anzugsmoment festgezogen. Dadurch wird sichergestellt, dass das Produkt spannungsfrei angebaut ist.

Anzugsmomente des Motorradherstellers beachten!

Nach der Montage alle Verschraubungen auf festen Sitz kontrollieren!

Bitte beachten Sie unsere beigefügten Serviceinformationen.

Vorbereitung:

Original Gepäckbrücke demontieren.

Montage der Halteplatten links+rechts:

Über den nun freien Bohrungen die Halteplatten links und rechts positionieren

und vorne ①

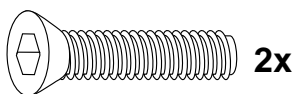
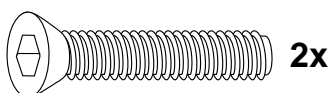
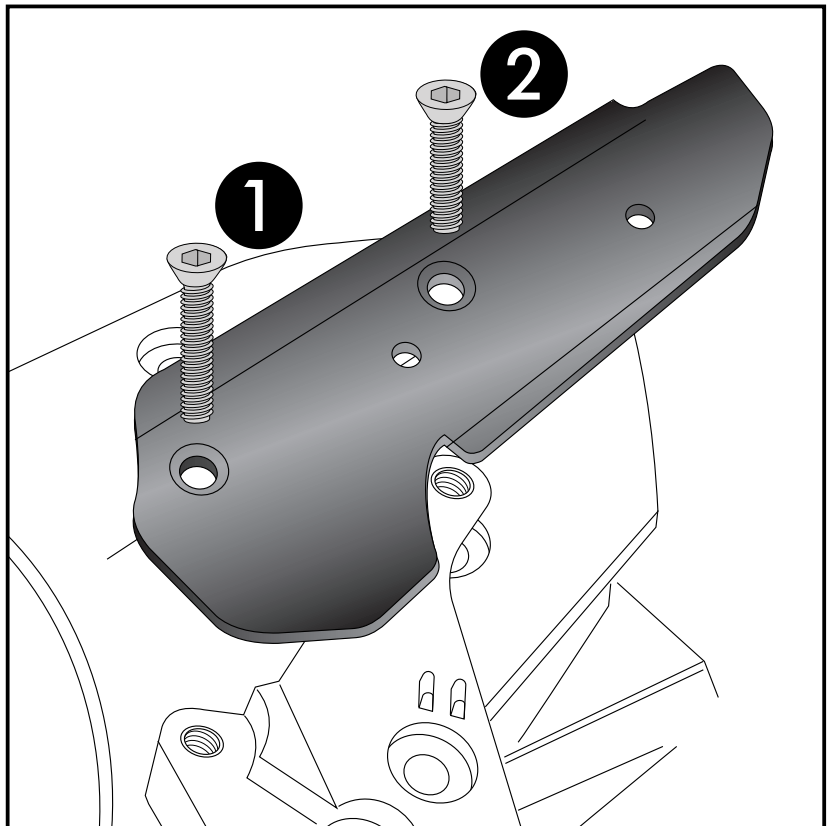
mit den Senkschrauben M8x60

und hinten ②

mit den Senkschrauben M8x50

zusammen mit den Haltegriffen verschrauben.

1



2

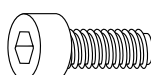
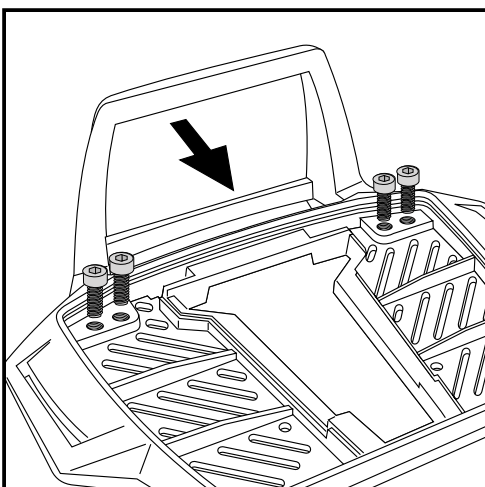
**Nur beim Alurack notwendig !
Easyrack weiter mit Schritt 4:**

Vorbereitung des Alu-Racks:

Den beiliegenden TC-Bügel mit den Inbusschrauben 6 x 12 hinten unter dem Alu-Rack verschrauben.

HINWEIS:

Der TC-Bügel ist nur bei Anbringung eines Hepco & Becker Topcases erforderlich.



4x

KTM 1190 Adventure

650.7519 01 01

661.7519 01 01

KTM 1290 Super Adventure

650.7533 01 01

661.7533 01 01



Montage des Alurack:

Das Alurack auf den Halteplatten ausrichten und positionieren (je nach verwendetem Topcase in vorderer, mittlerer oder hinterer Position).

Vorne ③ mit den Inbusschrauben M6 x 16 und U-Scheiben $\varnothing 6,4$ verschrauben.

Hinten ④ mit den Inbusschrauben M6 x 20, Viereck-Scheiben 20 x 20 x $\varnothing 6,4$, U-Scheiben $\varnothing 6,4$ und selbstsichernden Muttern M6 verschrauben.

Anschließend die Kunststoffabdeckung montieren.



4x



2x

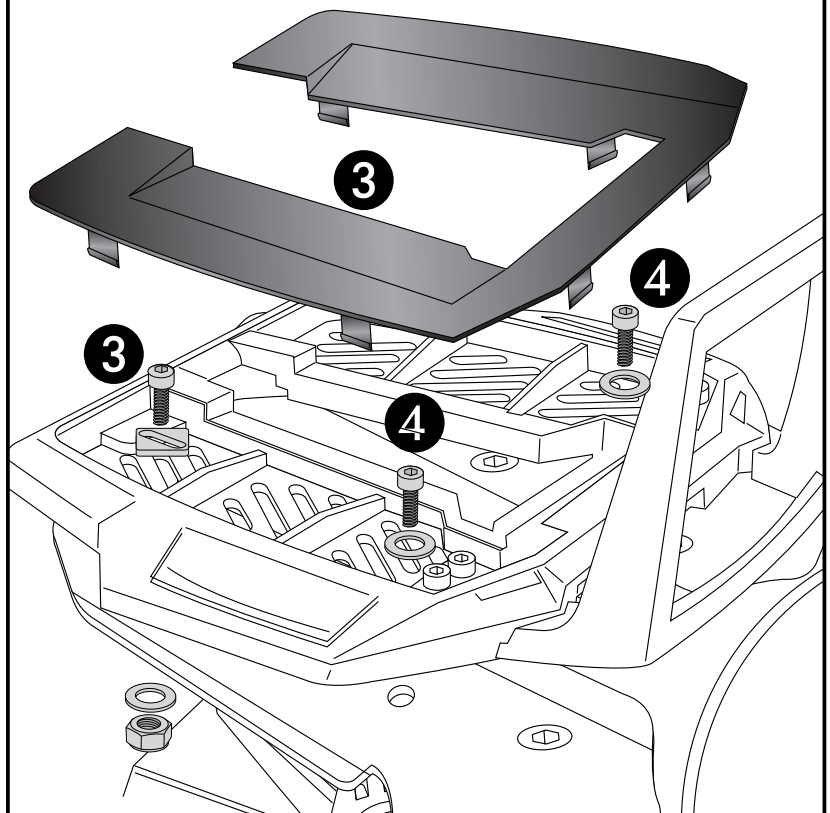


2x



3

Alurack:



4

Easyrack:

Montage des Easyrack:

Das Easyrack auf den Halteplatten ausrichten und positionieren (je nach verwendetem Topcase in vorderer, mittlerer oder hinterer Position).

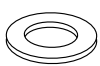
Vorne ③ mit den Inbusschrauben M6 x 16 und U-Scheiben $\varnothing 6,4$ verschrauben.

Hinten ④ mit den Inbusschrauben M6 x 20, Viereck-Scheiben 20 x 20 x $\varnothing 6,4$, U-Scheiben $\varnothing 6,4$ und selbstsichernden Muttern M6 verschrauben.

Anschließend die Kunststoffabdeckungen montieren.



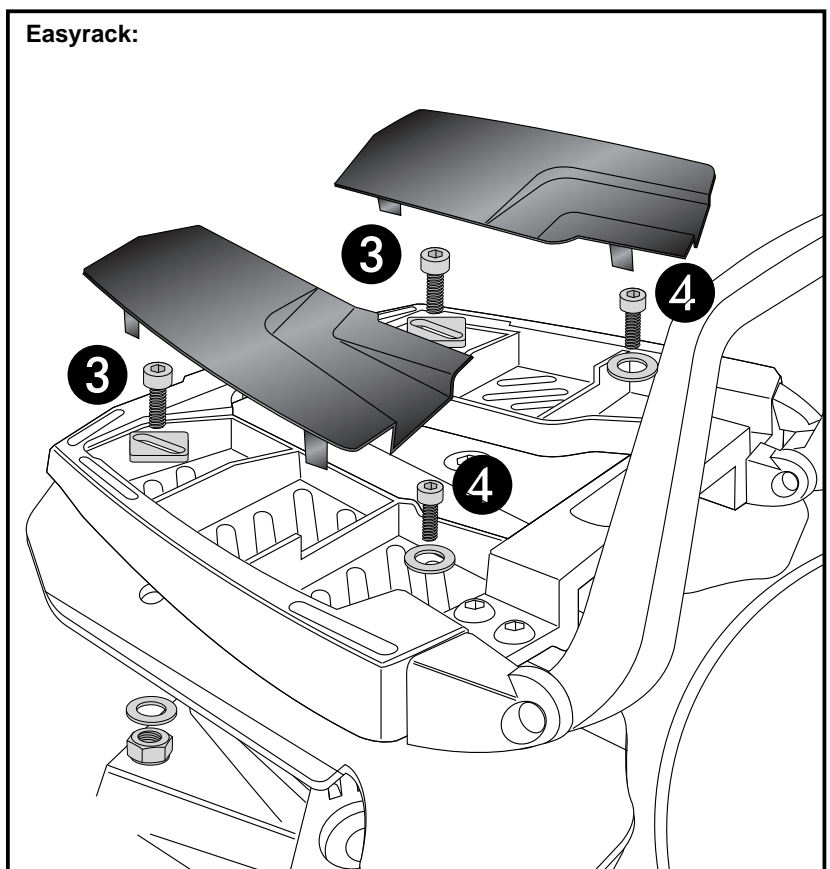
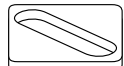
4x



2x



2x



KTM 1190 Adventure

Alurack

Item - No.: 650.7519 01 01 black

Easyrack

Item - No.: 661.7519 01 01 black

KTM 1290 Super Adventure
from date of manufacture 2015

Alurack

Item - No.: 650.7533 01 01 black

Easyrack

Item - No.: 661.7533 01 01 black

Assembling instructions

Side cases

Top cases

luggage frames

Lock it system

Softbags

Aluminium luggage

Leather luggage

Protection bars

Center stands

Chopper parts

Accessories



**HEPCO &
BECKER**

Alurack:



Easyrack:



KTM 1190 Adventure

650.7519 01 01

661.7519 01 01

KTM 1290 Super Adventure

650.7533 01 01

661.7533 01 01



Kit

1	700008184	Adapter plate left
1	700008185	Adapter plate right

When ordering a Alurack:

1	700006881	contains:
1	799.901HB	alu-rack
1	799.902HB	bow for Alu-rack
1	799.903HB	plastic cover for rack

When ordering a Easyrack:

1	700008650	Easyrack
1	700008647	plastic cover left
1	700008648	plastic cover right

1x 700008186 Screw kit:

2x	countersunk screw M8 x 60
2x	countersunk screw M8 x 50
2x	allen screw M6 x 20
2x	allen screw M 6 x 16
4x	allen screw M6 x12
4x	washer ø6,4
4x	self lock nut M6
4x	special washer 20 x 20 x ø6,4



combinable with Lock it side carrier 6507519.0001

Tools required

Allen key 5
Wrench 10

Note

Our case/ top case recommendation:
- Xplorer case with top case

The following cases and top case combos have been tested:

- Junior case with Junior TC 40 (TC 55 not suitable)
- Journey case with Journey top case (TC52/TC55 not suitable)
- Alu Standard with top case

Also available:

Side carrier symmetrical (can be combined)
Side carrier asymmetrical (can be combined)
Engine guard
Headlight grilles
Skid plate
Tankring

1190 Adventure

6507519 01 01
6507524 0001
5017519 (not Adventure R)
7007519
8107519 (Adventure R: 8107524)
506003-6

1290 Super Adventure

6507533 01 01
6507524 0001
7007533 00 01
8107533 00 09
506003-6

More accessories: see our homepage.



Hepco & Becker GmbH
An der Steinmauer 6
D-66955 Pirmasens
Germany

Tel.: +49 (0)6331 - 1453 - 100
Fax: +49 (0)6331 - 1453 - 120
eMail: vertrieb@hepco-becker.de
www.hepco-becker.de

KTM 1190 Adventure

650.7519 01 01

661.7519 01 01

KTM 1290 Super Adventure

650.7533 01 01

661.7533 01 01



Note

Installation note:

Of course, the assembly requires a certain technical experience. If you are not sure how to execute a determined action, you should ask your local distributor to do it.

First, tighten all screws only loosely. After mounting all parts, the screws should be tightened to the torque specified. This guarantees, that the product is mounted without tension.

Observe the tightening torques of the motorcycle manufacturer!
Control all screw connections after the assembling for tightness!
Please notice our enclosed service information.

Preparing:

Dismantle original rear rack.

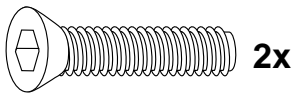
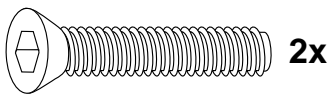
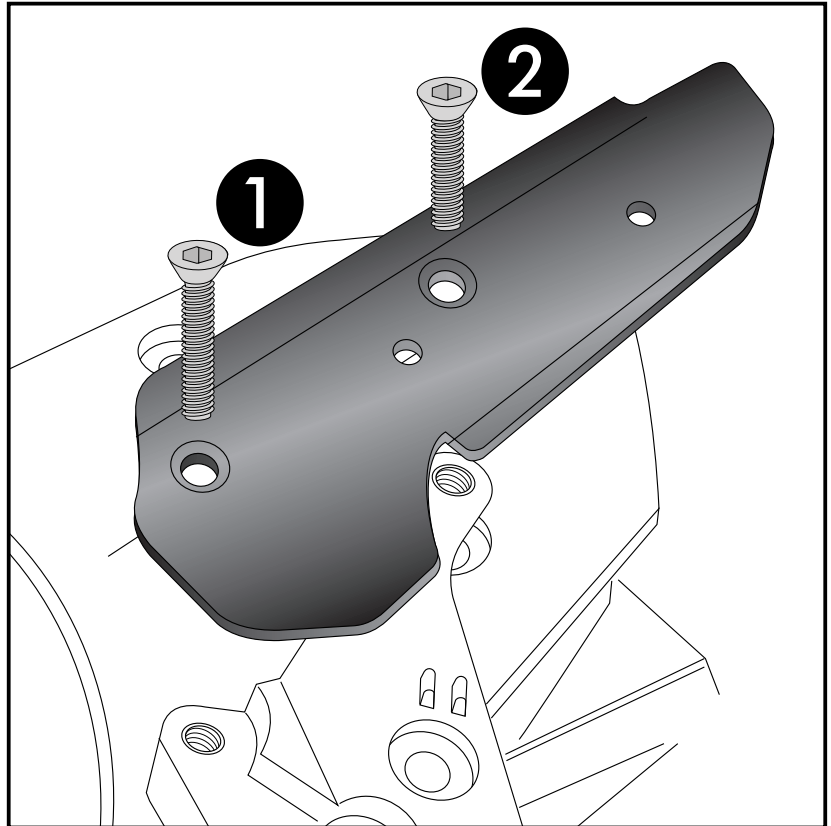
Fastening of the adapter plates left+right:

Position the adapter plates over the free borings and fix them together with the original handle bar.

Front ① use countersunk screws M8x60

Rear ② use countersunk screws M8x50

1



2

for Alurack mounting only !

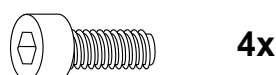
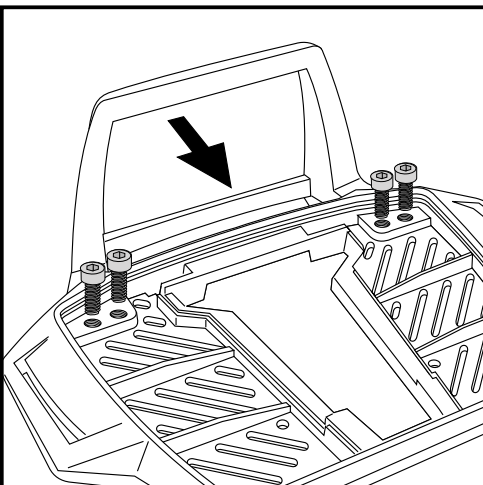
Easyrack go to step 4:

Fastening of the bow for the rack:

Fix the bow to the rack with allen screws M6 x 12.

NOTICE:

The bow is only needed in use with a Hepco & Becker topcase.



KTM 1190 Adventure

650.7519 01 01

661.7519 01 01

KTM 1290 Super Adventure

650.7533 01 01

661.7533 01 01



First align the Alurack on the adapter plates and position (depending on the topcase).

Fastening of the Alurack:

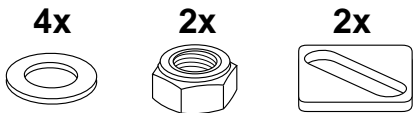
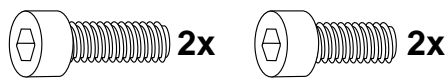
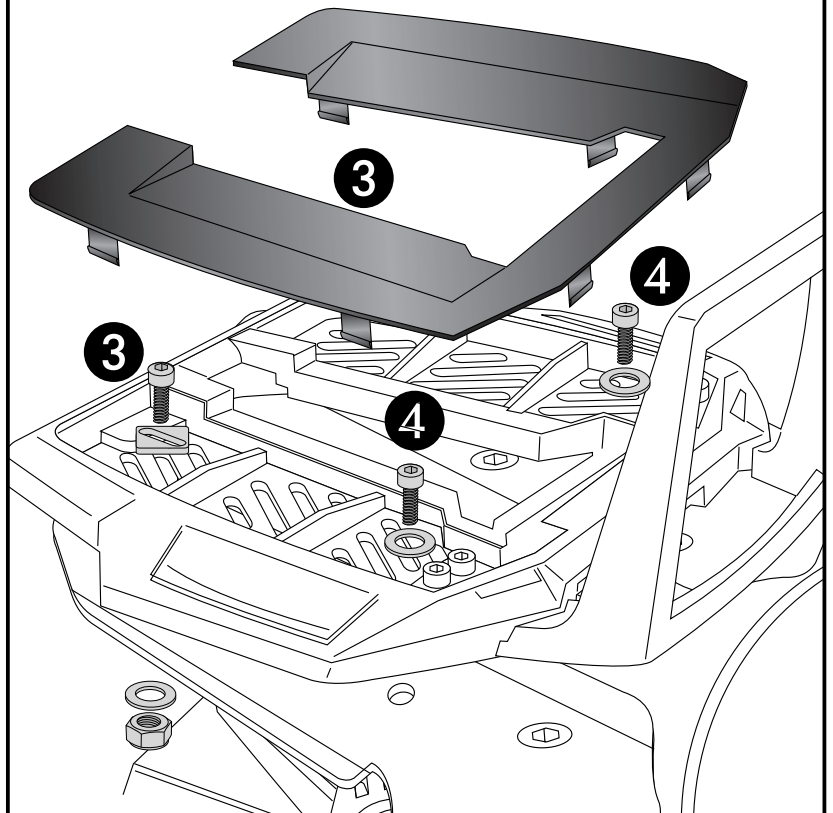
Front ③ with allen screws M6 x 16 and washers $\varnothing 6,4$.

Rear ④ with allen screws M6 x 20, special washer 20 x 20 x $\varnothing 6,4$, washers $\varnothing 6,4$ and self-lock nuts M6.

Mount the plastic cover.

3

Alurack:



First align the Easyrack on the adapter plates and position (depending on the topcase).

Fastening of the Easyrack:

Front ③ with allen screws M6 x 16 and washers $\varnothing 6,4$.

Rear ④ with allen screws M6 x 20, special washer 20 x 20 x $\varnothing 6,4$, washers $\varnothing 6,4$ and self-lock nuts M6.

Mount the plastic cover.

4

Easyrack:

