

Easyrack

Alurack

KAWASAKI Z 650

ab Baujahr 2017 / from date of manufacture 2017

6612527 01 01 schwarz/black

6522527 01 01 schwarz/black

KAWASAKI Ninja 650

ab Baujahr 2017 / from date of manufacture 2017

6612528 01 01 schwarz/black

6522528 01 01 schwarz/black



DE INHALT
GB CONTENTS

- 1x 700009538 Rohradapter links
- 1x 700009539 Rohradapter rechts

Bei Bestellung eines Aluracks zusätzlich:

- 1 799.901HB Alu-Rack
- 1 799.902HB TC-Bügel für Alu-Rack
- 1 799.903HB Abdeckplatte für Rack

Bei Bestellung eines Easyracks zusätzlich:

- 1 700008650 Easyrack
- 1 700008647 Abdeckblende links
- 1 700008648 Abdeckblende rechts

1x 700009540 Schraubensatz:

- 2x Zylinderschraube Innensechskant M8x40
- 2x Zylinderschraube Innensechskant M8x55
- 4x Zylinderschraube Innensechskant M6x20
- 4x Zylinderschraube Innensechskant M6x12
- 4x Selbstsichernde Mutter M6
- 4x Viereck-Scheibe 20x20x ø6,4
- 6x U- Scheibe ø6,4
- 2x U- Scheibe ø8,4
- 2x Aludistanz ø18xø9x40mm

- 1x 700009538 tube adapter left
- 1x 700009539 tube adapter right

When ordering a Alurack:

- 1 799.901HB alu-rack
- 1 799.902HB bow for Alu-rack
- 1 799.903HB plastic cover for rack

When ordering a Easyrack:

- 1 700008650 Easyrack
- 1 700008647 plastic cover left
- 1 700008648 plastic cover right

1x 700009540 Screw kit:

- 2x allen screw M8x40
- 2x allen screw M8x55
- 4x allen screw M6x20
- 4x allen screw M6x12
- 4x self lock nut M6
- 4x special washer 20x20x ø6,4
- 6x washer ø6,4
- 2x washer ø8,4
- 2x alu spacer ø18xø9x40mm

Easyrack

Fotos/pictures: KAWASAKI Z 650



Alurack



Kombinierbar mit C-Bow Halter / Combinable with C-Bow holder



Easyrack

Alurack

KAWASAKI Z 650

ab Baujahr 2017 / from date of manufacture 2017

6612527 01 01 schwarz/black

6522527 01 01 schwarz/black

KAWASAKI Ninja 650

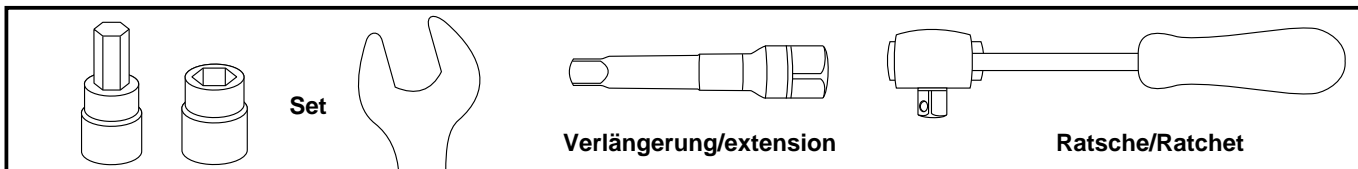
ab Baujahr 2017 / from date of manufacture 2017

6612528 01 01 schwarz/black

6522528 01 01 schwarz/black



DE BENÖTIGTE WERKZEUGE
GB TOOLS REQUIRED



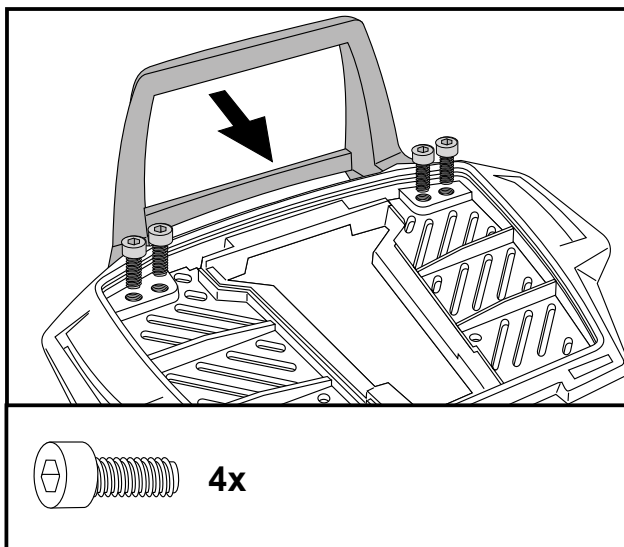
DE WICHTIG
GB IMPORTANT

Die Voraussetzung für die Montage ist natürlich eine gewisse technische Erfahrung. Wenn Sie sich nicht sicher sind, wie man eine bestimmte Arbeit ausführt, sollten Sie diese Ihrer Fachwerkstatt überlassen. Ziehen sie alle zugänglichen Schrauben zuerst nur locker an. Nachdem alles montiert ist, werden die Schrauben dann auf das entsprechende Anzugsmoment festgezogen. Dadurch wird sichergestellt, dass das Produkt spannungsfrei angebaut ist. Anzugsmomente beachten! Nach der Montage alle Verschraubungen auf festen Sitz kontrollieren!

Of course, the assembly requires a certain technical experience. If you are not sure how to execute a determined action, you should ask your local distributor to do it. First, tighten all screws only loosely. After mounting all parts, the screws should be tightened to the torque specified. This guarantees, that the product is mounted without tension. Observe the tightening torques of the manufacturer! Control all screw connections after the assembling for tightness!

DE VORBEREITUNG
GB PREPARING

Die hinteren Originalschrauben der Soziusfußrastenhalter rechts und links entfernen, diese entfallen.
Die hinteren Abdeckkappen unter dem Kotflügel entfernen, diese entfallen.
Dismantle the rear original screws of the pillion footrest holder left and right - screws are obsolete.
Dismantle the rear original plastic plugs under the fender - plugs are obsolete.



Vorbereitung des Aluracks:

Den beiliegenden TC-Bügel mit den Zylinderkopfschrauben M6 x 12 hinten unter dem Alurack verschrauben.

HINWEIS:
Der TC-Bügel ist nur bei Anbringung eines Hepco & Becker Topcases erforderlich.

Preparing of the Alurack:

Fix the bow to the rack with allen screws M6 x 12.

NOTICE:
The bow is needed in use with a Hepco & Becker topcase only .

Easyrack

Alurack

KAWASAKI Z 650

ab Baujahr 2017 / from date of manufacture 2017

6612527 01 01 schwarz/black

6522527 01 01 schwarz/black

KAWASAKI Ninja 650

ab Baujahr 2017 / from date of manufacture 2017

6612528 01 01 schwarz/black

6522528 01 01 schwarz/black



DE MONTAGEANLEITUNG GB MOUNTING INSTRUCTIONS

Montage der Rohradapter

links/rechts vorne: ①

Die Montage erfolgt an den freien Gewindebohrungen der Soziusfußrastenhalter mit den Zylinderschrauben M8x40.

links/rechts hinten: ②

Die Montage erfolgt an den freien Gewindebohrungen unter dem Heck mit den Zylinderschrauben M8x55 sowie den U-Scheiben $\varnothing 8,4$. Zwischen Rohradapter und Heck die Aludistanz $\varnothing 18 \times \varnothing 9 \times 40 \text{ mm}$ fügen.

Fastening of the tube adapters

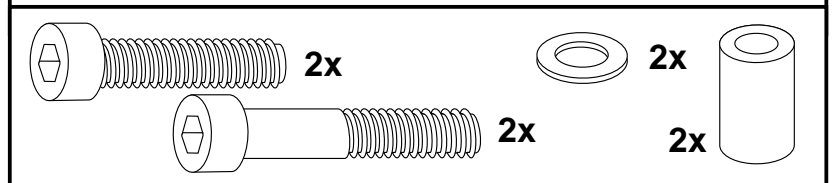
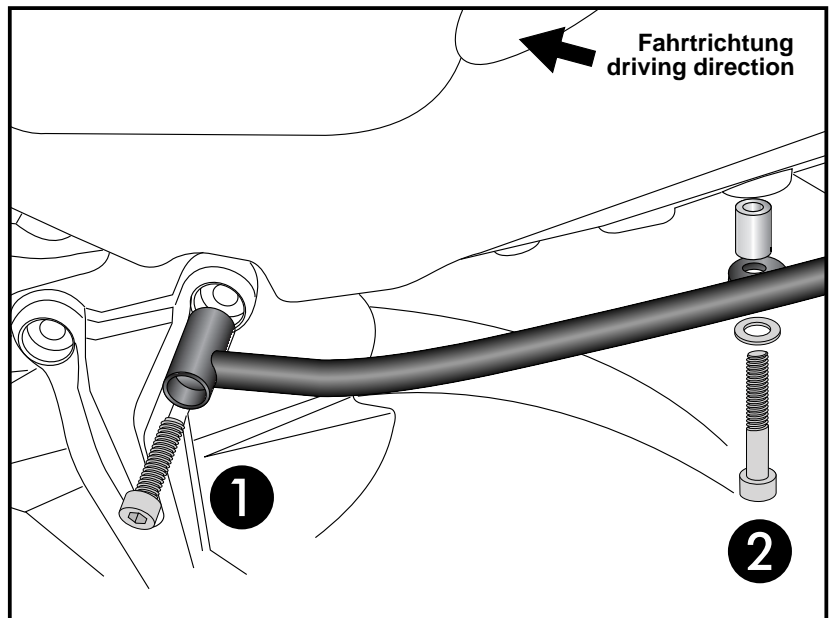
right/left front: ①

With allen screws M8x40 in the free threads of the footrest holder.

right/left rear: ②

With allen screws M8x55 in the free threads under the fender. Add alu spacer $\varnothing 18 \times \varnothing 9 \times 40 \text{ mm}$ between adapter and frame.

1



Montage des Aluracks:

Das Alurack wird mit den Innensechskantschrauben M6x20, den Viereckscheiben $20 \times 20 \times \varnothing 6,4$, den U-Scheiben $\varnothing 6,4$ und den selbstsichernden Muttern M6 auf den Rohradaptern verschraubt. Anschließend die Kunststoffabdeckung des Aluracks montieren.

Je nach Montagesituation müssen die Viereckscheiben im vorderen Bereich durch die U-Scheiben $\varnothing 6,4$ ersetzt werden.

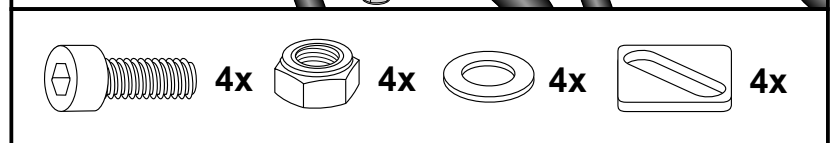
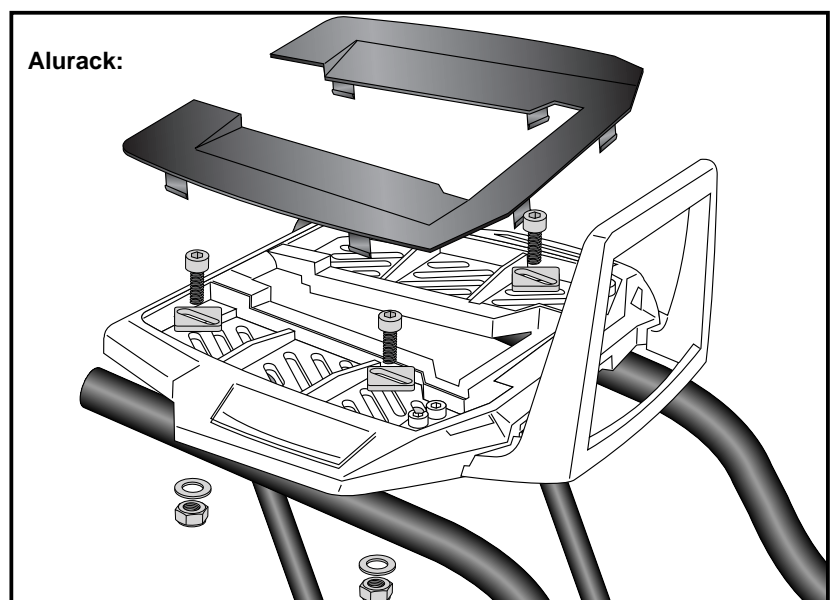
Fastening of the Alurack:

On the tube adapters.

Use allen screws M6 x 20 and special washer $20 \times 20 \varnothing 6,4$. Secure with washers $\varnothing 6,4$ and self-lock nuts M6. Mount the plastic cover.

Depending on the mounting situation at the front fixing points, it can be necessary to change the special washers with normal washers $\varnothing 6,4$.

Alurack:



Easyrack

Alurack

KAWASAKI Z 650

ab Baujahr 2017 / from date of manufacture 2017

6612527 01 01 schwarz/black

6522527 01 01 schwarz/black

KAWASAKI Ninja 650

ab Baujahr 2017 / from date of manufacture 2017

6612528 01 01 schwarz/black

6522528 01 01 schwarz/black



DE MONTAGEANLEITUNG GB MOUNTING INSTRUCTIONS

Montage des Easyracks:

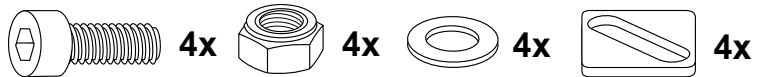
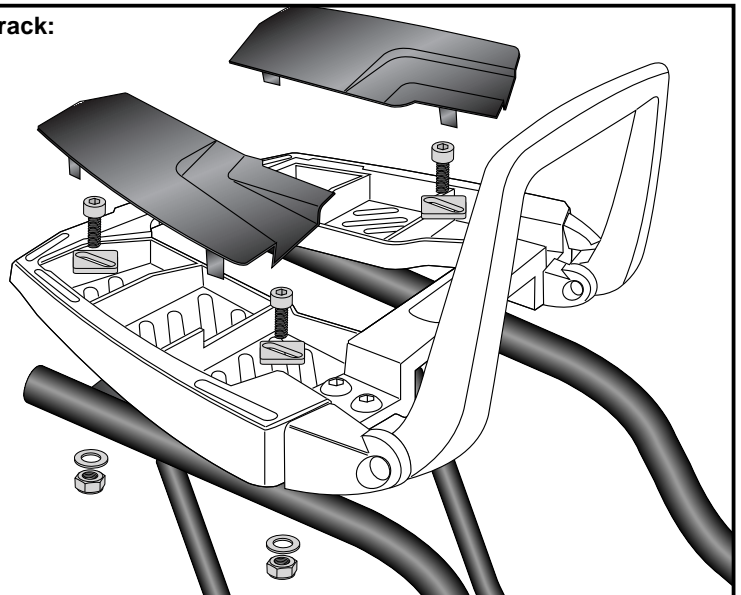
Das Easyrack wird mit den Innensechskantschrauben M6x20, den Viereckscheiben 20x20xø6,4, den U-Scheiben ø6,4 und den selbstsichernden Muttern M6 auf den Rohradaptern verschraubt. Anschließend die Kunststoffabdeckungen montieren.

Fastening of the Easyrack:

On the tube adapters.

Use allen screws M6 x 20 and special washer 20x20xø6,4. Secure with washers ø6,4 and self-lock nuts M6. Mount the plastic cover.

Easyrack:



DE ACHTUNG
GB CAUTION

Nach der Montage alle Verschraubungen auf festen Sitz kontrollieren ! Abgebaute Teile wieder montieren. Bitte beachten Sie unsere beigefügten Serviceinformationen.

Control all screw connections after the assembling for tightness! Reassemble the dismantled parts. Please notice our enclosed service information.

Bei gemeinsamer Montage mit dem C-Bow Halter entfallen die Aludistanzen Ø18xØ9x40mm.

Der Gepäckbrückenunterbau wird auf dem C-Bow Halter mitbefestigt.

When mounted together with the C-Bow holder, the alu spacers Ø18xØ9x40mm are obsolete.

The rack carrier is attached on the C-Bow holder.

Als weiteres Zubehör lieferbar / Also available:

	Z 650	Ninja 650
C-Bow Halter / C-Bow holder	6302527 00 01	6302528 00 01
Sportrack	6702527 00 01	6702528 00 01
Frontschutzbügel / Front guard	5032527 00 01	---
Heckschutzbügel / Rear guard	5042527 00 01	---

Weiteres Zubehör auf unsere Homepage. More accessories: see our homepage.



Hepco & Becker GmbH
An der Steinmauer 6
D-66955 Pirmasens
Germany

Tel.: +49 (0)6331 - 1453 - 100
Fax: +49 (0)6331 - 1453 - 120
eMail: vertrieb@hepco-becker.de
www.hepco-becker.de