

Easyrack

Alurack

Artikel Nr.: / Item-no.:

Artikel Nr.: / Item-no.:

6617569 01 01

6527569 01 01

schwarz/black



KTM 790 Duke

ab Baujahr 2018 / from date of manufacture 2018

DE INHALT
GB CONTENTS

- 1x 700010061 Rohradapter links
- 1x 700010062 Rohradapter rechts

Bei Bestellung eines Aluracks zusätzlich:

- 1x 799.901HB Alu-Rack
- 1x 799.902HB TC-Bügel für Alu-Rack
- 1x 799.903HB Abdeckplatte für Rack

Bei Bestellung eines Easyracks zusätzlich:

- 1x 700008650 Easyrack
- 1x 700008647 Abdeckblende links
- 1x 700008648 Abdeckblende rechts

1x 700010063 Schraubensatz:

- 4x Linsenschraube M8x65
- 4x Zylinderschraube Innensechskant M6x20
- 4x Zylinderschraube Innensechskant M6x12
- 4x Selbstsichernde Mutter M6
- 4x Viereck-Scheibe 20x20x ø6,4
- 4x U- Scheibe ø6,4
- 4x U- Scheibe ø8,4
- 2x Aludistanz ø15xø9x20mm
- 2x Aludistanz ø15xø9x25mm

- 1x 700010061 tube adapter left
- 1x 700010062 tube adapter right

When ordering a Alurack:

- 1x 799.901HB alu-rack
- 1x 799.902HB bow for Alu-rack
- 1x 799.903HB plastic cover for rack

When ordering a Easyrack:

- 1x 700008650 Easyrack
- 1x 700008647 plastic cover left
- 1x 700008648 plastic cover right

1x 700010063 Schraubensatz:

- 4x filister head screw M8x65
- 4x allen screw M6x20
- 4x allen screw M6x12
- 4x self lock nut M6
- 4x special washer 20x20x ø6,4
- 4x washer ø6,4
- 4x washer ø8,4
- 2x alu spacer ø15xø9x20mm
- 2x alu spacer ø15xø9x25mm

Easyrack



Alurack



Kombinierbar mit C-Bow Halter / Combinable with C-Bow holder



Easyrack

Alurack

Artikel Nr.: / Item-no.:

Artikel Nr.: / Item-no.:

6617569 01 01

6527569 01 01

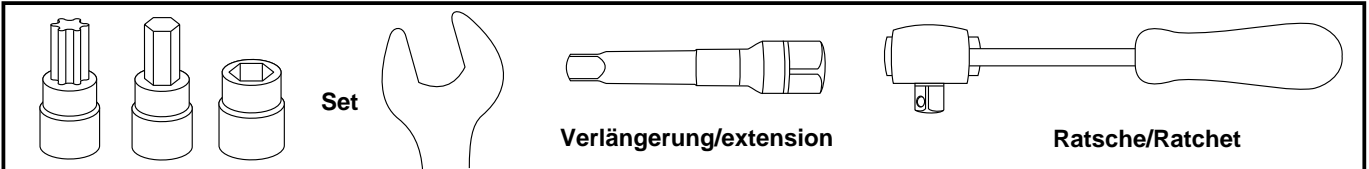
schwarz/black

KTM 790 Duke

ab Baujahr 2018 / from date of manufacture 2018

DE BENÖTIGTE WERKZEUGE

GB TOOLS REQUIRED



DE WICHTIG

GB IMPORTANT

Die Voraussetzung für die Montage ist natürlich eine gewisse technische Erfahrung. Wenn Sie sich nicht sicher sind, wie man eine bestimmte Arbeit ausführt, sollten Sie diese Ihrer Fachwerkstatt überlassen. Ziehen sie alle zugänglichen Schrauben zuerst nur locker an. Nachdem alles montiert ist, werden die Schrauben dann auf das entsprechende Anzugsmoment festgezogen. Dadurch wird sichergestellt, dass das Produkt spannungsfrei angebaut ist. Anzugsmomente beachten! Nach der Montage alle Verschraubungen auf festen Sitz kontrollieren!

Of course, the assembly requires a certain technical experience. If you are not sure how to execute a determined action, you should ask your local distributor to do it. First, tighten all screws only loosely. After mounting all parts, the screws should be tightened to the torque specified. This guarantees, that the product is mounted without tension. Observe the tightening torques of the manufacturer! Control all screw connections after the assembling for tightness!

DE VORBEREITUNG

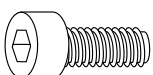
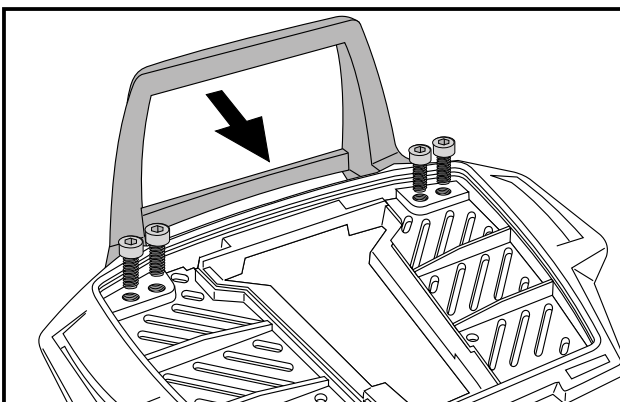
GB PREPARING

Jeweils die beiden Schrauben rechts und links unterhalb der Sitzbank entfernen, diese entfallen.

Sollte der Soziushaltegriff montiert sein, so entfällt dieser.

Remove the two screws on the right and left under the seat bench - screws are obsolete.

If the pillion grab handle is mounted, it is obsolete.



4x

Vorbereitung des Aluracks:

Den beiliegenden TC-Bügel mit den Zylinderkopfschrauben M6 x 12 hinten unter dem Alurack verschrauben.

HINWEIS:

Der TC-Bügel ist nur bei Anbringung eines Hepco & Becker Topcases erforderlich.

Preparing of the Alurack:

Fix the bow to the rack with allen screws M6 x 12.

NOTICE:

The bow is needed in use with a Hepco & Becker topcase only .

KTM 790 Duke

ab Baujahr 2018 / from date of manufacture 2018

DE MONTAGEANLEITUNG
GB MOUNTING INSTRUCTIONS

Montage der Rohradapter

rechts/links vorne: ①

An den nun freien Gewindebohrungen mit den Linsenschrauben M8x65 und U- Scheiben ø8,4. Zwischen Rohradapter und Rahmen die Aludistanzen ø15xø9x20mm fügen.

rechts/links hinten: ②

Mit den Linsenschrauben M8x65 und U- Scheiben ø8,4. Zwischen Rohradapter und Rahmen die Aludistanzen ø15xø9x25mm fügen.

Fastening of the tube adapters

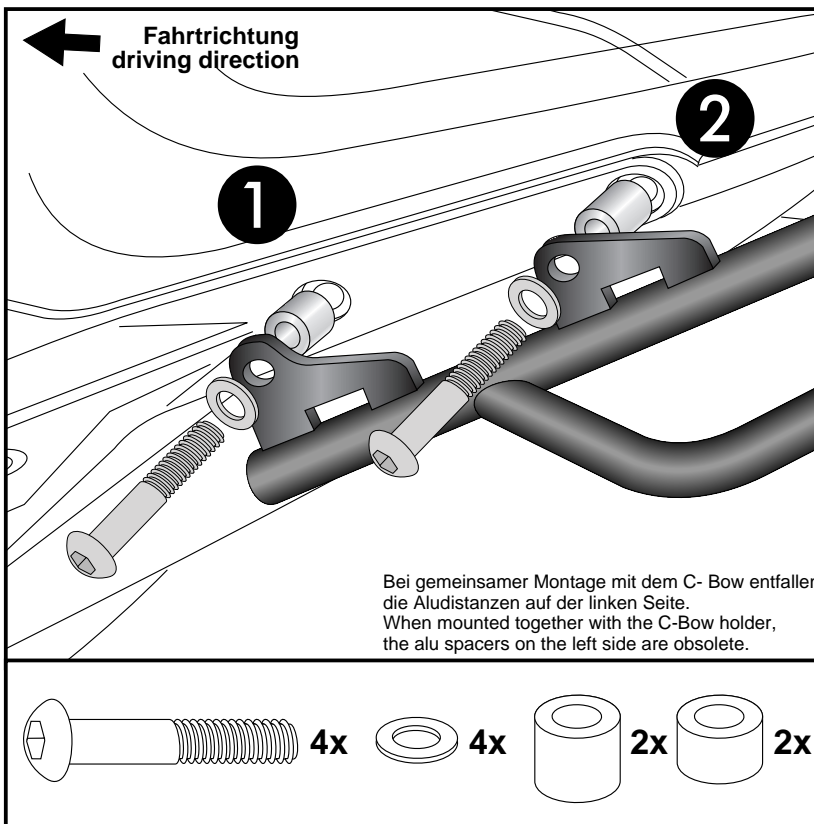
right/left front: ①

With filister head screws M8x65 and washers ø8,4 in the free threads. Add alu spacer Ø15xØ9x20mm between adapter and frame.

right/left rear: ②

With filister head screws M8x65 and washers ø8,4. Add alu spacer Ø15xØ9x25mm between adapter and frame.

1



Montage des Aluracks:

Das Alurack wird mit den Zylinderschrauben M6x20, den Viereck-Scheiben 20x20xø6,4, den U-Scheiben ø6,4 und den selbstsichernden Muttern M6 auf den Rohradaptern verschraubt. Anschließend die Kunststoffabdeckung des Aluracks montieren.

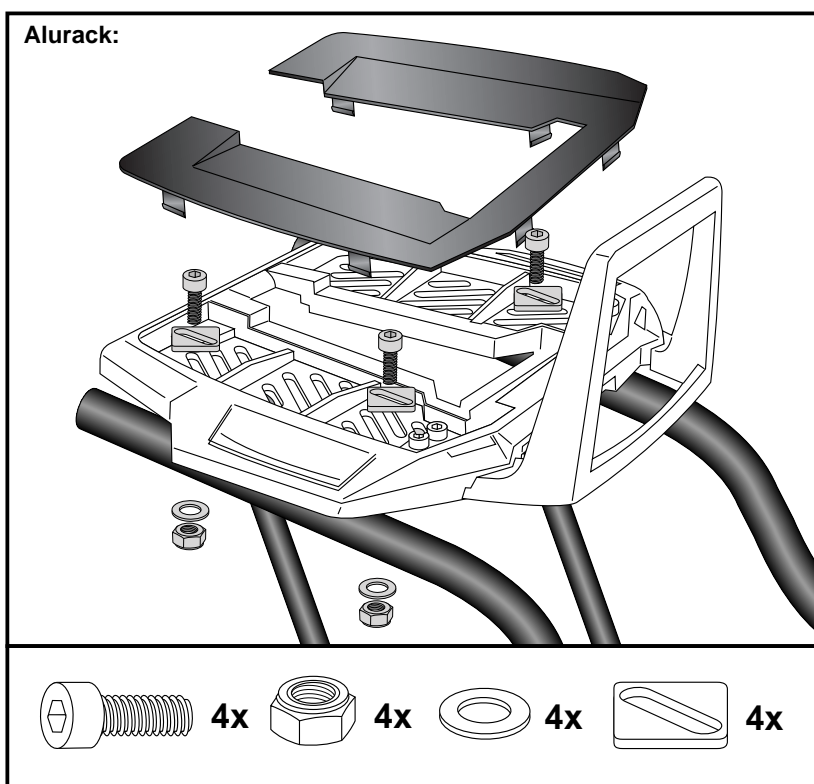
Fastening of the Alurack:

On the tube adapters.

Use allen screws M6 x 20 and special washer 20x20 ø6,4. Secure with washers ø6,4 and self-lock nuts M6. Mount the plastic cover.

2

Alurack:



Easyrack

Alurack

Artikel Nr.: / Item-no.:

Artikel Nr.: / Item-no.:

6617569 01 01

6527569 01 01

schwarz/black

KTM 790 Duke

ab Baujahr 2018 / from date of manufacture 2018

DE MONTAGEANLEITUNG
GB MOUNTING INSTRUCTIONS

Montage des Easyracks:

Das Easyrack wird mit den Zylinderschrauben M6x20, den Viereck-Scheiben 20x20xø6,4, den U-Scheiben ø6,4 und den selbstsichernden Muttern M6 auf den Rohradaptern verschraubt. Anschließend die Kunststoffabdeckungen montieren.

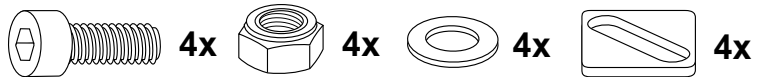
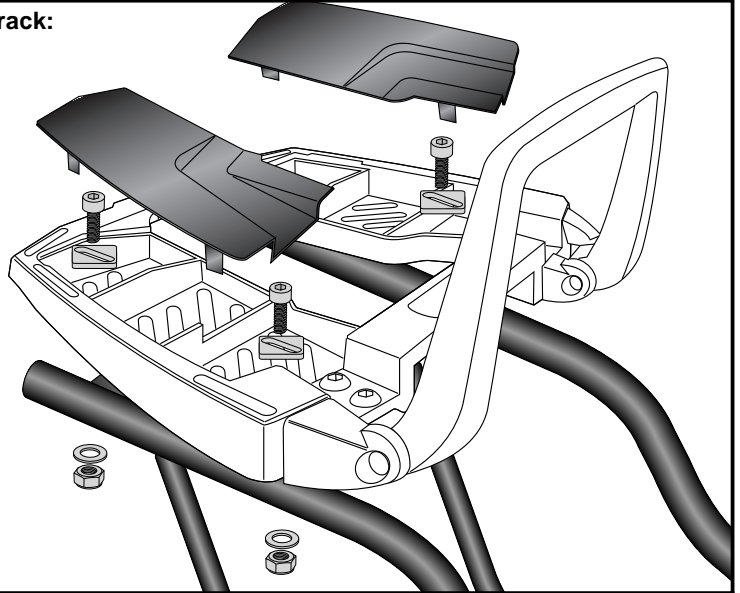
Fastening of the Easyrack:

On the tube adapters.

Use allen screws M6 x 20 and special washer 20x20xø6,4. Secure with washers ø6,4 and self-lock nuts M6. Mount the plastic cover.

3

Easyrack:



DE ACHTUNG
GB CAUTION

Nach der Montage alle Verschraubungen auf festen Sitz kontrollieren ! Abgebaute Teile wieder montieren. Bitte beachten Sie unsere beigelegten Serviceinformationen.

Control all screw connections after the assembling for tightness! Reassemble the dismantled parts. Please notice our enclosed service information.

Als weiteres Zubehör lieferbar: / Also available:

- 6317569 00 01 C- Bow Halter / C-Bow holder
- 6607569 01 01 Minirack
- 5017569 00 01 Motorschutzbügel mit Protectionpad / Engine guard incl. Protection Pad
- 5017569 00 06 Motorschutzbügel mit Protectionpad orange / Engine guard incl. Protection Pad orange
- 6707569 00 01 Sportrack
- 5067569 00 01 Tankring

Weiteres Zubehör auf unsere Homepage. More accessories: see our homepage.



Hepco & Becker GmbH
An der Steinmauer 6
D-66955 Pirmasens
Germany

Tel.: +49 (0)6331 - 1453 - 100
Fax: +49 (0)6331 - 1453 - 120
eMail: vertrieb@hepco-becker.de
www.hepco-becker.de