

MOTOPLASTIC, S.A.

Molí de la sal, 1 - 08403 Granollers (Barcelona) SPAIN

Tel. 34 93 849 06 33 - Fax 34 93 849 09 88

info@puig.tv - info@puigusa.com

www.puig.tv - www.puigusa.com

INSTRUCCIONES DE MONTAJE

Desmontar los tornillos de sujeción del chasis al motor en el punto marcado en la fotografía (y lado contrario). Montar los protectores en el lado correspondiente según el croquis adjunto. Una vez apretado colocar las tapas.

Montaje tapas protector R12. Tirar con unos alicates de las puntas A. Cuando la tapa quede ajustada al protector, cortar las puntas A. En el caso de que deba desmontar las tapas, se sirven unas de recambio para poder repetir el proceso.

INSTRUCTIONS TO ASSEMBLE

Remove the fasteners that subject the chassis to the engine, on the point marked below (and the opposite side). Mount the protectors on each own side as the figure below shows. Tight the set, and place the caps.

Mounting instructions for R12 sliders caps. Pull with pliers from tips A marked on the figure below. Once the cap is settled, cut the tips A. In case you need to dismount the caps, spare ones are supplied to repeat the process.

MONTAGEANLEITUNG

Entfernen Sie die auf der Abbildung markierten Verbindungsschrauben zwischen Rahmen und Motor (Gegenseite ebenfalls). Bauen Sie die Sturz pads an der jeweiligen Seite gemäß der unteren Skizze an. Bringen Sie die Endkappen nach der endgültigen Montage der Sturzprotectoren an.

Montageanleitung für R12 Endkappen. Ziehen Sie die Enden A mit einer Zange an. Wenn die Endkappen fest auf dem Sturzpad sind, schneiden Sie die überstehenden Enden A ab. Bewahren Sie ein Stück der abgeschnittenen Endstücke für den Fall auf, dass Sie die Endkappen demontieren müssen.

ID.	DESCRIPCIÓN	DESCRIPTION	BEZEICHNUNG	QTY.
1	Juego de tapas	Caps set	Endkappen	2
2	Tornillo M10/150X60 DIN 912	M10/150X60 screw DIN912	Schraube M10/150x60 DIN 912	1
3	Tornillo M10/150X80 DIN 912	M10/150X80 screw DIN912	Schraube M10/150x80 DIN 912	1
4	Arandela Ø20ext. Ø12int x 2	Ø20ext. Ø12int. x 2 washer	U-Scheibe Ø20Aussen Ø12Innen x 2	2
5	Juego protectores Nylon	Nylon protector set	Nylonkörper	2
6	Casquillo aluminio l/derecho	Aluminium cylinder right hand	Aluminiumbuche rechte Seite	1
7	Casquillo aluminio l/izquierdo	Aluminium cylinder left hand	Aluminiumbuche linke Seite	1
8	Desplazador l/derecho interior	Offset right inside	Innenschieber rechte Seite I	1
9	Desplazador l/derecho exterior	Offset right outside	Aussenschieber rechte Seite	1
10	Desplazador l/izquierdo	Offset Left side	Schieber linke Seite	1
11	Tornillo M10/150X130 DIN 912	M10/150X130 screw DIN912	Schraube M10/150X130 DIN 912	2
12	Tornillo M10/125x80 DIN912	Screw M10/125x80 DIN912	Schraube M10/125x80 DIN912	1
13	Tornillo M10/125x50 DIN912	Screw M10/125x50 DIN912	Schraube M10/125x50 DIN912	1
14	Casquillo aluminio l/derecho	Aluminium cylinder right hand	Aluminiumbuche rechte Seite	1
15	Casquillo aluminio l/derecho	Aluminium cylinder right hand	Aluminiumbuche rechte Seite	1
16	Casquillo aluminio l/izquierdo	Aluminium cylinder left hand	Aluminiumbuche linke Seite	1
17	Tuerca M10 DIN6923	Nut M10 DIN6923	Mutter M10 DIN6923	2

PARA EL MONTAJE DE LOS PROTECTORES, SI USTED NO ES UN MECÁNICO, POR FAVOR CONTACTE CON UN TALLER ESPECIALIZADO. MOTOPLASTIC DECLINA TODA RESPONSABILIDAD POR LOS DAÑOS CAUSADOS POR UN INCORRECTO MONTAJE DEL PRODUCTO. EL MONTAJE DE LOS PROTECTORES DE MOTOR NO GARANTIZAN UNA PROTECCIÓN INTEGRAL EN CASO DE CAIDAS. MOTOPLASTIC-PUIG DECLINA TODA RESPONSABILIDAD EN CASO DE DETERIORO DE LA MOTOCICLETA.

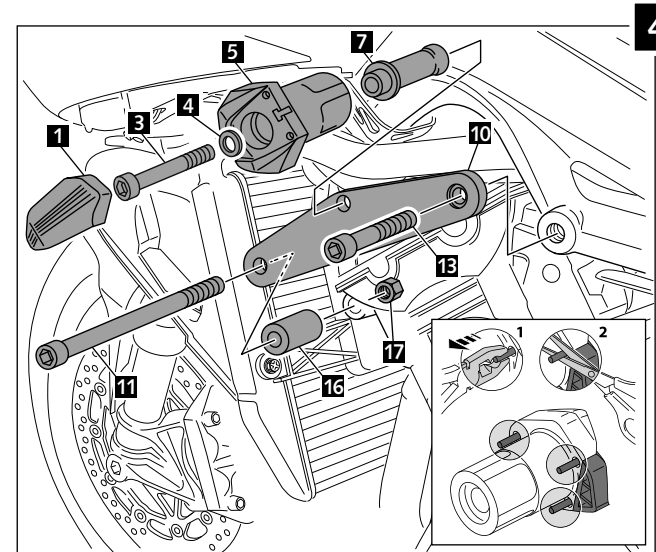
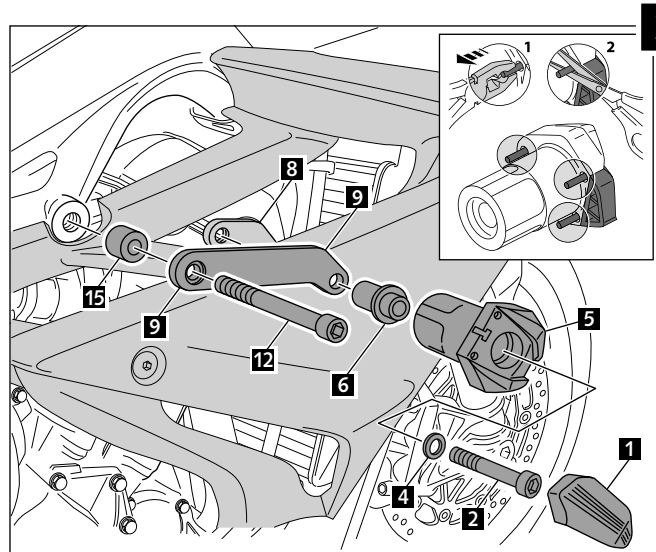
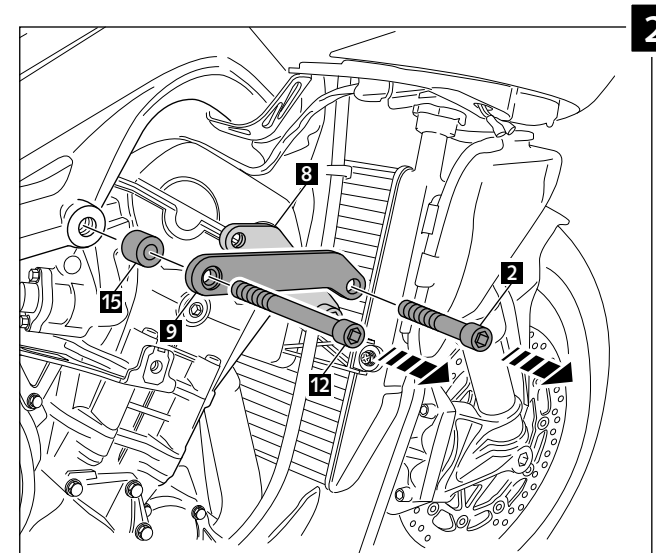
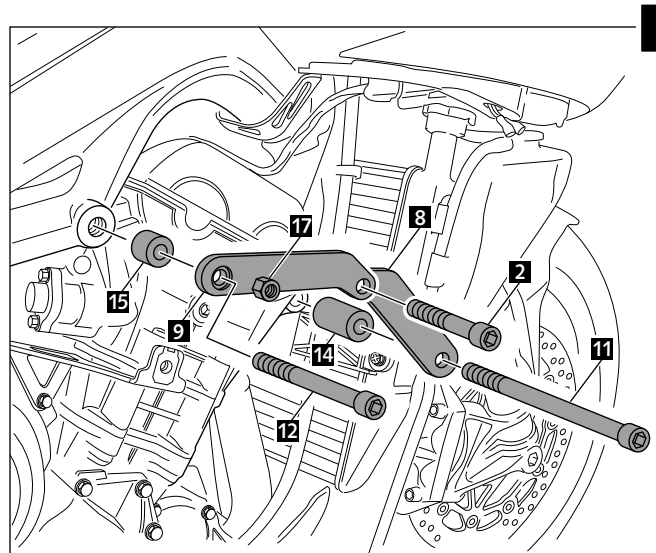
FOR TO ASSEMBLE THE CRASH PADS, IF YOU ARE NOT A TRAINED MECHANIC, PLEASE CONTACT A SPECIALIST. MOTOPLASTIC, S.A. TAKES NO RESPONSIBILITY FOR DAMAGES CAUSED BY IMPROPER INSTALLATION. THE USE OF CRASH PADS DO NOT GUARANTEE A FULL PROTECTION IN CASE OF ACCIDENT. MOTOPLASTIC-PUIG DECLINE ANY RESPONSIBILITY IN CASE OF MOTORCYCLE DAMAGE.

WENN SIE KEIN AUSGEBILDETER MECHANIKER SIND, WENDEN SIE SICH BITTE AN IHRE FACHWERKSTATT. MOTOPLASTIC.S.A. ÜBERNIMMT KEINE HAFTUNG FÜR SCHÄDEN, DIE DURCH EINE UNSACHGEMASSE MONTAGE DES STURZPADS VERURSACHT WERDEN. HINWEIS: DIE BENUTZUNG VON STURZPADS GARANTIERE KEINEN VOLLSTÄNDIGEN SCHUTZ BEI EVENTUELLEN UNFÄLLEN.

INSTRUCCIONES DE MONTAJE - MOUNTING INSTRUCTIONS - MONTAGEANLEITUNG

PROT. DE MOTOR R12 PARA TRIUMPH DAYTONA 675 /R'13-14"
CRASH PADS R12 FOR TRIUMPH DAYTONA 675/R '13-14"
STURZPADS R12 FÜR TRIUMPH DAYTONA 675/R'13-14"

Ref.: 6570



FIJAR DESPUÉS DE MONTAR EL CARENADO / FIX AFTER MOUNTING THE FAIRING